

2004年3月26日

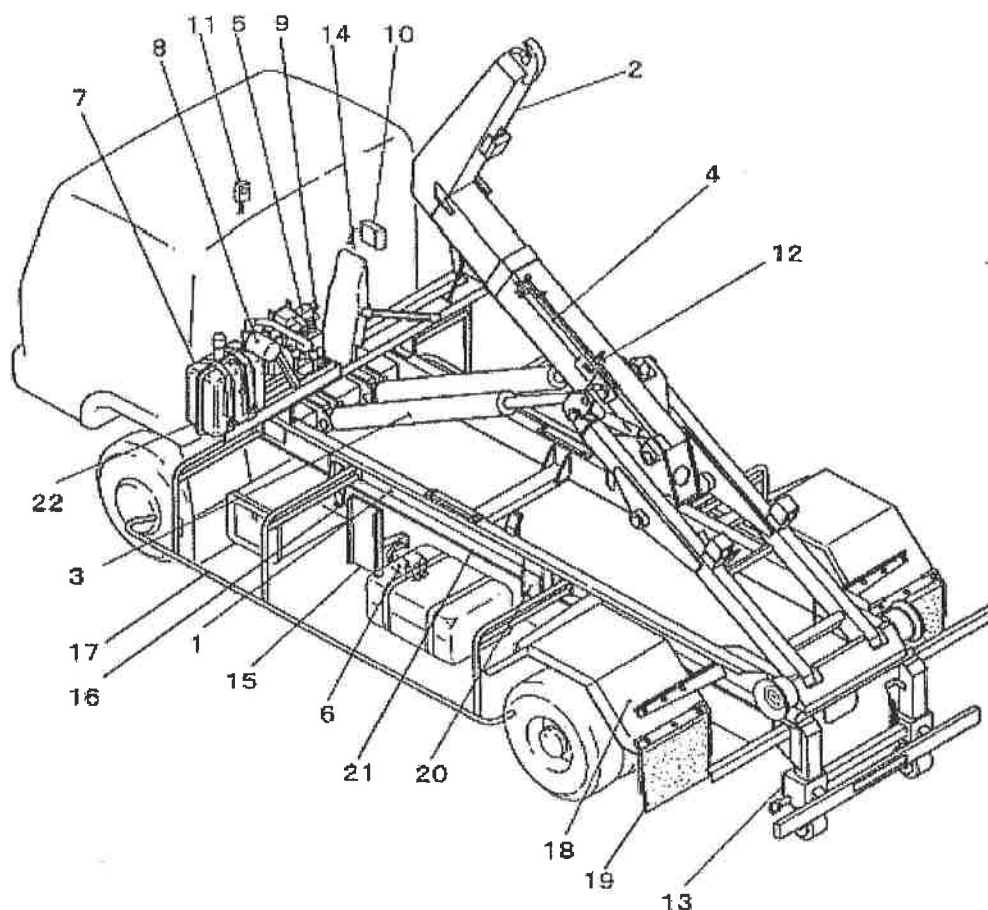
使用済み商用車架装物 解体マニュアル 脱着装置付コンテナ自動車

1. 解体マニュアルは一般的な事例を示しています。掲載している図、表は実物と異なる場合がございますのでご了承ください。
2. 解体作業に伴う作業上の注意事項、事前選別対象部品、環境負荷物質の取り扱い等につきましては、「社団法人 日本自動車車体工業会 架装物解体マニュアル(車体工業会共通版)」を併せてご覧ください。
3. このマニュアルは解体方法に関する参考資料としてご提供するものですので、実際の解体作業においては各社様のご判断により作業を進めてください。

内容

1. 脱着装置付きコンテナ自動車架装物の構造概要
2. 脱着装置付きコンテナ自動車架装物の解体マニュアル
3. お問い合わせ窓口

1. 脱着装置付きコンテナ自動車架装物の構造概要



(注記) 本名称は一般的な取付け例を示した一例であり、具体的な取付け部品は車両毎に異なる場合があります。

品目表

番号	品目名称	番号	品目名称
1	サブフレーム	12	ハーネス(配線)、センサー
2	アームAssy	13	リヤジャッキ
3	リフトシリンダ	14	スペアタイヤキャリア(STC)
4	チルトシリンダ/スライドシリンダ	15	ポンプブラケット
5	コントロールバルブ等	16	ドライブシャフト
6	オイルポンプ	17	サイドガード
7	ハイドロタンク	18	リヤフェンダ
8	リターンフィルタ	19	フェンダーラバー
9	油圧ホース、パイピング等	20	フレームカプラー
10	制御ボックス	21	スペーサ(サブフレーム敷板)
11	コントロールボックス	22	オールドレンプラグ位置

2. 脱着装置付きコンテナ自動車架装物の解体マニュアル

品目番号	品目名	解体方法	注意事項
	事前処理Ⅰ	主要な外装部品を取り外します。 (サイドバンパ、スヘアタイヤ、ツールボックス、リヤフェンダー等)	周囲の安全を確認してください。
	事前処理Ⅱ	アームが下りた状態で(走行状態)で作業します。オイルリザーバ内の作動油を22のドレンプラグより抜き処理します。ポンプの低・高圧のフランジを外し、作動油を抜いてください。各シリンダに接続されているホース、配管の接手を緩めて作動油を抜いてください。オイルパンは油圧機器を取り外すまで用意して置いてください。標準型の作動油は中小型車約50リットル、大型車約150リットルです。	作動油を受けるためのオイルパンを用意してください。
車両全体	架装物(アームASSY)	フレームカブラー等のボルトを取り外し、シャシと架装物を切り離してください。	周囲の安全を確認してください。
車両全体	アームASSY降ろし	天井クレーンを使用してアームASSYをシャシより降ろしてください。	クレーン等を使って安全に注意してください。
アームASSY	アームASSY本体	溶断、切削等により、裁断し材質により分別処理してください。	引火、切断ヒューム、粉塵等に注意してください。
1	サブフレーム	金属部とスペーサなどの樹脂類に分別してください。	引火、切断ヒューム、粉塵等に注意してください。
2	アームASSY	金属部とライナーなどの樹脂類に分別してください。	引火、切断ヒューム、粉塵等に注意してください。
3	リフトシリンダ	シリンダを取り外し、専門業者に委託して適切に処理してください。	オイルパンを用意してください。
4	チルトシリンダ /スライドシリンダ	シリンダを取り外し、専門業者に委託して適正に処理してください。	オイルパンを用意してください。
5	コントロールバルブ等	バルブ等は取り外し、専門業者に委託して適切に処理してください。	オイルパンを用意してください。
6	オイルポンプ	オイルポンプ等を取り外し、専門業者に委託して適切に処理してください。	オイルパンを用意してください。
7	ハイドロタンク	内部残油を抜いて、金属部と樹脂類に分別してください。	オイルパンを用意してください。
8	リターンフィルタ	内部残油を抜いて、金属部と樹脂類に分別してください。	オイルパンを用意してください。
9	油圧ホース、パイピング等	内部残油を抜いて、金属部とホース部に分別します。	オイルパンを用意してください。
10	制御ボックス	金属部と樹脂類(基板等)に分別します。	
11	コントロールボックス	金属部と樹脂類、ビニールに分別します。	
12	ハーネス(配線)センサ	金属部と樹脂類、ビニールに分別します。	
13	リヤジャッキ	取り外し、分別してください。	
14	スヘアタイヤキャリア	取り外し、分別してください。	
15	ポンプブラケット	取り外し、分別してください。	
16	ドライブシャフト	取り外し、分別してください。	
17	サイドガード	取り外し、分別してください。	
18	フェンダ	取り外し、分別してください。	
19	フェンダラバー	金属部と樹脂類、ビニールに分別します。	
20	フレームカブラ	取り外し、分別してください。	
21	スペーサ(敷板)	取り外し、分別してください。	

(注) No3~8 油圧機器の解体には専門知識、工具が必要ですので専門業者に委託して適切に処理願います。

3. お問合わせ窓口

本解体マニュアルに関しまして、お問合わせ事項等がございましたら下記までお願い致します。

イワフジ工業株式会社 開発本部 開発部

TEL:0197-23-8501

以上