

2015年1月

4輪エア一式路面清掃車 解体マニュアル

適用型式: HA75, HA75H, HA75mini,
HA90, HA90H, HA90K, HA90AR, HA90HS, HA90RS

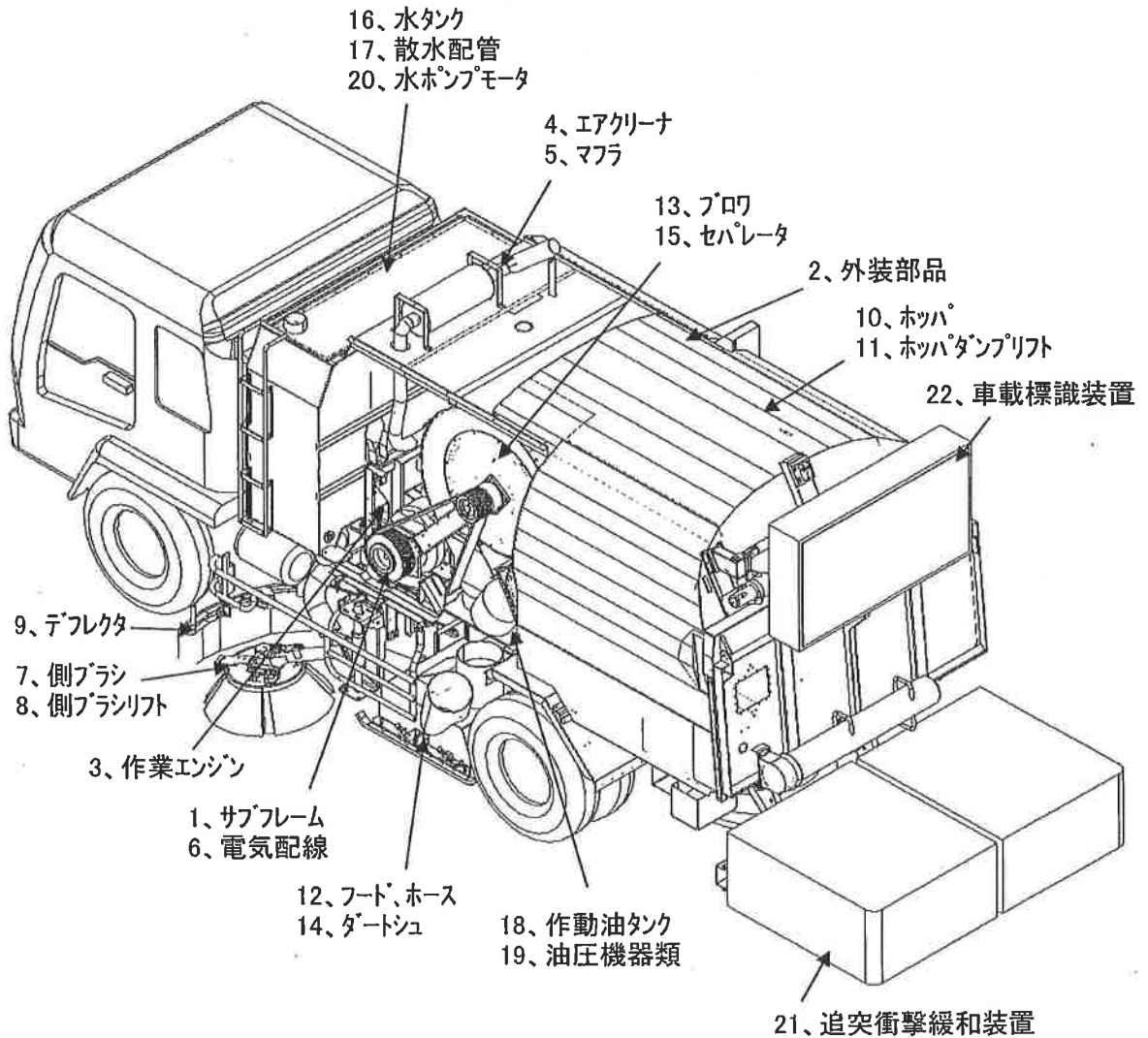
1. 本マニュアルは一般的な解体事例を示しています。解体作業時の参考資料としてご活用してください。
掲載している図、表は実物と異なる場合がありますのでご了承ください。
2. 実際の解体作業におかれましては解体作業を行う事業者様の判断で安全を優先し実施願います。
3. 本マニュアルの内容は予告無く変更する場合がありますのでご了承ください。

内容

- 1.路面清掃車架装物の構造概要
- 2.路面清掃車架装物の解体マニュアル
- 3.製造社名・樹脂材料銘板貼付位置
- 4.お問合せ窓口

豊和工業株式會社

1.路面清掃車架装物の構造概要



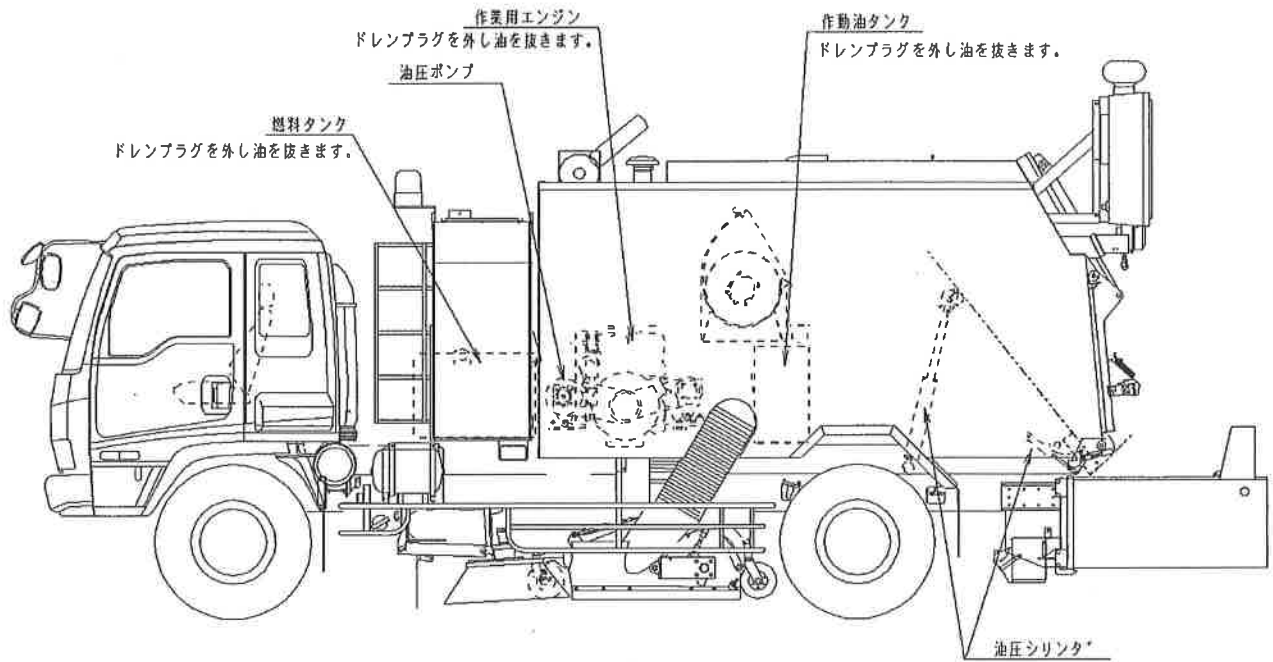
※ 上図は一般的なエア一式路面清掃車を例に表示しており、車格及び仕様により形状等が異なる場合があります。

番号	各部名称	番号	各部名称
1	サブフレーム	14	ダートシュ
2	外装部品	15	セパレータ
3	作業用エンジン	16	水タンク
4	エアクリーナ(作業用エンジン)	17	散水配管
5	マフラ(作業用エンジン)	18	作動油タンク
6	電気配線と電気機器	19	油圧配管
7	側ブラシ		油圧ポンプ
8	側ブラシリフト		油圧シリンダ
9	デフレクタ		油圧モータ
10	ホツパ		油圧バルブ
11	ホツパダンプリフト	20	水ポンプモータ
12	フード、ホース	21	追突衝撃緩和装置
13	ブロウ	22	車載標識装置

2.路面清掃車架装物の解体マニュアル

品目番号	品目名	解体方法	注意事項
	事前処理Ⅰ	ホッパ・水タンク内が空であることを確認してください。	
	事前処理Ⅱ	ホッパを降ろした状態(回送状態)、作業装置を接地させた状態で解体作業を行います。 作動油タンク、油圧ポンプ・モータ・シリンダ・ホース等から油を抜き取ります。 油圧ホースを取外して下さい。 作業用エンジンからエンジンオイル、ラジエタクーラントを抜き取ります。 燃料タンクから燃料を抜き取ります。	作動油量は取扱説明書を参照願います。
	事前処理Ⅲ	主要な外装部品を取外します。 バッテリー配線を取外します。	
車両全体	ホッパ	天井クレーン等により支えてからヒンジピンを取外し機台から取外して下さい。	安全に注意して作業して下さい。
車両全体	ホッパリフト機構	同上	安全に注意して作業して下さい。
車両全体	側ブラシ部	ヒンジピンを取外し機台から取外して下さい。	安全に注意して作業して下さい。
車両全体	その他架装物	ボルトを取外し機台から下ろして下さい。	安全に注意して作業して下さい。
車両全体	サブフレーム	Uボルト等締結部品を取外しシャーシから降ろして下さい。	安全に注意して作業して下さい。
1	サブフレーム	溶断等により裁断し、材質により分別して下さい。	
2	外装部品	同上	
3	作業用エンジン	金属類、ゴム類、樹脂類に分別します。	
4	エアクリーナ(作業用エンジン)	同上	
5	マフラ(作業用エンジン)	溶断等により裁断し、材質により分別して下さい。	
6	電気配線と電気機器	金属類、ゴム類、樹脂類に分別します。	
7	側ブラシ	溶断等により裁断し、材質により分別して下さい。	
8	側ブラシリフト	同上	
9	デフレクタ	金属類、ゴム類、樹脂類に分別します。	
10	ホッパ	溶断等により裁断し、材質により分別して下さい。	
11	ホッパダンプ・リフト	同上	
12	フード、ホース	金属類、ゴム類、樹脂類に分別します。	
13	ブロワ	同上	
14	ダートシュ	金属類、ゴム類、樹脂類に分別します。	
15	セパレータ	同上	
16	水タンク	溶断等により裁断し、材質により分別して下さい。	
17	散水配管	金属類、ゴム類、樹脂類に分別します。	
18	作動油タンク	同上	取外して油を抜いてください。
19	油圧配管	同上	取外して油を抜いてください。
	油圧ポンプ	同上	取外して油を抜いてください。
	油圧シリンダ	同上	取外して油を抜いてください。
	油圧モータ	同上	取外して油を抜いてください。
	油圧バルブ	同上	取外して油を抜いてください。
20	水ポンプモータ	同上	
21	追突衝撃緩和装置	同上	
22	車載標識装置	同上	

事前処理Ⅱは下図の要領で行い、油圧シリンダ・油圧ホースの取外しは作動油が解体作業現場から流出しないようにオイルパン等で受けながら行ってください。



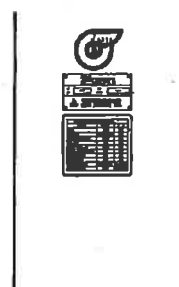
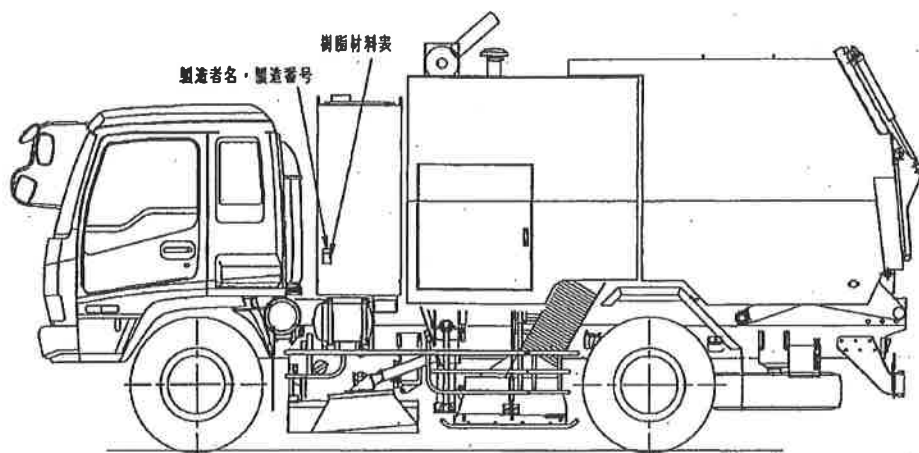
事前処理Ⅱ図

解体手順

- 1) 架装物の燃料、作業用エンジン冷却水・オイル、作動油を回収します。
- 2) 処理困難材を架装物から回収します。
ブラシ、作業用エンジンマフラパイプ断熱材を回収します。オプション車載標識装置、衝撃緩衝装置の固定ボルトを取外し、架装物から装置を取外して外枠および緩衝材を回収します。
- 3) 油圧・散水・電気機器の配管、配線を各装置から切り離し、ホッパ、ブラシ、フード、外側カバー、水タンク、作業用エンジンの順に架装フレームから取外します。ホッパは低位置で取外します。
- 4) 油圧・散水・電気機器および配管・配線部品を架装フレームから取外します。
- 5) 架装フレームをシャシフレームから取外します。
- 6) 運転室廻りの油圧・散水・電気機器および配管・配線部品を取外します。
- 7) その他の部品をシャシフレームから取外します。
- 8) 取外した装置・部品を分別できるように細かく解体します。

3.製造社名・樹脂材料銘板貼付位置

適用型式: HA75, HA75H, HA75mini, HA90, HA90H, HA90K, HA90AR, HA90HS, HA90RS



製造者名・製造番号貼付詳細
 樹脂材料表・ラベル貼付詳細
 (水タンクまたはカバー左側)

4.お問合せ窓口

本解体マニュアルに関しまして、お問合せ等がございましたら下記まで連絡願います。

豊和工業株式会社 特装車両事業部 営業課 TEL 052-408-1240~1241

以上