

平ボデー解体マニュアル

松阪自動車工業株式会社

目 次

1. はじめに	1
2. 作業上の注意	1
3. 事前選別対象物	1
4. 環境負荷物質の取扱い	1
5. 木材、断熱材、FRP の解体後処理	1
6. 概略構造	2～3
7. 作業手順	4
7-1. 艀装品の取外し	4
7-2. ボデーのシャシからの分離	5
7-3. 煽りの取外し・分解	6
7-4. 鳥居の取外し	7
7-5. 床板の取外し	8

平ボデー解体マニュアル

1. はじめに

本解体マニュアルは、松阪自動車工業株式会社製架装物の解体に関して『適正で効率的な作業』を案内し使用済み架装物処理の各段階で適正且つ安全に処理するための手順をまとめたものです。

本解体マニュアルは、解体に関する参考資料としてご提供するものであり、実際の解体作業においては解体事業者様のご判断により作業を行ってください。

本解体マニュアルに記載する内容は、予告なく改定することがありますので予めご了承下さい。

2. 作業上の注意

- 1) 安全に作業を行うに当たり、定められた作業服、作業帽、安全靴を着用し、作業内容に応じて、保護メガネ、耳栓、防塵マスク等の保護具を着用してください。
- 2) 高所作業については、安全带・足場の確保等、転落防止措置を十分に講じて作業を行ってください。
- 3) 燃料系及び作動油等の除去・回収に当たっては消防法を遵守し、引火・爆発が発生しない環境下及び方法で行ってください。
- 4) タンク等の解体時は有害物質等の除去・洗浄が完全に行われていることを確認し、安全を確保した上で作業を行ってください。

3. 事前選別対象物

主に解体事業者が行う事前選別とは使用済み架装物等に含まれる作動油等の有害物質及び埋立てが禁止されている部品・材料等、並びにそれらを含む部品を破壊処理する前工程で選別し、適正に保管、処分する作業を言います。

事前選別対象物は車体工業会ホームページをご参照下さい。

4. 環境負荷物質の取扱い

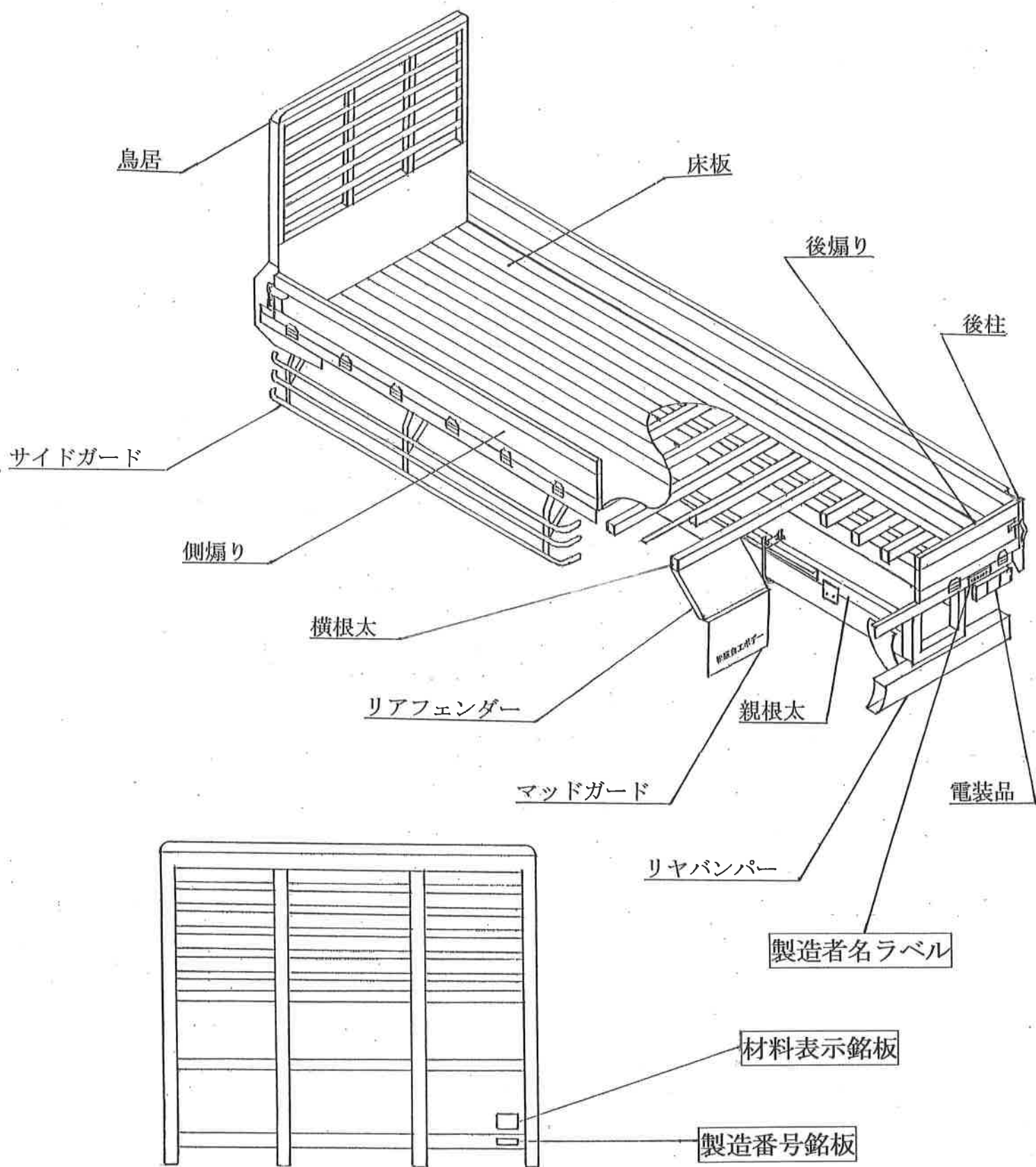
環境負荷物質を含む部品等については、確実に分離し適正な処理に努めてください。

環境負荷物質使用部品事例は一般社団法人日本自動車車体工業会ホームページをご参照下さい。

5. 木材、断熱材、FRP の解体後処理

木材、断熱材、FRP の解体処理については、一般社団法人日本自動車車体工業会ホームページの「環境への取り組み（協力事業者制度）」を参照し、適正に処理して下さい。

6. 概略構造



製造者名表示

解体等を行う業者の利便性（問い合わせ等）の向上のため製造者名を表示しました。

当社の架装物には、下記のようなステッカー及び製造銘板が貼付してあります。



後部にステッカーが貼付されています。



前壁外側の助手席側下部に製造銘板が貼付されています。

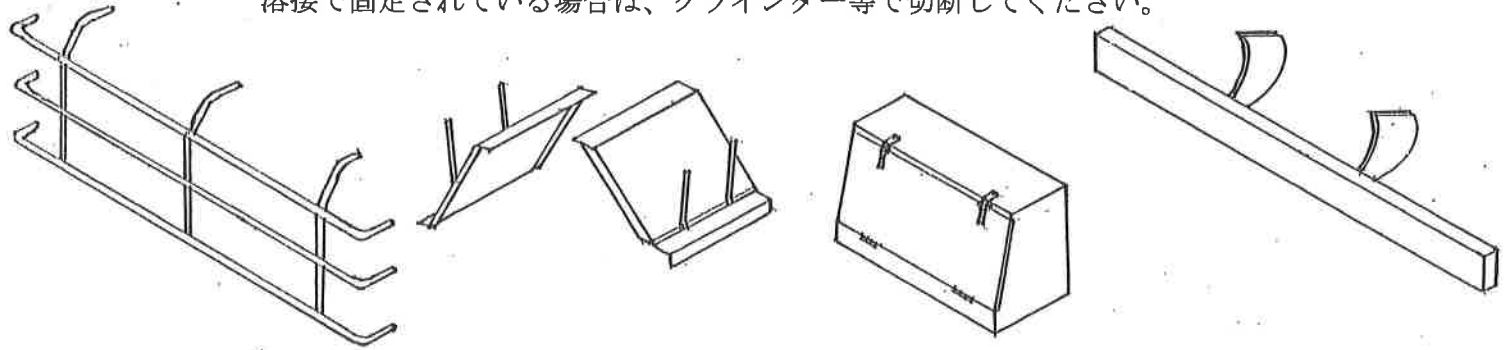
材料名表示

出荷時使用材料		
製造者名		松阪自動車工業株式会社
部位	部品名	材料名
車体	ハイラスペーサー	PP+PE
	ベルトスペーサー	PVC
	マットカード	EVA・NR
艀装	煽受けゴム	NR
	サイドバンパー用キャップ	PE
	マーカーランプ	PP・PMMA・ABS
その他	工具箱	FRP

7. 作業手順

7-1. 艀装品の取外し

- 1) サイドバンパー、リヤフェンダー、工具箱、リヤバンパー等の下廻り部品を固定しているボルト・ナットを外し、横根太やシャシフレームから取外します。
溶接で固定されている場合は、グラインダー等で切断してください。



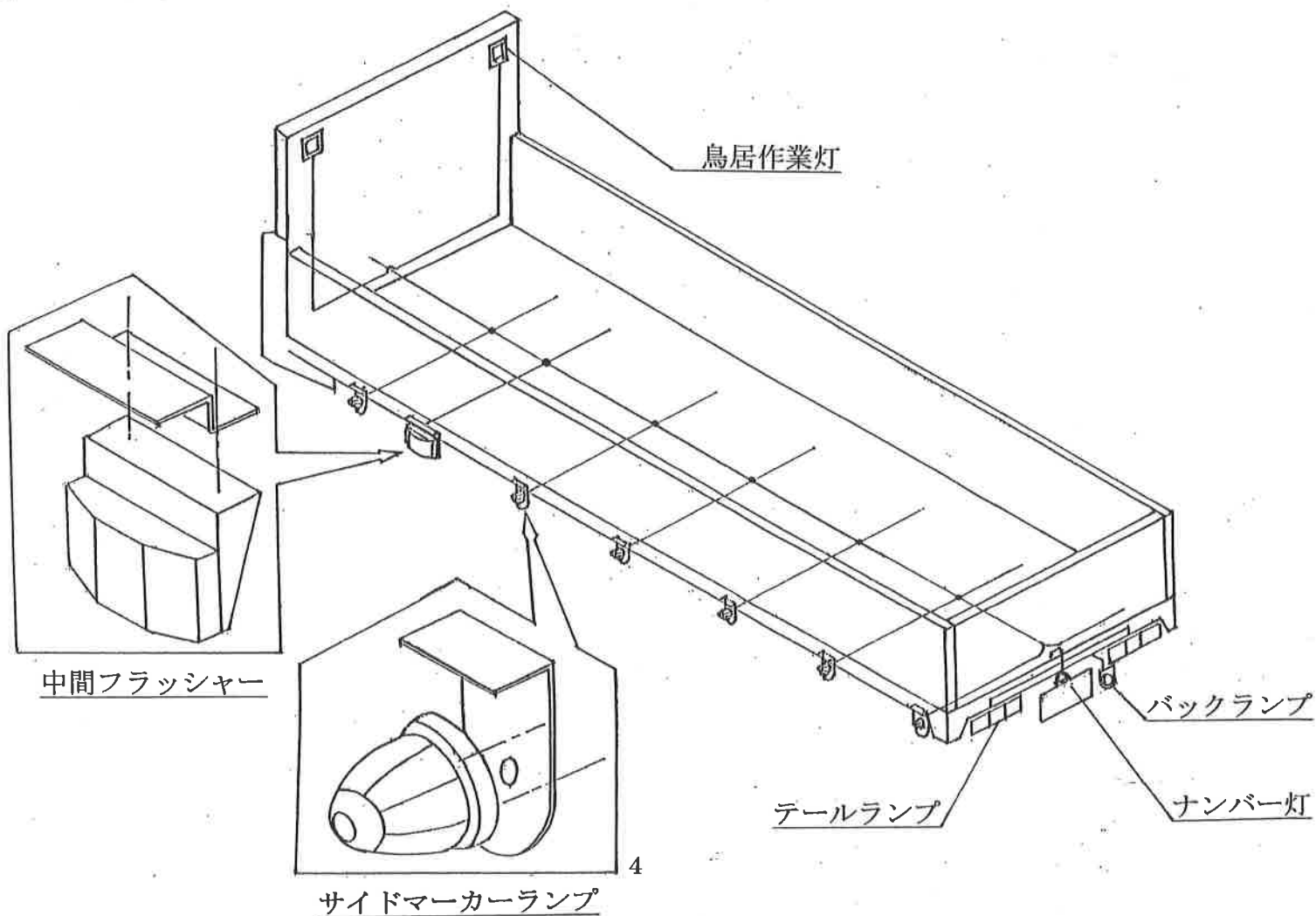
<サイドガード>

<フェンダー>

<工具箱>

<リヤバンパー>

- 2) 灯火器類（テールランプ・マーカーランプ・フラッシャー・ナンバー灯・バックランプ・作業灯・スイッチ等）のボルト・ナットを外し、ボデーより分離して下さい。
ボデーに固定されているハーネスも全て取外します。



鳥居作業灯

中間フラッシャー

サイドマーカーランプ

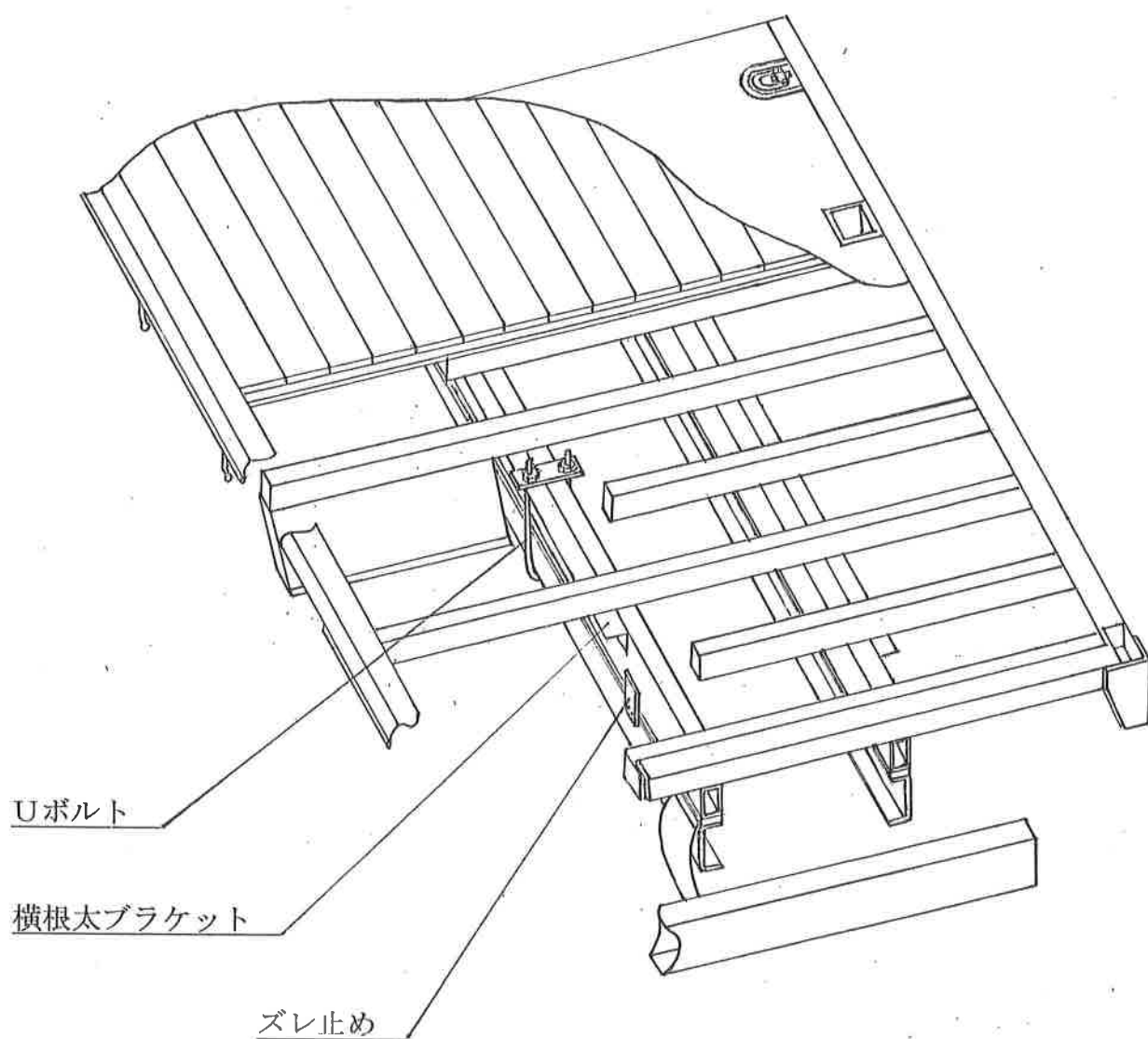
テールランプ

バックランプ

ナンバー灯

7-2. ボデーのシャシからの分離

- 1) 親根太とシャシフレームを連結している U ボルト (片側 5~8 箇所)・ズレ止め (左右各 1 箇所) の締付けナットを外します。
- 2) クレーン等を使ってボデーを吊り上げ、シャシフレームから降ろしてください。



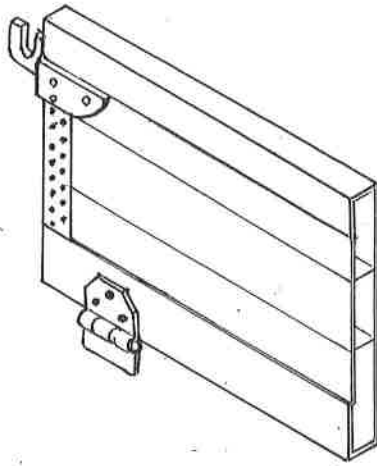
7-3. 煽りの取外し・分解

アルミブロック煽りの場合

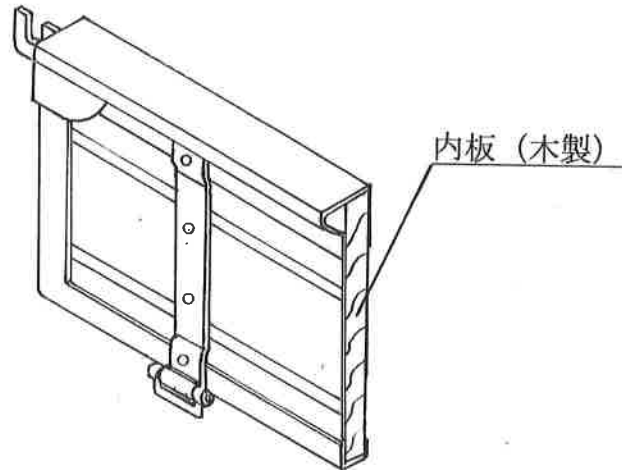
- 1) 煽りの丁番ピンを抜き、ロックを解除して煽りをボデーから外して下さい。
煽り下部のヒンジを外す場合は、取付ボルトを外し、ロックを解除して煽りをボデーから外して下さい。
ヒンジが溶接で固定されている場合は、グラインダー等で切断して下さい。
- 2) 煽りは、リベット・ボルト類で固定されているので分解します。
煽りから、丁番・掛金・ハンドル・ブラケット等を取外して下さい。

木製煽りの場合

- 1) 煽りの丁番ピンを抜き、ロックを解除して煽りをボデーから外して下さい。
煽り丁番下部のヒンジを外す場合は、溶接で固定されているため、グラインダー等で切断して下さい。
- 2) 煽りは、ボルト類で固定されているので分解します。
内板は木材になります。
煽り枠は溶接で固定されているため、グラインダー等で切断して下さい。



<アルミブロック煽り>



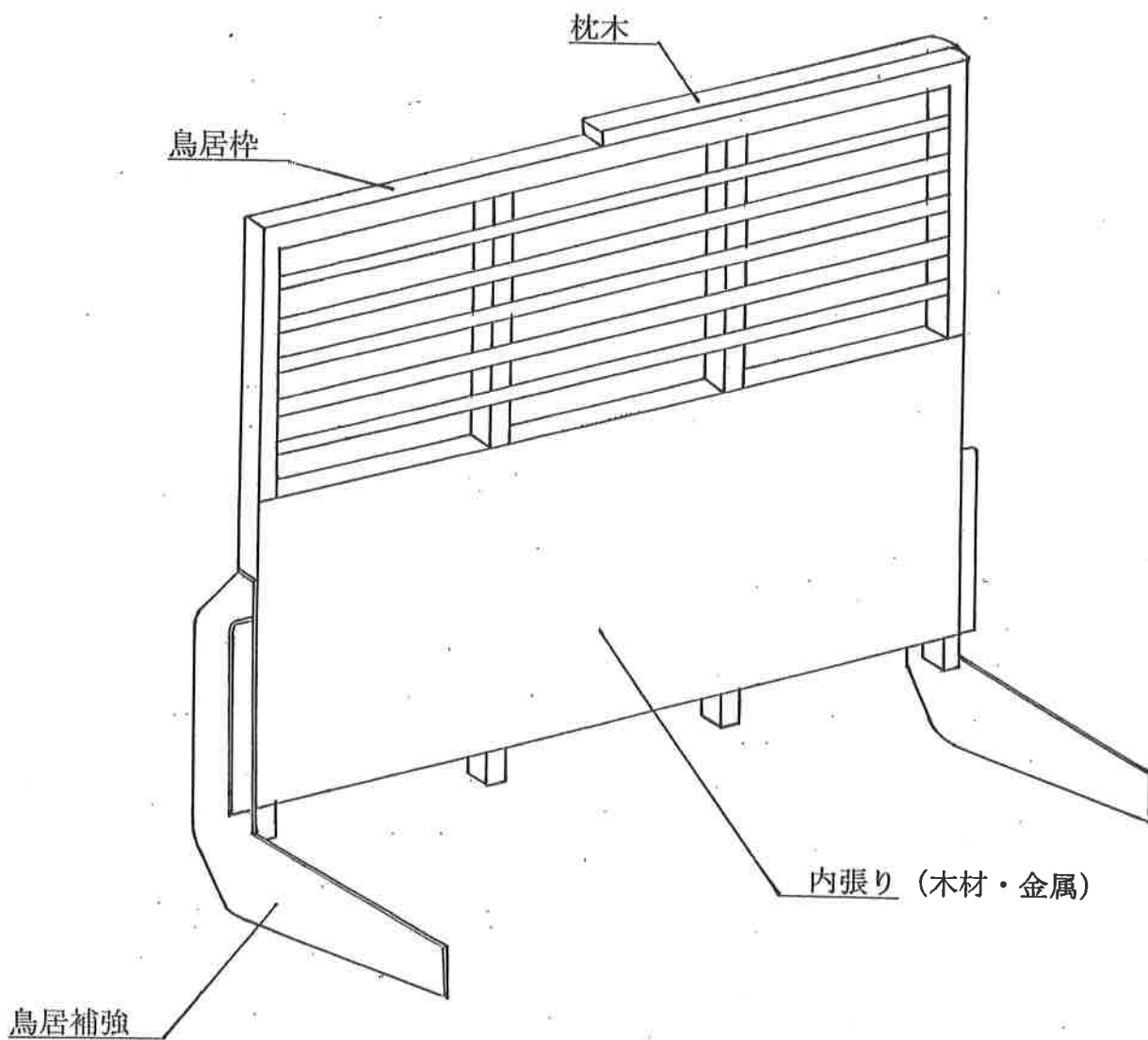
<木製煽り>

中間柱・後柱の取外し

仕様により中間柱や後柱が取付けられている場合は、柱本体を床から引き抜いて下さい。

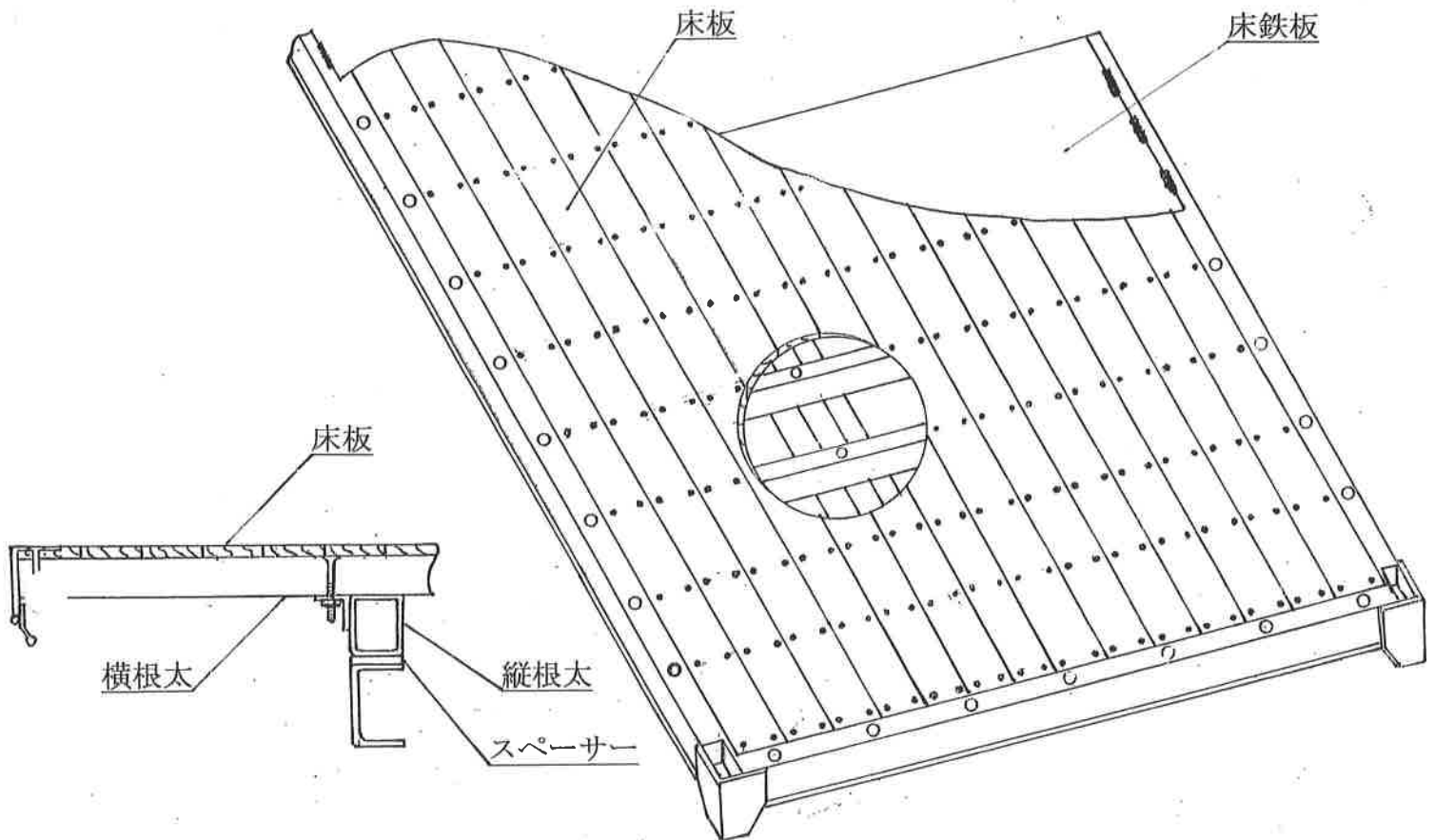
7-4. 鳥居の取外し

- 1) 鳥居が倒れないようにクレーン等で吊り、フロア・床枠との溶接をグラインダー等で切断します。
- 2) 鳥居枠・内張り等は、異なる材質も含まれているため確実に取外して下さい。



7-5. 床板の取外し

- 1) 床板が横根太にビスで固定されている場合は、ビスを外し床板を取外します。
ビスが弛まない場合や釘で固定されている場合は、床板を丸鋸等で切断し、バール等を使い取外します。
- 2) 床板上が金属張りの場合、溶接部を切断し取外します。
- 3) 床枠と横根太、横根太と親根太がボルト組立の場合は、ボルト・ナットを外し分離し
適当な箇所を切断して下さい。
溶接組立の場合は、グラインダー等で切断して下さい。
- 4) 親根太下面にスペーサーがビスで取付けてある場合はビスを外しスペーサーを取外します。
スペーサーは適当な長さに切断して下さい。



「解体マニュアル」に関するお問い合わせ窓口

松阪自動車工業株式会社 管理部

☎ 0598-51-4150