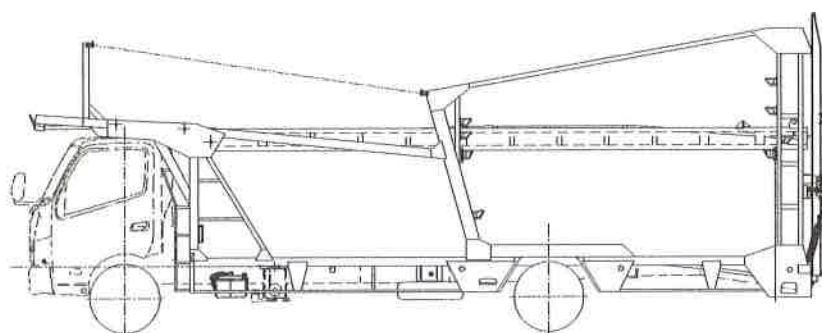
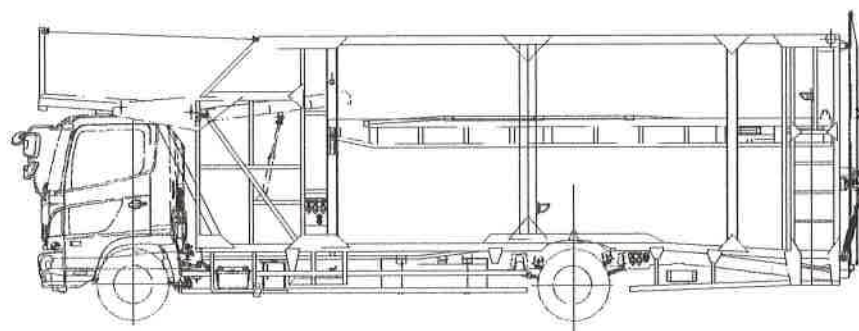


# 3台積み車両運搬車 解体マニュアル



尾張車体工業株式会社

2015年3月 発行

## 目 次

	ページ
1. はじめに	2
2. 解体作業上の注意	2
3. 主要部位名	
■上段フロア 3 枚タイプ	3
■上段リヤ昇降台ヒンジ固定タイプ	4
4. 積み込み・固縛部品の取り外し	5
5. 油圧系部品の取り外し	5・6
6. アルミ手動ゲートの取り外し	7・8
7. NO1 フロアの取り外し	9
8. NO2 フロアの取り外し（上段フロア 3 枚タイプのみ）	9
9. リヤ昇降台の取り外し	
■上段フロア 3 枚タイプ	10・11
■上段リヤ昇降台ヒンジ固定タイプ	11・12
10. 電気系統の取り外し	12
11. 車枠の分解	12
12. 部材一覧	
■上段フロア 3 枚タイプ	13
■上段リヤ昇降台ヒンジ固定タイプ	14
13. 社名ステッカー	15
14. 材料名表示・製造番号名板	16

## 1. はじめに

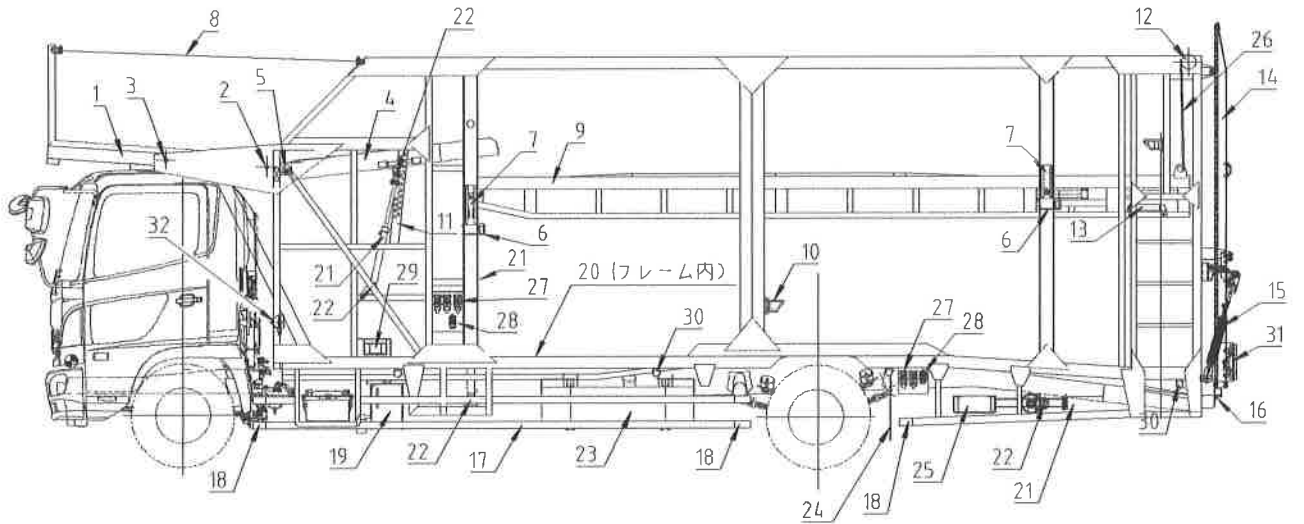
- 1-1 本マニュアルは車両運搬車の解体に関して、「適切で効率的の作業」を案内し、使用済み架装物処理の各段階で適正かつ、安全に処理するための手順をまとめてあります。
- 1-2 本マニュアルに記載のない内容（事前準備、選別等）については、弊社各営業担当窓口へご確認下さい。
- 1-3 本マニュアルに記載する内容は予告なく改訂することがありますので、予めご了承下さい。

## 2. 解体作業上の注意

- 2-1 安全な作業を行なうに当たって、定められた作業服、作業帽、安全靴を着用し、作業内容に応じて、保護具を着用して下さい。
- 2-2 高所作業については、安全带、足場の確保等、転落防止処置を講じて行なって下さい。
- 2-3 燃料系の除去、回収に当たっては、消防法を遵守し、引火、爆発が発生しないような環境のもと及び方法で行なって下さい。
- 2-4 油脂、液体系の除去、回収に当たっては、地下浸透や施設外流出が発生しないような環境のもと及び方法で行なって下さい。
- 2-5 タンク等の解体時は、有害物質等の除去、洗浄を完全に行い、安全を確保した上で作業して下さい。
- 2-6 使用済み架装物等に含まれる作動油の有害物質及び埋め立てが禁止されている部品、材料並びにそれらを含む部品を粉砕処理する前工程で選別し適正に保管、処分を行なって下さい。
- 2-7 FRP、木材の解体処理については、シュレッダー業者又は専門回収業者に委託し、適正に処理を行なって下さい。
- 2-8 上記注意事項以外に、以下の法律を遵守するようお願いします。
  - ①産業廃棄物処理法
  - ②水質汚濁防止法
  - ③大気汚染防止法
  - ④悪臭防止法
  - ⑤騒音規制法
  - ⑥労働安全衛生法
  - ⑦消防法
  - ⑧その他
- 2-9 解体作業を始める前に、解体作業中車両が動き出さないように適切な固定対策を行って下さい。

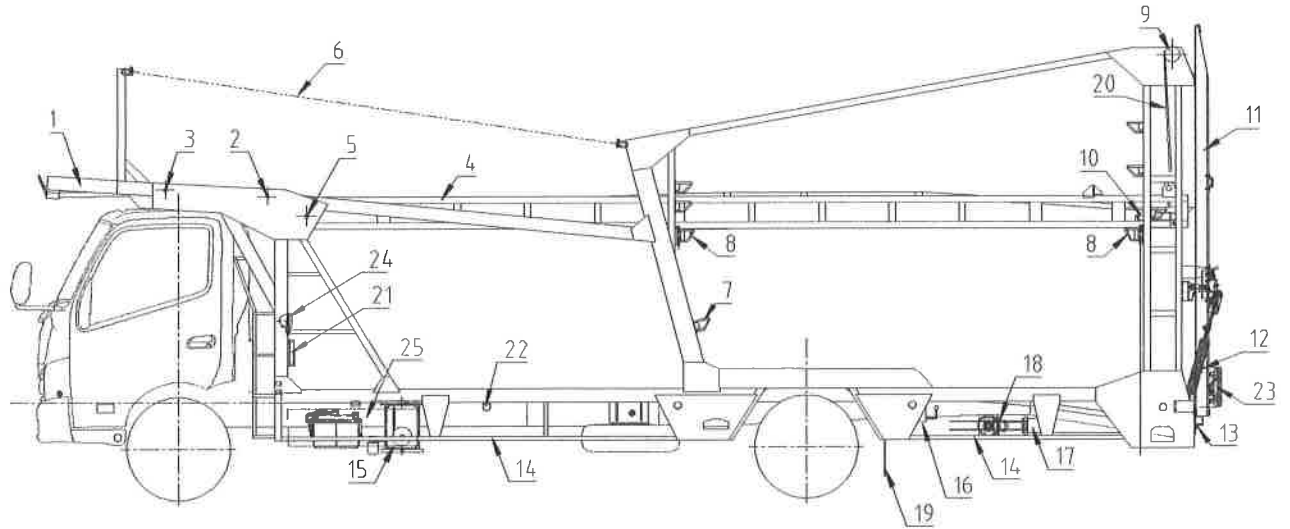
### 3、主要部位名

#### ■上段フロア3枚タイプ



- |                   |                      |
|-------------------|----------------------|
| 1- NO1フロア         | 16- ゲートヒンジ蝶番         |
| 2- ヒンジピン          | 17- サイドガードスカートパイプ    |
| 3- セットボルト         | 18- サイドガードスカートパイプ両端材 |
| 4- NO2フロア         | 19- 油圧タンク・油圧バルブ      |
| 5- NO2フロアヒンジ蝶番    | 20- 油圧電磁切り替弁         |
| 6- フロアセットピン       | 21- 油圧シリンダー          |
| 7- レール内スライダ       | 22- シリンダー固定ピン・ボルト    |
| 8- 転落防止ワイヤ        | 23- 燃料タンク            |
| 9- リヤ昇降台 (NO3フロア) | 24- 泥除け (樹脂製)        |
| 10- 乗込み三角ストッパー    | 25- 補助道板 (樹脂製)       |
| 11- フロアガイドレール     | 26- 昇降ワイヤ            |
| 12- 滑車 (シーブ)      | 27- 昇降スイッチ           |
| 13- サポートローラー      | 28- エンジン始動停止         |
| 14- アルミ手動ゲート      | 29- サイドフラッシャーランプ     |
| 15- ゲートスプリング      | 30- 側方反射器            |
|                   | 31- テールランプ・ハーネスASSY  |
|                   | 32- 作業灯              |

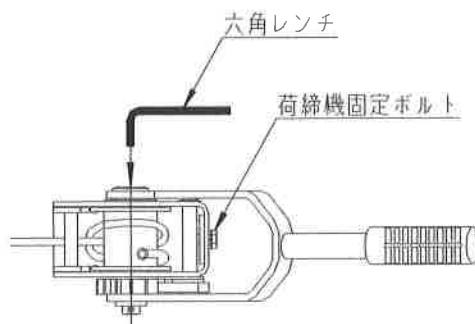
■上段リヤ昇降台ヒンジ固定タイプ



- |                   |                      |
|-------------------|----------------------|
| 1- NO1 フロア        | 14- サイドガードスカートパイプ    |
| 2- ヒンジピン          | 15- 油圧タンク・油圧バルブ      |
| 3- セットボルト         | 16- 油圧手動切り替弁         |
| 4- リヤ昇降台          | 17- 油圧シリンダーASSY      |
| 5- リヤ昇降台ヒンジピン     | 18- シリンダー固定ピン・ボルト    |
| 6- 転落防止ワイヤ        | 19- 泥除け(樹脂製)         |
| 7- 乗込み三角ストッパー     | 20- 昇降ワイヤ            |
| 8- 水平・斜め積み三角ストッパー | 21- サイドフラッシャーランプ     |
| 9- 滑車(シーブ)        | 22- 側方反射器            |
| 10- サポートローラー      | 23- テールランプ・ハーネス ASSY |
| 11- アルミ手動ゲート      | 24- 作業灯              |
| 12- ゲートスプリング      | 25- 燃料タンク            |
| 13- ゲートヒンジ蝶番      |                      |

#### 4、積み込み・固縛部品の取り外し

- 4-1 積み込み部品を全て下ろします。  
・乗込みアルミ道板 ・タイヤストッパー ・工具皿 ・工具箱 ・補助道板 等
- 4-2 固縛ワイヤを荷締機から外します。  
次に、荷締機固定ボルトを外し、車両から荷締機を取り外します。
- 4-3 固縛ワイヤ（車両）から固縛用フック・シャックルローラー等を外し、樹脂と鉄に仕分けします。
- 4-4 転落防止ワイヤを取り外し、ローラー（樹脂）と鉄に仕分けします。
- 4-5 上記作業後、各部材ごとに選別して適正な処分をして下さい。



#### 5、油圧系部品の取り外し

- 5-1 最初に2階フロア用昇降シリンダーを外します。  
作業ポイントの下には、オイル受け皿を置いておきます。

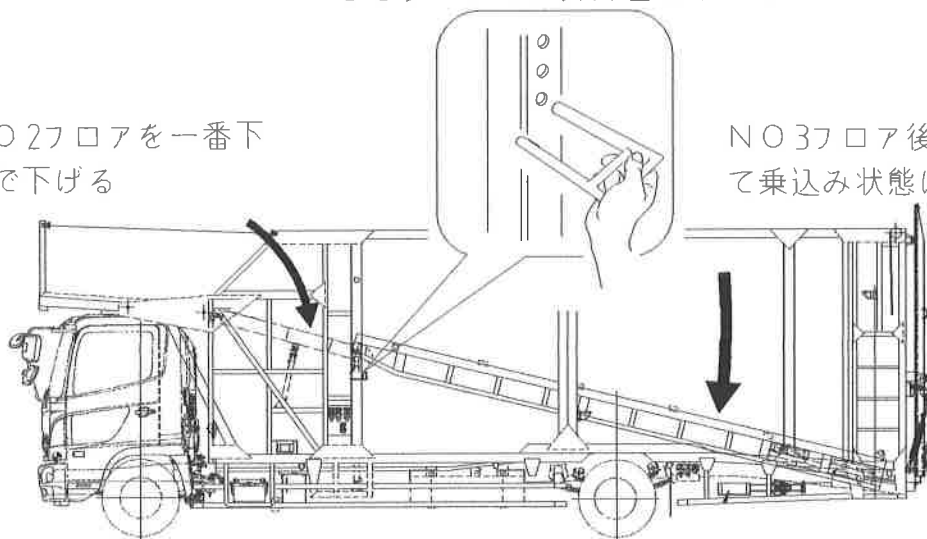
##### ■上段フロア3枚タイプ

NO3フロア前のフロアセットピンを最下段でセットして、セットピンに乗せ、NO2フロア・NO3フロア後部を一番下へ下げます。

NO3フロア前を一番下でセットピンをセットして、昇降台を下げる

NO2フロアを一番下まで下げる

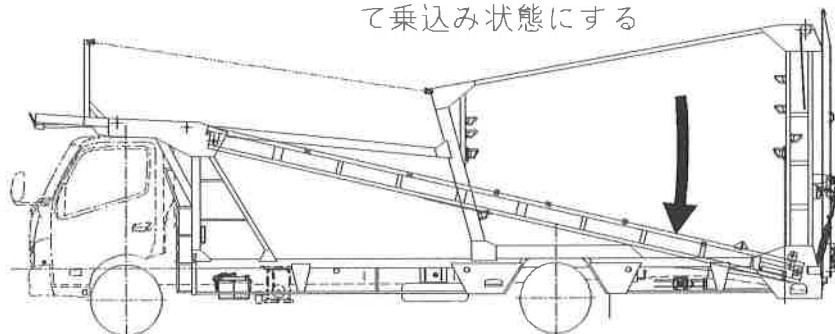
NO3フロア後部を一番下まで下げて乗込み状態にする



## ■上段リヤ昇降台ヒンジ固定タイプ

リヤ昇降台を一番下まで下げ、乗込み状態にします。

リヤ昇降台を一番下まで下げ  
て乗込み状態にする



- 5-2 上記作業によりシリンダーはフリー状態になります。シリンダーサポート部の継手を外し、シリンダーと油圧配管を分離します。この時油が漏れ出します、注意して下さい。
- 5-3 シリンダー本体のピン（固定ボルト）、ロッド側のピン（固定ボルト）を外し、車輛からシリンダーを取り外します。

### 注意

必ず安全のため、シリンダーを外す時は天井クレーン等で昇降フロアを保持する等して作業を行なって下さい。また昇降台の下には入らないで下さい。昇降フロアの落下等、思わぬ事故につながるおそれがあります。

- 5-4 各油圧部品を取り外します。

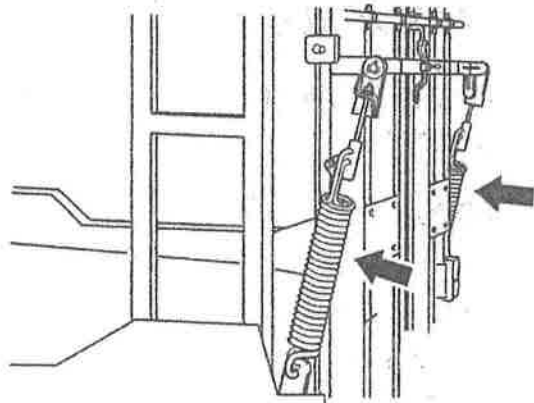
- ・ 油圧ポンプ
- ・ 油圧タンク
- ・ 電磁弁
- ・ 各油圧配管

### アドバイス

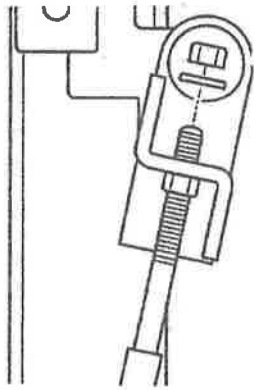
作業する時は必ず受け皿を受けてから各油圧部品を外しましょう。多少に関わらず必ず各部品から油が必ず出ます。

- 5-5 上記作業後、各部材ごとに選別して適正な処理をしてください。

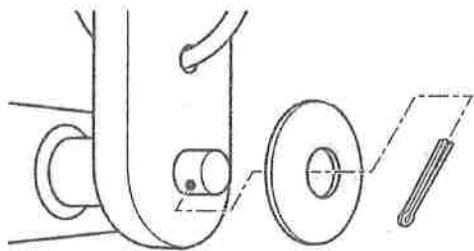
## 6、アルミ手動ゲートの取り外し



- 6-1 最初にゲートスプリングを外します。  
テールゲートを閉じ、ロックします。



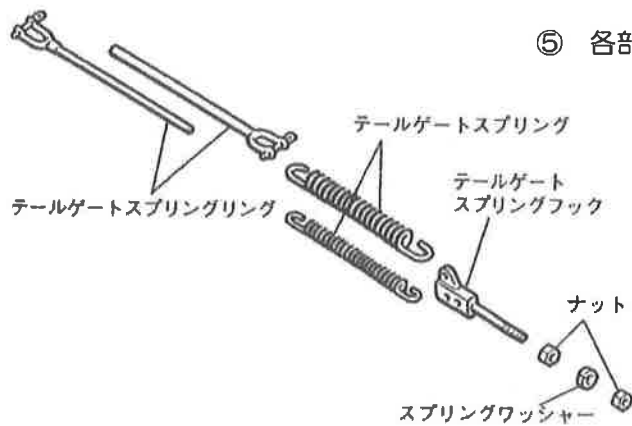
- ① ゲートスプリング上部のナットを2個取り外します。



- ② ゲートスプリング下部のコッターピンを取り外し、ピンローラー及びワッシャを取り外します。

- ③ ゲートスプリング ASSY を取り外します。

- ⑤ 各部材ごとに選別して適正な処分をして下さい。

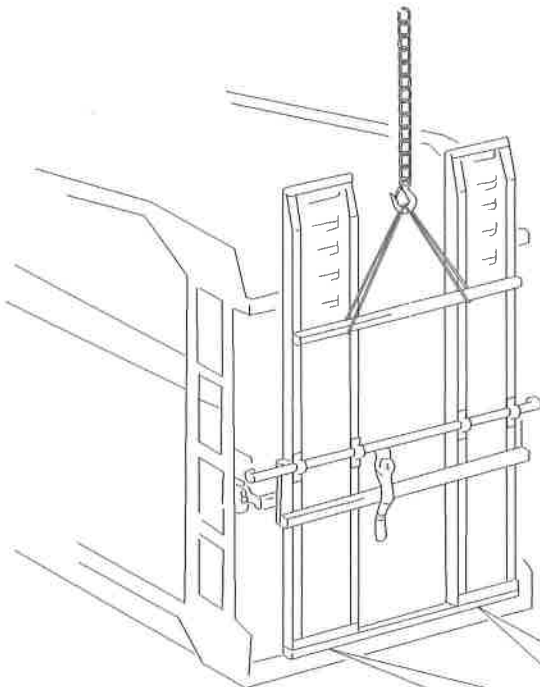




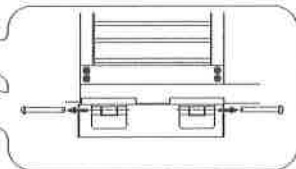
6-2 テールランプ・ナンバー灯の配線を外します。

テールランプ・ナンバー灯のすぐ脇及び後面にあるカプラーを外します、配線のクランプも外しておきます。

6-2 ゲート本体を外します。



- ① 天井クレーン等でゲート左右連結しているパイプを2点で吊り、落下しないように、保持します。
- ② ゲート付け基の蝶番4箇所のヒンジピンを抜きます。  
もしくは、ガス溶断機等で切断します。
- ③ ゲートのロックを外します。



アドバイス

天井クレーンで吊り上げる時、テンションを掛けすぎるとヒンジピンが抜けにくくなります、張り具合を調節しながら抜きます。



注意

ゲートを吊り上げる時は十分に注意して下さい、横スベリ等して思わぬ事故につながるおそれがあります。

6-3 天井クレーン等で垂直に上げ、車輦からアルミ手動ゲートを別の場所へ降ろし解体、分解します。

6-4 上記作業後は各部材ごとに選別して適正な処分をして下さい

## 7、NO1 フロアの取り外し

7-1 バッテリーの端子を一時外し、電気がショートしない様にします。

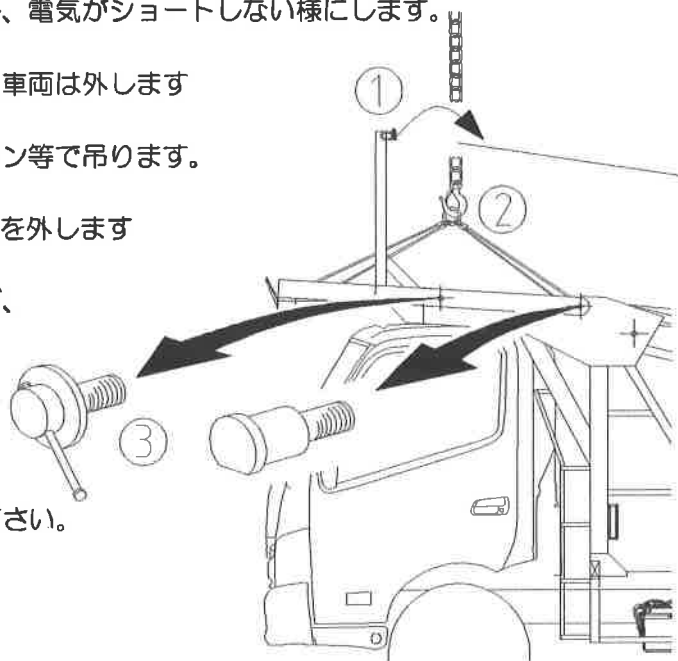
7-2 ① 安全ワイヤが付いている車両は外します

7-3 ②NO1 フロアを天井クレーン等で吊ります。

7-4 ③セットボルト・ヒンジピンを外します

7-4 天井クレーン等で垂直に上げ、  
車輛からNO1 フロアを  
別の場所へ降ろしガス  
溶断機等で解体します。

7-5 上記作業後、各部材ごとに  
選別して適正な処分をして下さい。



## 8、NO2 フロアの取外し

(※この作業は上段フロア-3枚タイプのみです。)

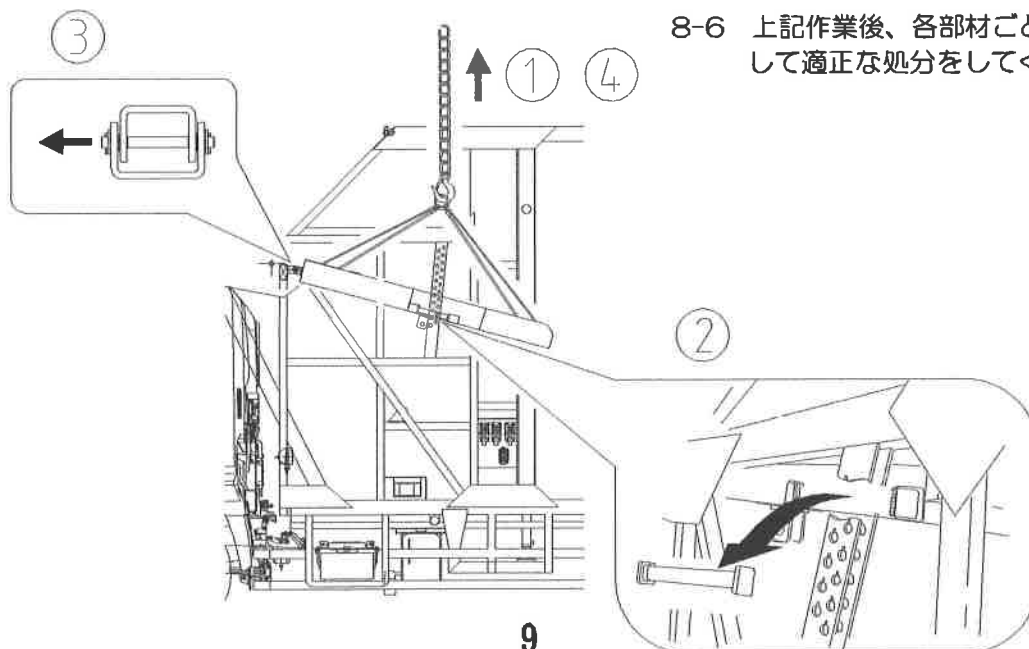
8-1 バッテリー端子が外してあることを確認します。

8-2 ①NO2 フロアを天井クレーン等で吊ります。

8-3 ②フロアガイドレールの受けをガス溶断機等で切断します。

8-4 ③ヒンジ部の蝶番（4ヶ所）のヒンジピンを抜きます。

8-5 ④天井クレーンで垂直に上げ車輛からNO2 フロアを別の場所へ降ろしガス溶断機  
等で解体します。



8-6 上記作業後、各部材ごとに選別  
して適正な処分をしてください。

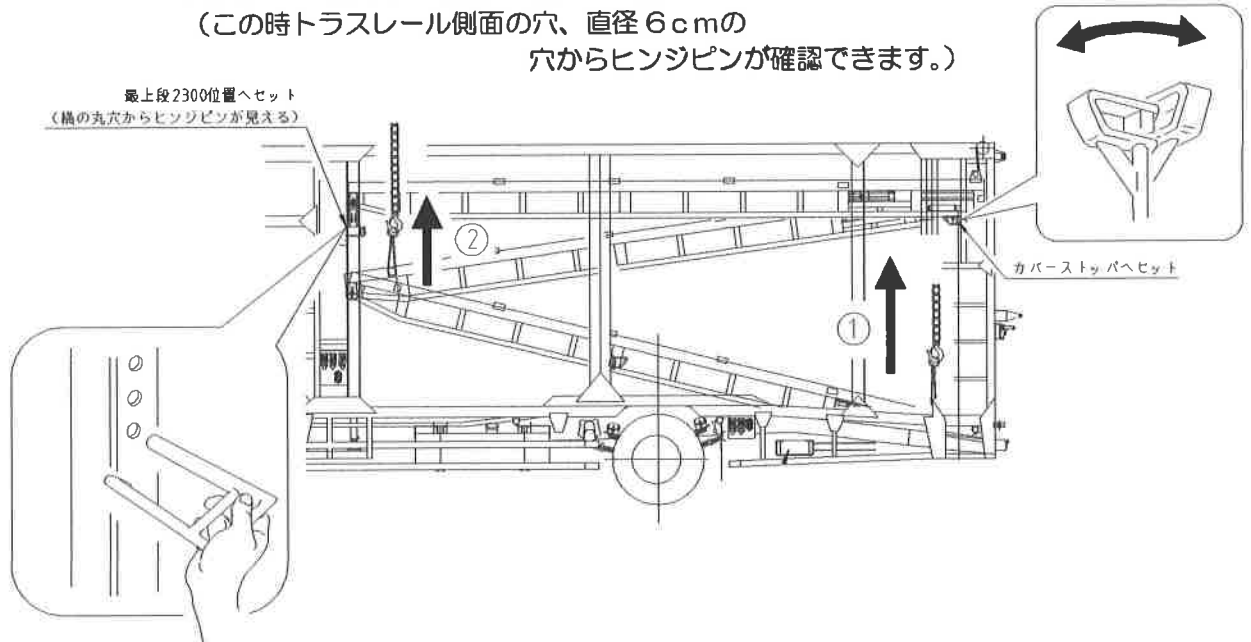
## 9、リヤ昇降台の取り外し

### ■上段フロア 3枚タイプ

9-1 ①天井クレーン等でNO3フロアの後部を吊り上げ、カバーストッパーへセットします。

9-2 ②天井クレーン等のワイヤをNO3フロアの前部へ、再度掛け直し、全スライド 2300 の位置でセットします。

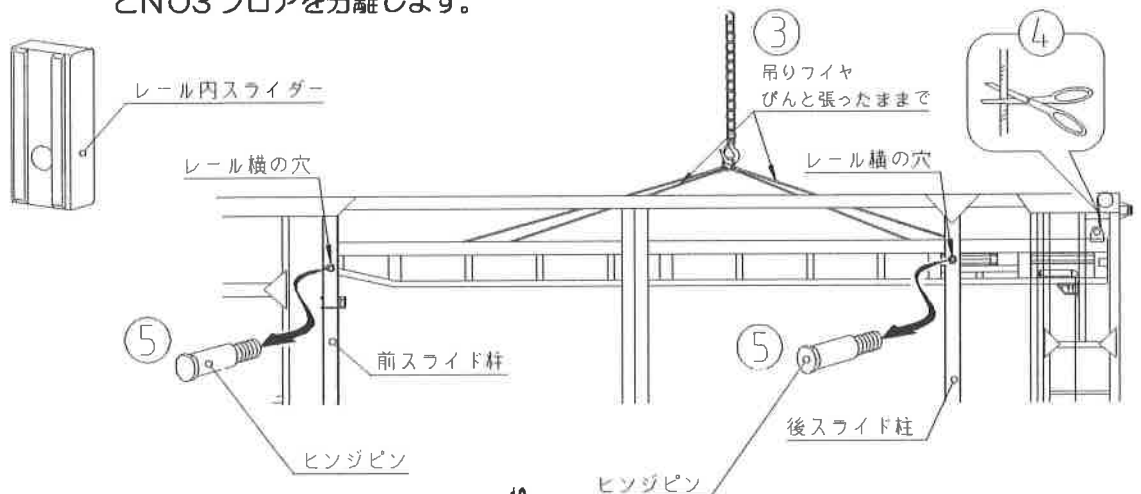
(この時トラスレール側面の穴、直径6cmの穴からヒンジピンが確認できます。)



9-3 ③天井クレーン等のワイヤを再度掛け直し、NO3フロアを水平に吊り上げます。この時はまだ天井クレーン等のワイヤはぴんと張る（保持する）だけで、NO3フロアを持ち上げないでください。

9-4 ④NO3フロアの昇降ワイヤを、ガス溶断機等で途中から切断して、NO3フロアから切り離します。(この時点でワイヤクリップを緩め、ワイヤを外しても可)

9-5 ⑤スライド柱（左右計4本）内のスライダを、NO3フロアから外します。ヒンジピンのネジを外しレール横穴からヒンジピンを抜き、レール内のスライダとNO3フロアを分離します。





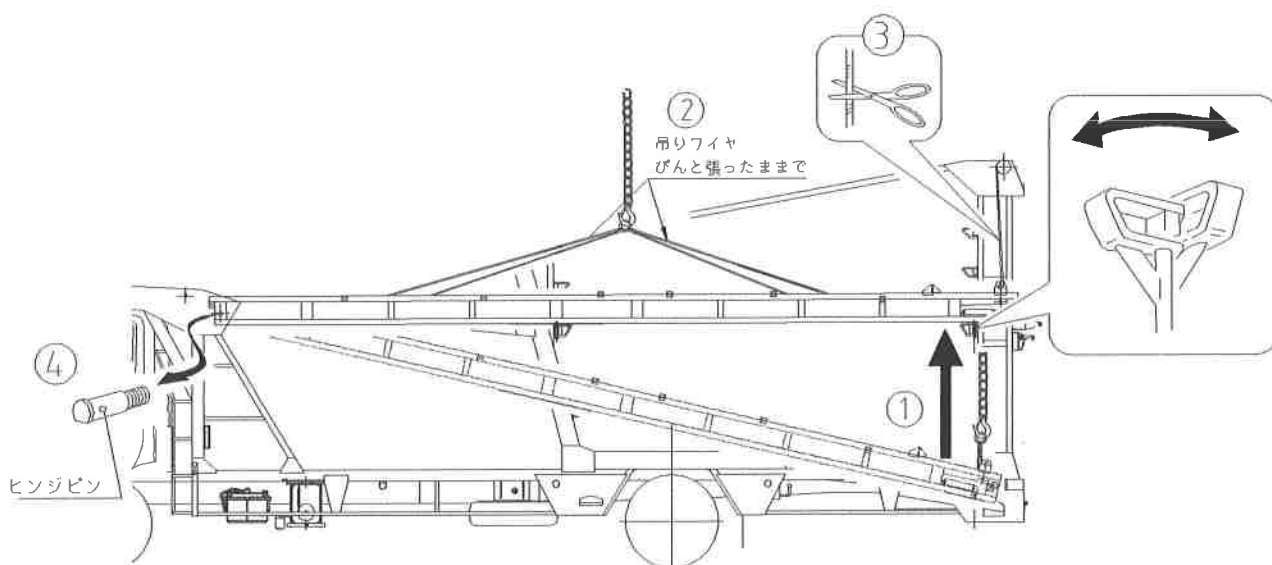
## 注意

ヒンジピンを抜く時はNO3フロアの下へは入らないでください。  
NO3フロアの急な傾き、落下に等により、思わぬ事故につながる  
おそれがあります。

- 9-6 天井クレーン等で、NO3フロアを吊り上げ、フロア後部が12-滑車（シーブ）に接触しない様に注意してNO2フロアを別の場所に降ろします。
- 9-7 NO3フロアから、ワイヤクリップ・サポートローラ（樹脂）等を外し、ガス溶断機等でフロアを切断・解体して各部材ごとに適正な処分して下さい。

### ■上段リヤ昇降台ヒンジ固定タイプ

- 9-1 ①天井クレーン等でリヤ昇降台の後部を吊り上げ、昇降台が水平になる位置で三角ストッパーに乗せます。
- 9-2 ②天井クレーン等のワイヤを再度掛け直し、リヤ昇降台を水平に吊り上げます。  
この時はまだ天井クレーンワイヤはぴんと張る（保持する）だけで、リヤ昇降台を吊り上げないで下さい。
- 9-3 ③リヤ昇降台の昇降ワイヤを、ガス溶断機等で途中から切断して、NO2フロアから切り離します。  
(この時点でワイヤクリップを緩め、ワイヤを外しても可)
- 9-4 ④リヤ昇降台ヒンジピンを抜きリヤ昇降台を車両本体から分離します。





## 注意

ヒンジピンを抜く時は、リヤ昇降台の下へは入らないでください。  
昇降台の急な傾き、落下等により思わぬ事故につながります。

- 9-5 天井クレーン等で、リヤ昇降台を吊り上げ、フロア後部が9-滑車（シーブ）に接触しない様に注意してリヤ昇降台を別の場所に降ろします。
- 9-6 リヤ昇降台から、ワイヤクリップ・サポートローラ（樹脂）等を外し、ガス溶断機等でフロアを切断・解体して各部材ごとに適正な処分をして下さい。

## 10、電気系統の取り外し

- 10-1 6-1 で外したバッテリーの端子が外れていることを確認して下さい。
- 10-2 シャシーからの電源配線を切断します。（車高灯、車幅灯、タイヤ灯等）マーカーランプ・サイドフラッシュランプ等はカプラーを外します。



## 注意

切断した配線は必ず + - に分けテーピングして下さい。  
バッテリーをつないだ時にショートする危険があります。

- 10-3 電装部品等で分別処理が必要なものは、予め、取り外して分別処分をして下さい。

## 11、車枠の分解

- 11-1 車枠（サイド枠）の左右どちらかの前後を天井クレーン等で吊り、ガス溶断機で車枠と前部鳥居部と1階フロア・アウトリガー部を切断し、クレーンで横に倒します。
- 11-2 車枠を横に倒してから解体し、分別処理します。
- 11-3 シャシーフレームと溶接してある1階フロアの横根太部分をガス溶断機で切断解体します。
- 11-4 アウトリガー、クロスメンバーをガス溶断機で切断して、分解して下さい。
- 11-5 上記作業後、各部材ごとに選別して適正な処分をしてください。

## 12、部材一覧

### ■上段フロア3枚タイプ

3ページ、主要部位から

番号	品名	材質	備考
1	NO1フロア	鉄	
2	ヒンジピン	鉄	
3	セットボルト	鉄	
4	NO2フロア	鉄	
5	NO2フロアヒンジ蝶番	鉄	
6	フロアセットピン	鉄+	
7	レール内スライダー	鉄	
8	転落防止ワイヤ	鉄・ステンレス	仕様により異なります
9	NO3フロア	鉄	
10	乗込み三角ストッパー	鉄	
11	フロアガイドレール	鉄	
12	滑車(シーブ)	POM	
13	サポートローラー	ウレタン	
14	アルミ手動ゲート	アルミ	
15	ゲートスプリング	鉄	
16	ゲートヒンジ蝶番	鉄	
17	サイドガードスカートパイプ	鉄・ステンレス	仕様により異なります
18	サイドガードスカートパイプ両端材	プラスチック	
19	油圧タンク・油圧バルブ	鉄+ゴム	
20	油圧電磁切替弁	鉄+ゴム+プラスチック	
21	油圧シリンダーASSY	鉄+ゴム+ALBC	
22	シリンダー固定ピン・ボルト	鉄	
23	燃料タンク	鉄・ステンレス+ゴム	仕様により異なります
24	泥除け	EVA	
25	補助道板	プラスチック	
26	昇降ワイヤ	鉄	
27	昇降スイッチ	ABS+ステンレス+ゴム	
28	エンジン始動停止スイッチ	ABS+ステンレス+ゴム	
29	サイドフラッシャーランプ	鉄+PC	
30	側方反射器	鉄+PC	
31	テールランプハーネスASSY	PC+PVC+ステンレス+銅	
32	作業灯	PMMA+ABS+ステンレス	

#### 【注記】

- 1、油圧バルブ内に接続される配管継手には、Oリングやパッキン等のゴム、樹脂製品が含まれます。
- 2、スイッチ、ランプ等、部品内配線接続に鉛を含むハンダが使用されています。
- 3、油圧作動油の使用量は約40L~20L(仕様により異なる)です。  
適切な容量の受け皿、廃油タンクを事前に用意して下さい。

## ■上段リヤ昇降台ヒンジ固定タイプ

### 4 ページ、主要部位から

番号	品名	材質	備考
1	NO1 フロア	鉄	
2	ヒンジピン	鉄	
3	セットボルト	鉄	
4	リヤ昇降台	鉄	
5	リヤ昇降台ヒンジピン	鉄	
6	転落防止ワイヤ	鉄・ステンレス	仕様により異なります
7	乗込み三角ストッパー	鉄	
8	水平・斜め積み三角ストッパー	鉄	
9	滑車（シーブ）	POM	
10	サポートローラー	ウレタン	
11	アルミ手動ゲート	アルミ	
12	ゲートスプリング	鉄	
13	ゲートヒンジ蝶番	鉄	
14	サイドガードスカートパイプ	鉄	
15	油圧タンク・油圧バルブ	鉄+ゴム	
16	油圧手動切り替弁	鉄+ゴム+プラスチック	
17	油圧シリンダーASSY	鉄+ALBC+ゴム	
18	シリンダー固定ピン・ボルト	鉄	
19	泥除け	EVA	
20	昇降ワイヤ	鉄	
21	サイドフラッシャー	鉄+PC	
22	側方反射器	鉄+PC	
23	テールランプはネハーネスASSY	PC+PVC+ステンレス+銅	
24	作業灯	PMMA+ABS+ステンレス	
25	燃料タンク	鉄+ゴム	

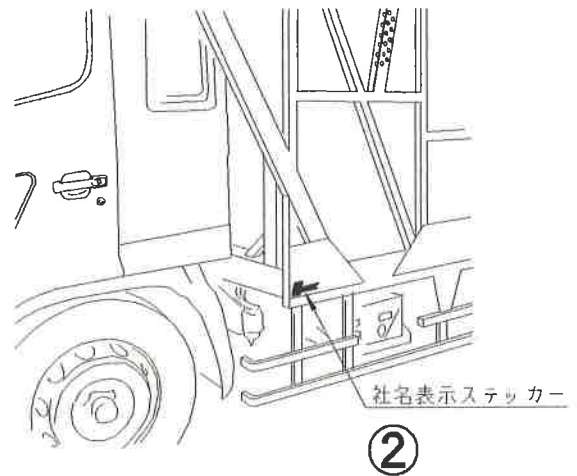
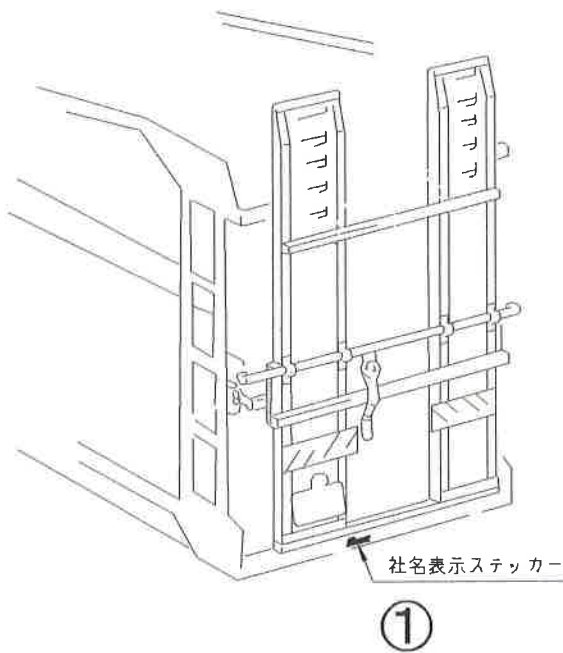
#### 【注記】

- 油圧バルブ内に接続される配管継手には、Oリングやパッキン等のゴム、樹脂製品が含まれます。
- スイッチ、ランプ等、部品内配線接続に鉛を含むハンダが使用されています。
- 油圧作動油の使用量は約 40L~20L（仕様により異なる）です。  
適切な容量の受け皿、廃油タンクを事前に用意して下さい。

### 13、社名の表示ステッカー



社名表示ステッカー貼り付け位置は基本①とし、貼り付け困難な車輛は②とする



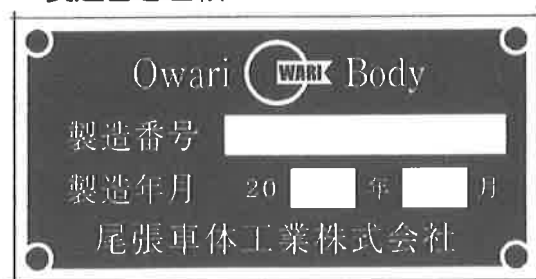


## 14、材料名表示、製造番号名板

### 材料表示ステッカー

架装物樹脂材料表（出荷時） 尾張車体工業株式会社	
品名	材料名
サポートローラー	ウレタン
各所減摩材	NCナイロン
滑車類	POM
マットガード	EVA
リフトガードスカートパイプ両端材	プラスチック
各輪止め類・補助板木類	プラスチック

### 製造番号名板



### ■上段フロア3枚タイプ



### ■上段リヤ昇降台ヒンジ固定タイプ

