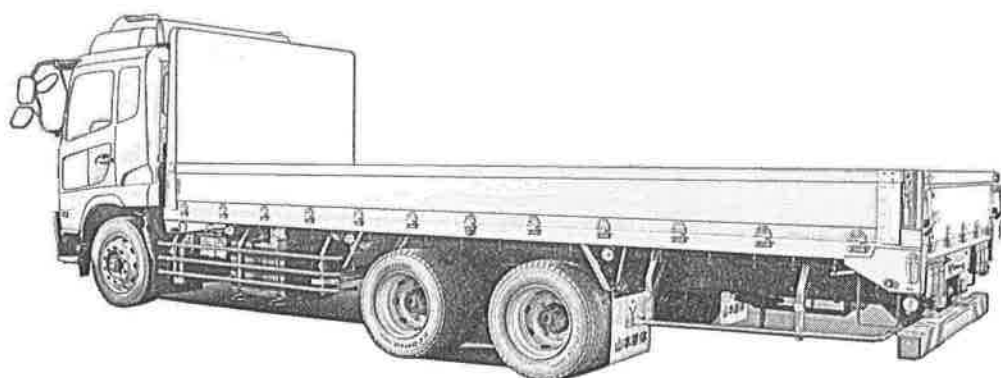


鹿児島 山本車体

平ボデー解体マニュアル



 山本車体工業株式会社

平ボデー解体マニュアル

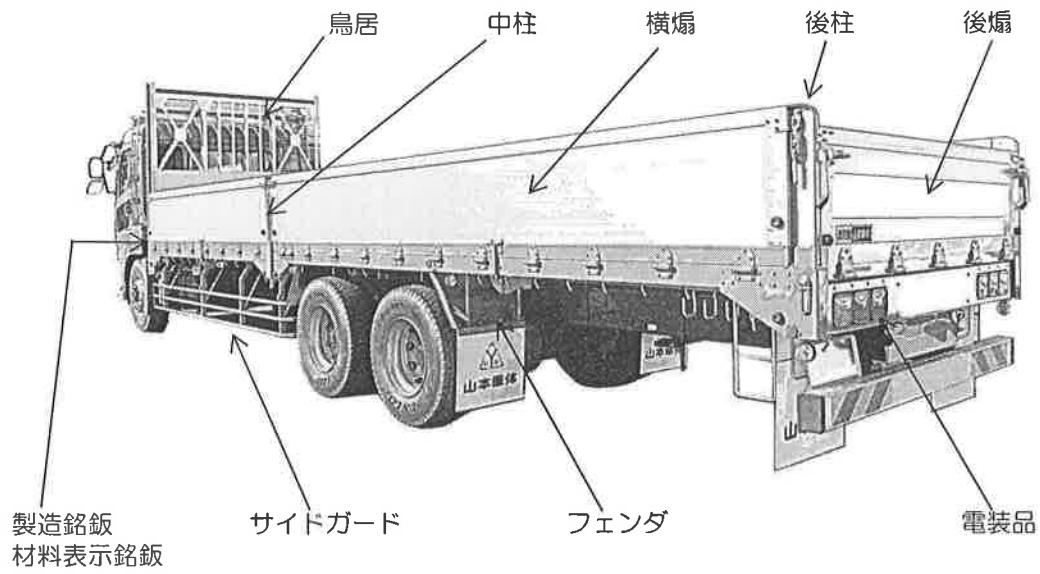
1. はじめに

- 1) 本マニュアルは、山本車体工業株式会社製 平ボデーの解体に関して、「適正で効率的な作業」を案内し、使用済み架装物処理の各段階で適正且つ安全に処理するための手順をまとめたものです。
- 2) 本マニュアルは、解体に関する参考資料としてご提供するもので、実際の解体作業においては、解体事業者様のご判断により作業を進めて下さい。
- 3) 本マニュアルに記載する内容は、予告なく改定することがありますので予めご了承下さい。

2. 作業上の注意

- 1) 安全な作業を行うにあたって、定められた作業服、作業帽、安全靴を着用し作業内容に応じて保護メガネ、耳栓、防塵マスク等の保護具を着用して下さい。
- 2) 高所作業については、安全带、足場の確保等 転落防止措置を講じて下さい。
- 3) 燃料系及び作動油等の除去や回収においては、消防法を遵守し、引火・爆発が発生しない環境及び方法にて行って下さい。
- 4) 油脂・液体系の除去や回収においては、地下浸透や施設外流出が発生しない環境及び方法にて行って下さい。
- 5) タンク等の解体時は有害物質の除去や洗浄を完全に行い、安全を確保した上で作業を行って下さい。
- 6) 使用済み架装物等に含まれる作動油等の有害物質、及び埋め立てが禁止されている蛍光ランプ等の部品や材料ならびにそれらを含む部品を、破碎処分する前工程で選別し、適正に保管・処分を行って下さい。
- 7) FRPや木材の解体処理については、専門処理業者に委託し、適正に処理を行って下さい。

3. ボデーの概略構造

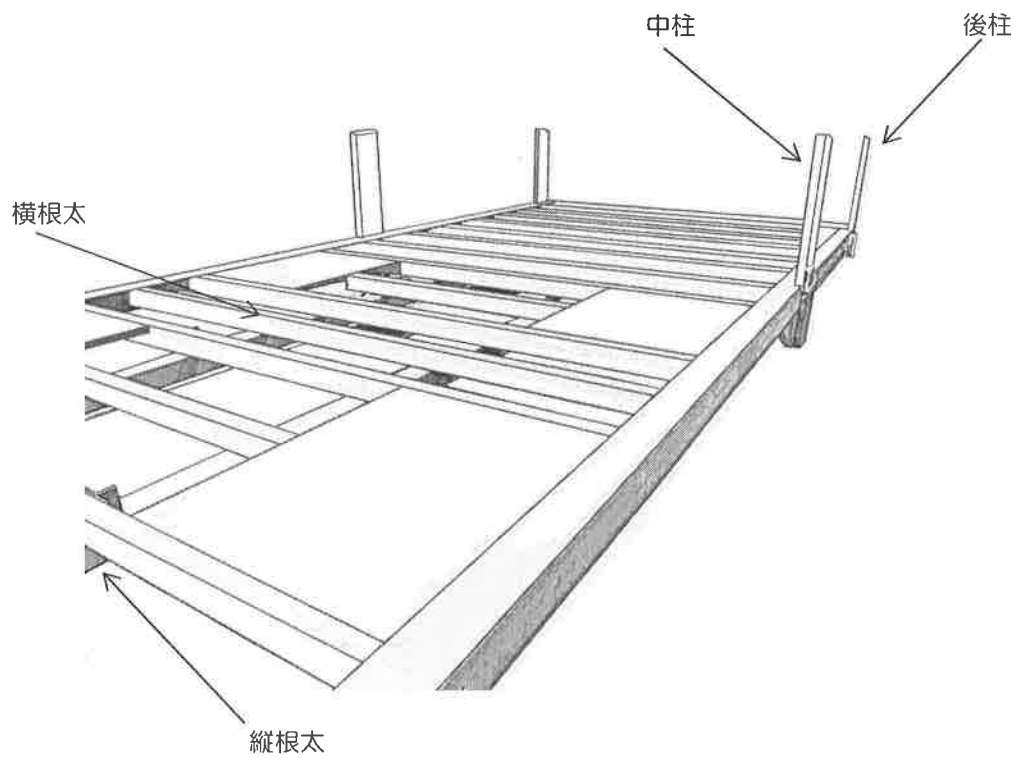


製造銘板

鋼製車体用材料表 (記号時)		
部名	製造名	材料名
■ 柱	住友パルキン	高強度ボルト
■ 横煽		SP7B
■ 後煽	アオリパルキン	SP7B
■ フェンダ	アオリパルキン	C鋼

山本専体工業株式会社

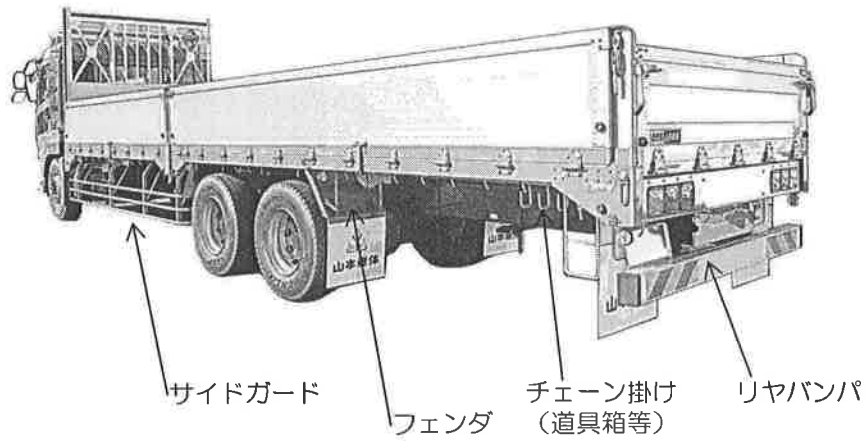
材料表示銘板



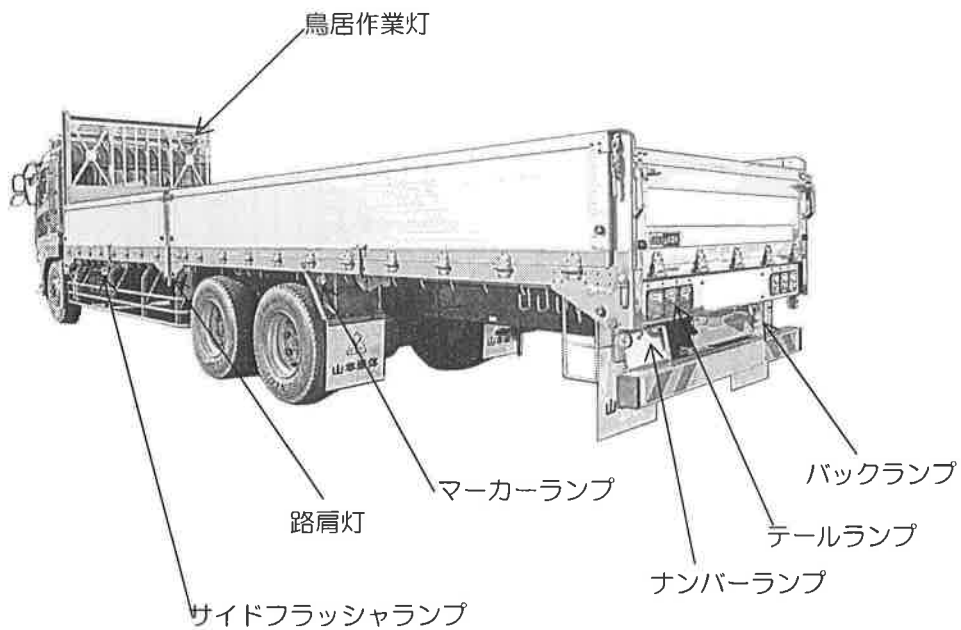
4. 解体作業手順

1) 艀装部品取り外し

- 1) -1 サイドガード、フェンダ、工具箱等下廻りに固定されている艀装品を取り外します。

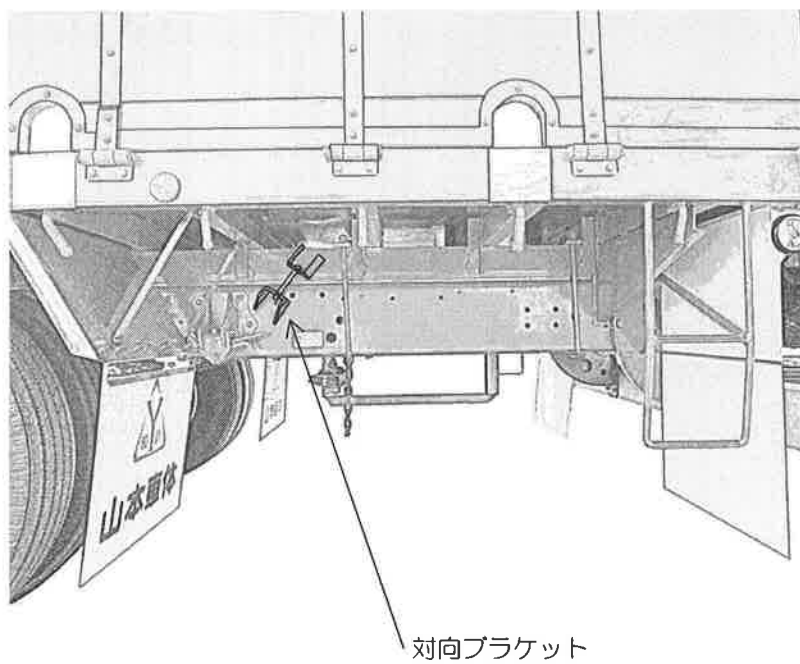
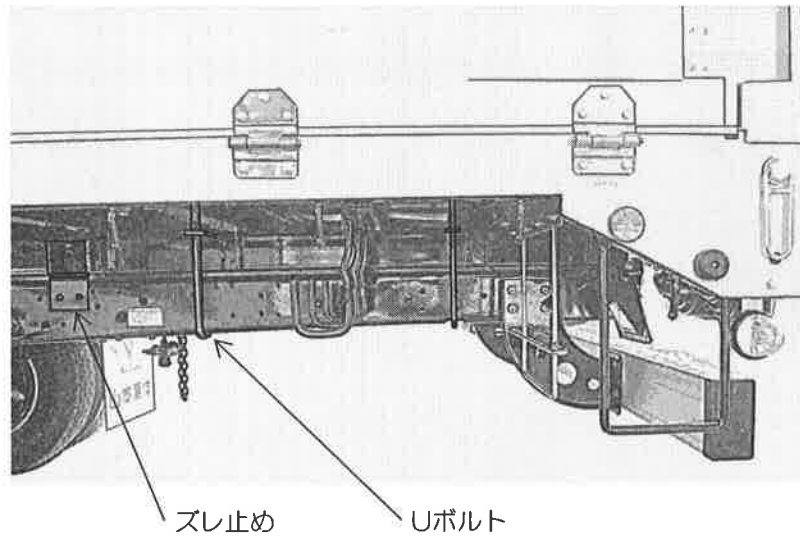


- 1) -2 マーカーランプ、作業灯、路肩灯、テールランプ等の電装品を取り外します。
ワイヤーハーネスも取り外して下さい。



2) ボデーとシャシの分離

- 2) -1 縦根太とシャシフレームを結合しているUボルト及び対向ブラケットのボルトの締め付けナットを外します。
スレ止めがある場合はそれも同様に取り外して下さい。
- 2) -2 クレーン等を使用してボデーを吊上げて、シャシフレームより降ろして下さい。

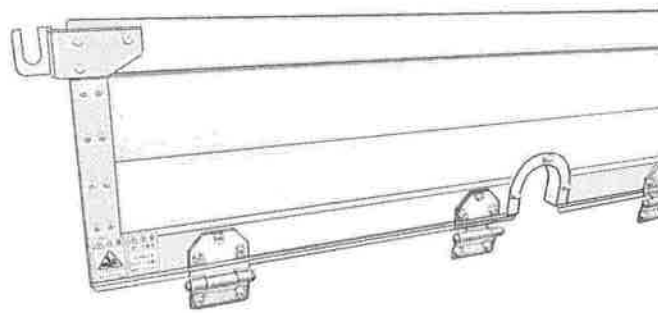


3) 煽りの取り外し・分解

3) -1 アルミブロック煽り仕様の場合

3) -1-1 煽りの丁番ピンを抜きバネカン等のロックを解除して煽りをボデーから取り外します。
煽り側の丁番はボルトを外すことで分離します。

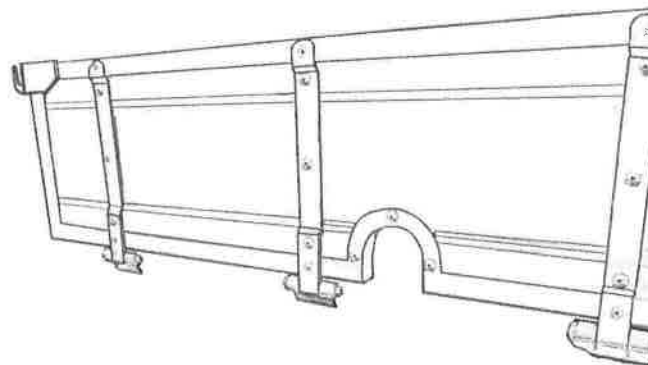
3) -1-2 丁番・ハンドル・ブラケット等を取り外します。
煽り本体はボルト、リベット等にて組付けているため、それらを個々に分解して下さい。



3) -2 木製煽り仕様の場合

3) -2-1 煽りの丁番ピンを抜きバネカン等のロックを解除して煽りをボデーから取り外します。
煽り側の丁番はボルトを外すことで分離します。

3) -2-2 丁番・ハンドル・ブラケット等を取り外します。
溶接構造となっている場合はグラインダー等で切断して下さい。
なお内板は木材となります。

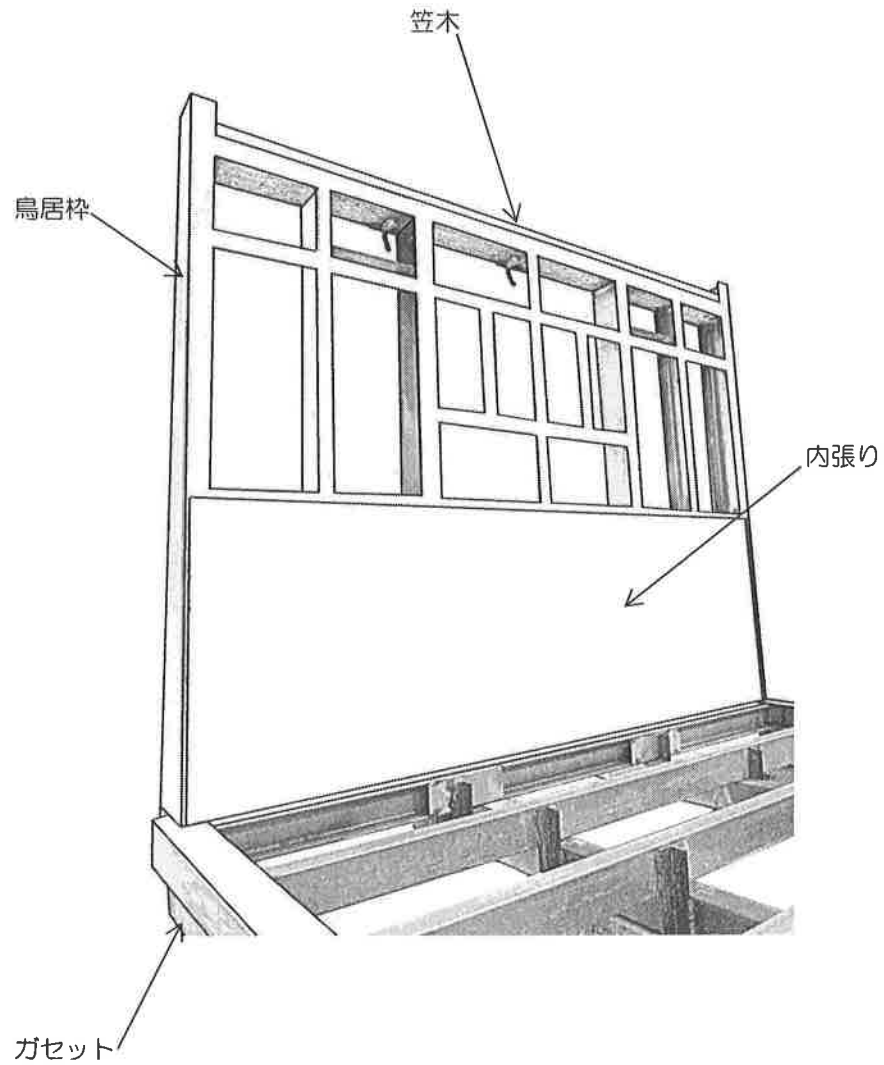


3) -3 中柱及び後柱

中柱や後柱が取り付けられている場合は、柱本体を引き抜いて下さい。

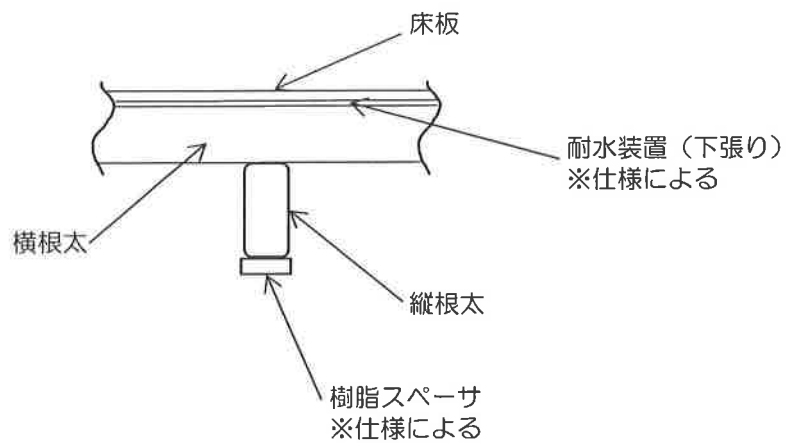
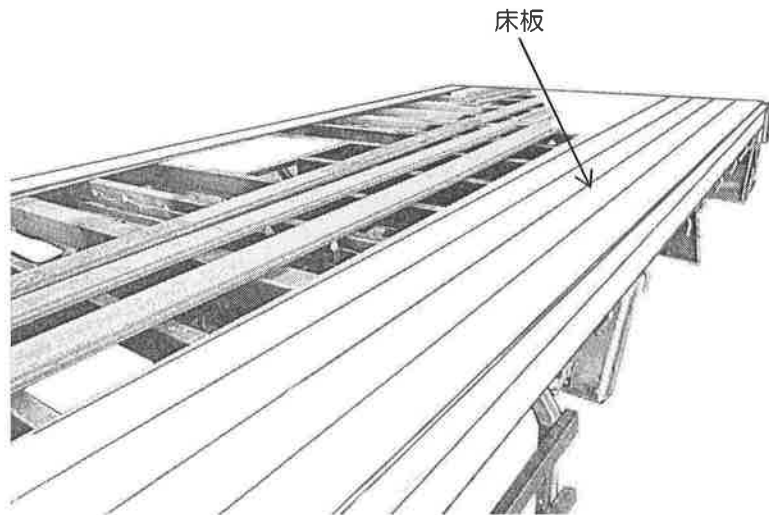
4) 鳥居の取外し・分解

- 4) -1 解体時に鳥居が倒れない様にクレーン等で吊り、床及び床枠との溶接部をグラインダ等を使用し切断、分離します。
- 4) -2 鳥居枠や内張り等は異種材料が使用されているため、確実に分解して下さい。



5) 床板の取外し・分解

- 5) -1 床板が木製でビス止めの場合
ビスを外して床板を剥がします。
ビスが固着している場合は横根太間を丸ノコ等で切断し、
バール等で抉って剥がします。
なお、床下に樹脂や金属の耐水装置（下張り）がある場合は、
端部より剥がした後に適宜切断して下さい。
- 5) -2 床板が鉄板で溶接構造の場合
鳥居下部および床枠部との溶接ビードをグラインダ等使用して
分解して下さい。
- 5) -3 縦根太とシャシフレームの間に樹脂スペーサがある場合は
取り外して適宜切断して下さい。



6) 分別

分解した部材は、鉄・アルミ・ステンレス・樹脂・ゴム・
ワイヤハーネス・プラスチック・木材等、材質別に分別し
適正な処理をお願いします。

2015年 03月 発行

平ボデー解体マニュアル

問い合わせ先

山本車体工業株式会社

TEL 099-261-3131

FAX 099-261-3140