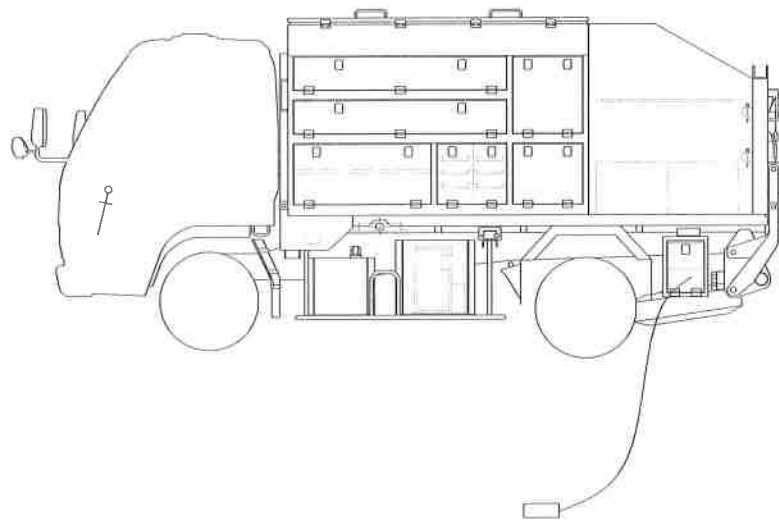


配電工作車 解体マニュアル



株式会社 矢野特殊自動車

2004年3月

目 次	ページ
1. はじめに	3
2. 作業上の注意	3
3. 主要部材名	4
4. 架装、艀装部品の取り外し	4
5. 油圧系部品の取り外し	5
6. 荷台の取り外し、分解	5
7. ウインチの取り外し	5
8. リヤゲートリフターの取り外し	6
9. 部材一覧	6

1. はじめに

- 1-1 本マニュアルは車両運搬車の解体に関して、「適正で効率的な作業」を案内し、使用済み架装物処理の各段階で適正かつ、安全に処理するための手順をまとめてあります。
- 1-2 本マニュアルに記載のない内容（事前準備、選別等）については、製造銘板に記載してあります製造メーカーに直接、問い合わせをするか、ホームページをご覧ください。
- 1-3 お問い合わせ先
株式会社 矢野特殊自動車
電話番号 092-963-2000（代）
ホームページ <http://www.yano-body.co.jp>
- 1-4 本マニュアルに記載する内容は予告なく改訂することがありますので、予めご了承ください。

2. 作業上の注意

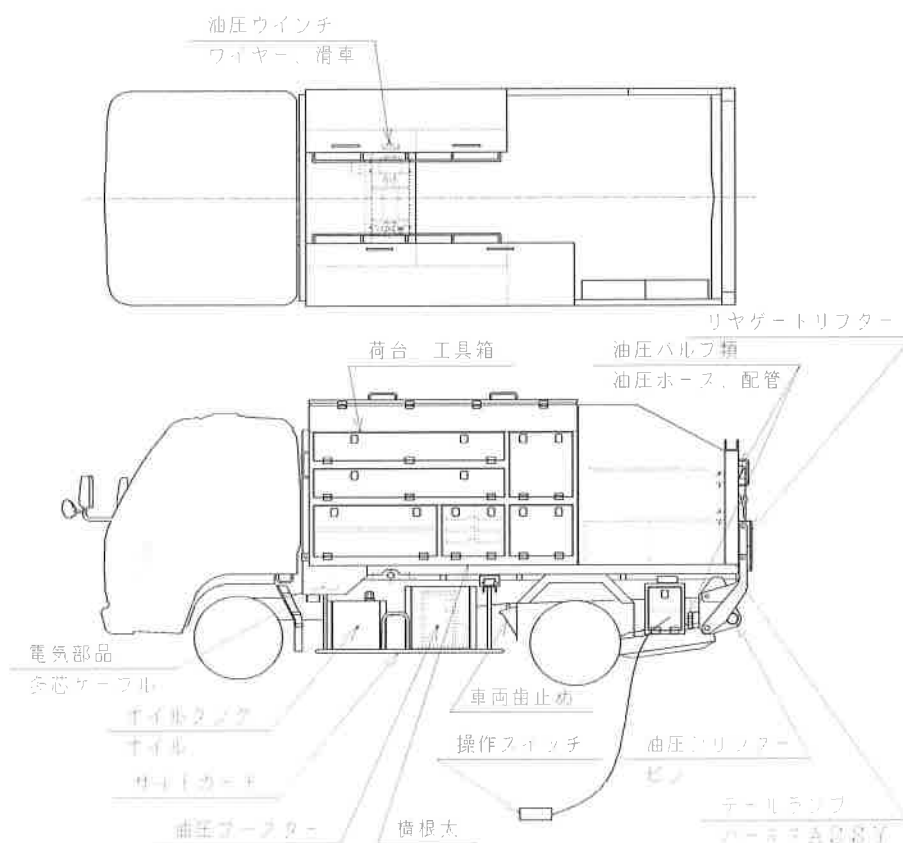
- 2-1 安全な作業を行なうに当たって、定められた作業服、作業帽、安全靴を着用し、作業内容に応じて、保護メガネ、耳栓、防塵マスク等の保護具を着用してください。
- 2-2 高所作業については、安全带、足場の確保等、転落防止処置を講じて行なってください。
- 2-3 燃料系の除去、回収に当たっては、消防法を遵守し、引火、爆発が発生しないような環境及び方法で行なってください。
- 2-4 油脂、液体系の除去、回収に当たっては、地下浸透や施設外流出が発生しないような環境及び方法で行なってください。
- 2-5 タンク等の解体時は、有害物質等の除去、洗浄を完全に行ない、安全を確保した上で作業してください。
- 2-6 上記注意事項以外に、以下の法律を遵守するようお願いします。

- ・ 廃棄物処理法 ・ 労働安全衛生法 ・ 大気汚染防止法
 - ・ 水質汚濁防止法 ・ 騒音規制法 ・ 毒劇法
 - ・ 消防法
- 等

2-7 使用済み架装物等に含まれる有害物質及び埋立が禁止されている部品、材料等並びにそれらを含む部品を、粉砕処理する前工程で選別し、適正に保管、処分を行なってください。

2-8 FRP、断熱材、木材の解体処理については、専門処理業者に委託し、適正に処理を行なってください。

3. 主要部材名



製造番号ラベルは荷台左後、リヤゲートリフター側面に貼り付けています。

製造者ステッカーは荷台後、リヤゲートリフター後面に貼り付けてい

ます。

4. 架装、艀装部品の取り外し

- 4-1 荷台に取り付けられている、サイドガード等を取り外します。
- 4-2 スイッチ、配線、電装部品等を取り外します。
- 4-3 電装部品等で分別処理が必要なものは、予め、取り外して、分別処理を行なってください。

5. 油圧系部品の取り外し

- 5-1 油圧機器及び油圧配管等を取り外します。配管を取り外す前にオイルを抜き取ってください。
オイル使用量：約55リットル（オイルタンク、油圧機器、配管内）
- 5-2 油圧ブースターを取り外します。

6. 荷台の取り外し、分解

- 6-1 シャーシフレームと荷台を締結しているボルトを抜くか、ガス溶断器等で切断して、荷台を取り外してください。
- 6-2 取り外した荷台、工具箱をガス溶断器等で切断して、分解してください。

7. ウインチの取り外し

- 7-1 ウインチ、及び、ウインチドラムを取り外します。

8. リヤゲートリフターの取り外し

8-1 油圧シリンダー等の昇降機構、及び、リヤゲートリフター本体を取り外します。

9. 部材一覧

ページ	品名	材質	備考
4	サイドガード	鉄	
4	多芯ケーブル	銅+PVC	
4	ハーネス ASSY	銅+PVC	
4	テールランプ	プラスチック	
4	スイッチ	銅+PVC	
5	ウインチ	鉄	
5	ウインチドラム	鉄	
5	ワイヤー	鉄	
5	滑車	鉄	
5	オイルタンク	鉄+ポリカーボネート	
5	オイル	鉱物油	
5	プースター、油圧バルブ類	鉄+ゴム	
5	油圧ホース、配管	ゴム+鉄、鉄	
5	油圧金具類	鉄	
5	油圧シリンダーASSY	鉄+ゴム	
5	油圧シリンダーピン	鉄	
5	荷台、横根太、工具箱	鉄+木または再生プラスチック	シャーシメーカーにより異なります

[注記] 1. スイッチ、ランプ等、部品内配線接続に鉛を含むハンダが使用されています。

配電工作車架装物樹脂類材料表（出荷時）

品目名	材料	備考
マットカード	E V A C	
工具箱内装	ビニールレザー	
車両歯止め	再生プラスチック	

株式会社 矢野特殊自動車

62mm

150mm