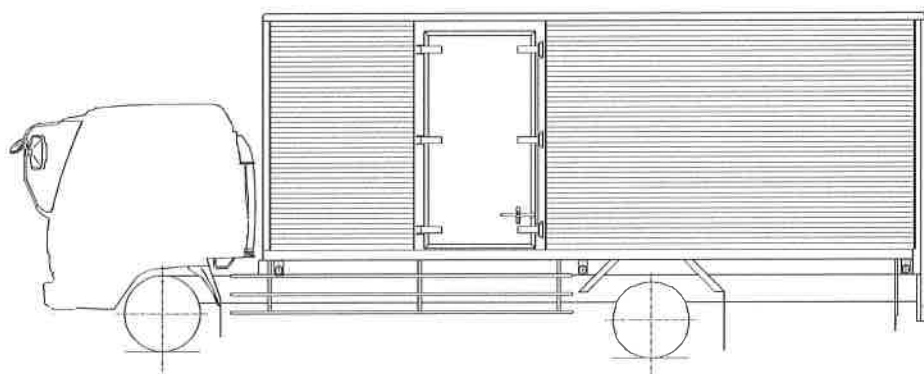


ドライバン
解体マニュアル



株式会社 矢野特殊自動車

2011年4月

目 次

1. はじめに
2. 作業上の注意
3. 主要部材名
4. 架装・艀装部品の取り外し
5. 電装品の取り外し
6. リヤドア・リヤ枠の取り外し
7. サイドドア・サイド枠の取り外し
8. ルーフパネルの取り外し
9. サイドパネルの取り外し
10. フロントパネルの取り外し
11. 床部材の取り外しと分解
12. 部材一覧

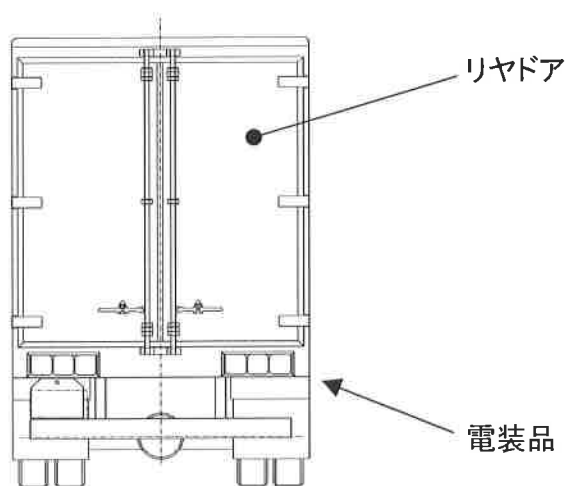
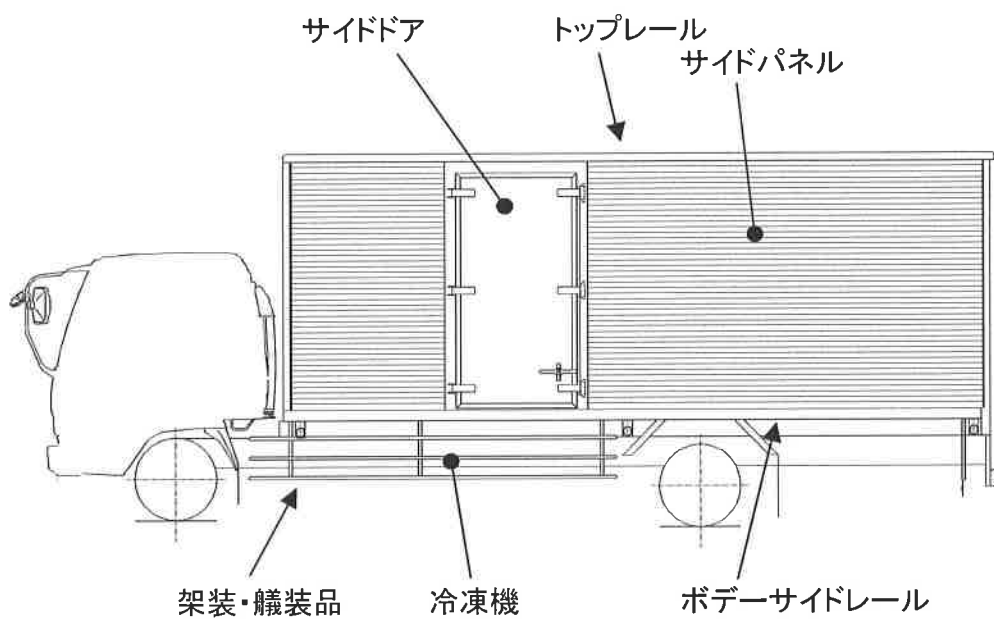
はじめに

- 1)本マニュアルは”ドライバン”の解体に関して、「適正で効率的な作業」を案内し使用済み、架装物処理の各段階で適正且つ安全に処理する為の手順をまとめてあります。
- 2)本マニュアルに記載の無い内容(事前準備・選別等)については、製造銘板に記載してあります。製造メーカーに直接問い合わせをするか、ホームページをご覧ください。
- 3)お問い合わせ先 株式会社 矢野特殊自動車 電話番号092-963-2000(代)
ホームページ <http://www.yano-body.co.jp>
- 4)本マニュアルに記載する内容は予告なく改訂することがありますので予めご了承下さい。

作業上の注意

- 1)安全な作業を行うに当って、定められた作業服、作業帽、安全靴を着用し、作業内容に応じた保護メガネ、耳栓、防塵マスク等の保護具を着用して下さい。
- 2)高所作業については、安全带、足場の確保等、転落防止処置を講じて行って下さい。
- 3)燃料系の除去・回収に当っては、消防法を遵守し、引火・爆発が発生しない様な環境及び方法で行って下さい。
- 4)油脂・液体系の除去・回収に当っては、地下浸透や施設外流出が発生しない様な環境及び方法で行って下さい。
- 5)タンク等の解体時は有害物質等の除去・洗浄を完全に行い、安全を確保した上で作業して下さい。
- 6)上記注意事項以外に、以下の法律を遵守するようお願いします。
 - ・廃棄物処理法 ・労働安全衛生法 ・大気汚染防止法 ・水質汚濁防止法
 - ・騒音規制法 ・毒劇法 ・消防法 等
- 7)使用済み架装物等に含まれる有害物質及び埋立が禁止されている部品・材料等並びにそれらを含む部品を粉碎処理する前工程で選別し、適正に保管・処分を行って下さい。
- 8)FRP、断熱材、木材、ゴム及び樹脂系ライニング等の解体処理については、専門処理業者に委託し適正に処理を行って下さい。

3. 主要部材名



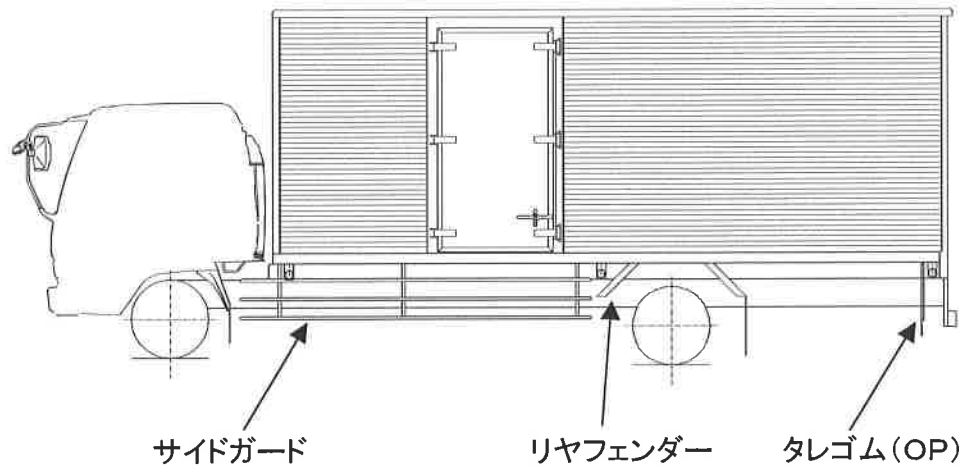
製造番号ラベルは ボデー前壁右方下部



製造者ステッカーは ボデー前方上部
及び リヤドア上部に貼り付けています



4. 架装・艀装部品の取り外し



4-1. 架装・艀装部品の取り外し

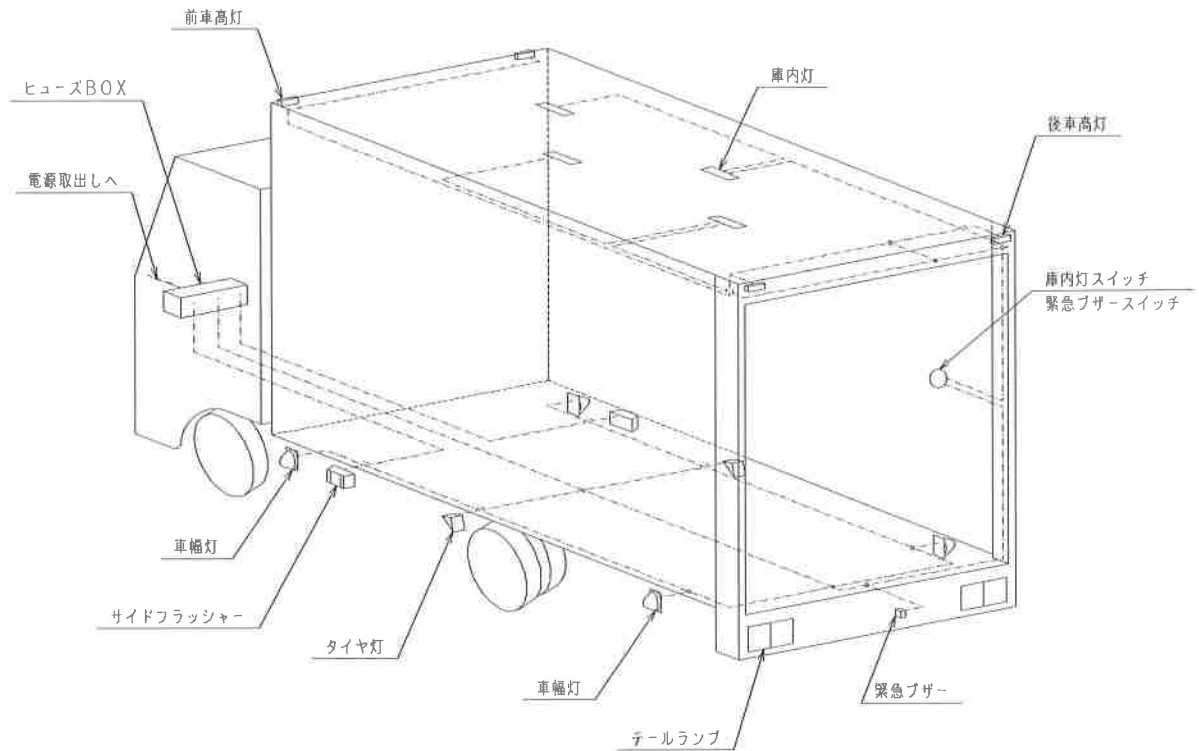
- 1) サイドガード・リヤフェンダー等を取り外します。
- 2) 前・後の泥除けゴム、泥除け板等を取り外します。
- 3) ボデー締結材(Uボルト、ズレ止め)を取り外します。

この時、ボデーの脱落等 大変危険ですので
枕木で支える等の安全対策を十分行って下さい。



- 4) リヤ当りゴムでボデーとシャーシフレームとに結合されているものは
あらかじめ取り外して下さい。

5. 電装品の取り外し



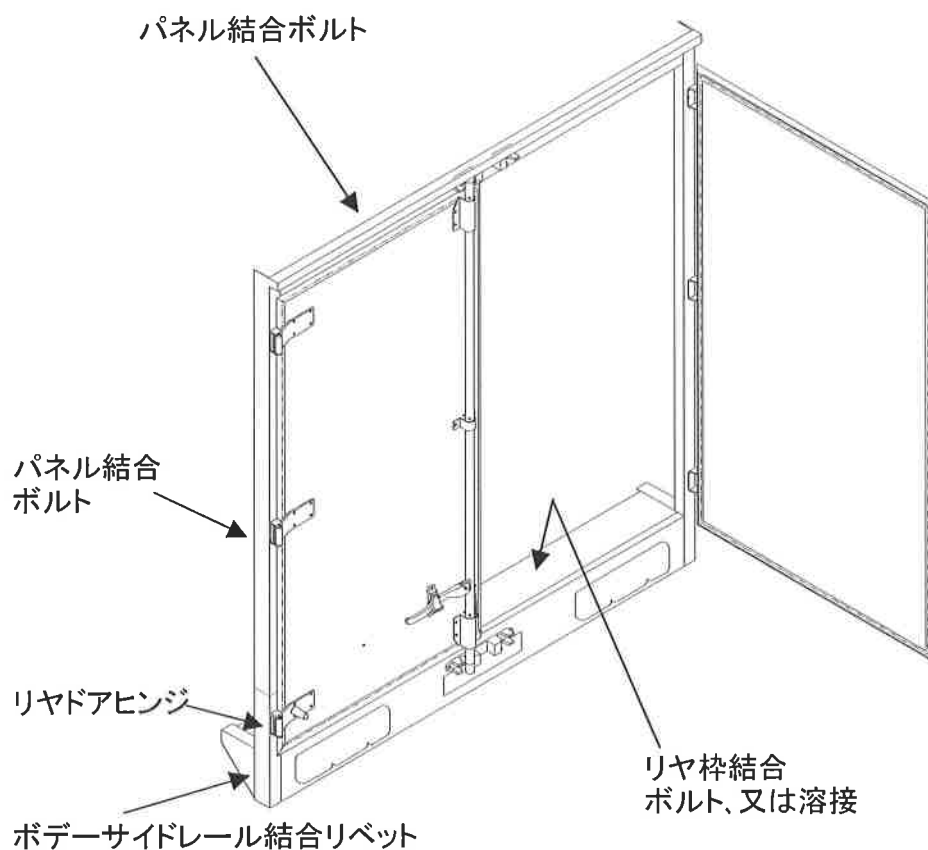
5-1. 下回り 電装品の取り外し

- 1) 下回りの電装品を取り外します。
- 2) シャーシからの電源配線を切断します。(庫内灯、車高灯、車巾灯、ブザー等)
この時、配線がショートする恐れがありますので、あらかじめバッテリー電源を取り外した上で作業して下さい。

5-2. ボックス内外 電装品の取り外し

- 1) ボックス内外の電装品を取り外します。
- 2) ボックス内のハーネス類は、コーナーポスト、アッパーレール内に配置されており
次項からの解体方法に従いながら、順次取り外して下さい。
- 3) 電装部品等で分別処理が必要なものは あらかじめ取り外し
分別処理を行って下さい。

6. リヤドア・リヤ枠の取り外し



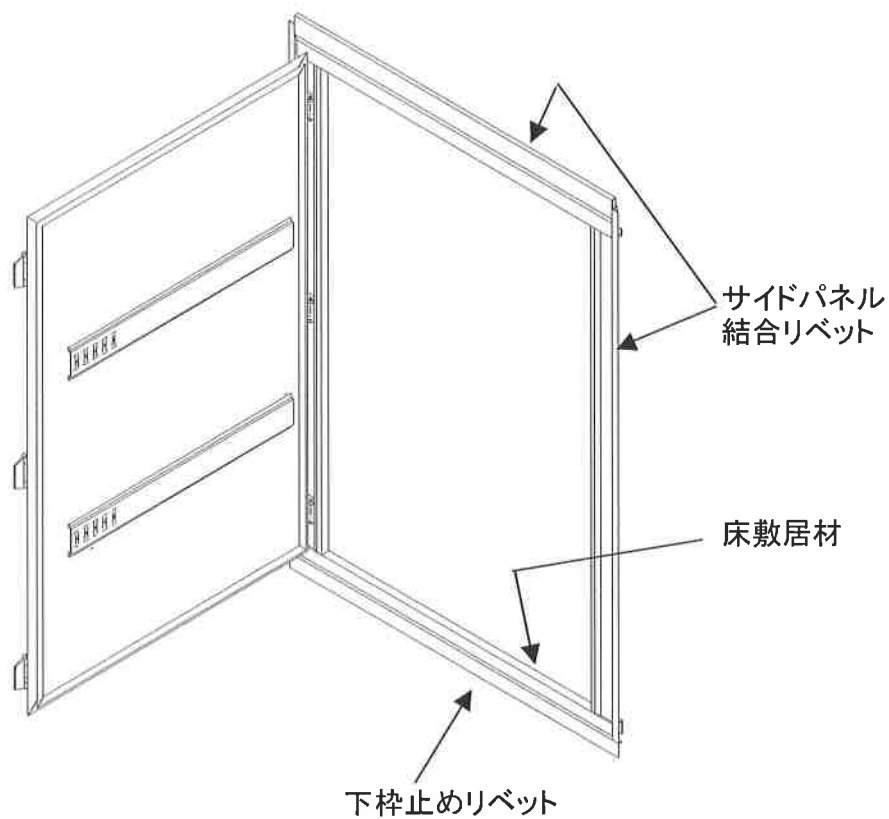
6-1. リヤドアの取り外し

- 1) ヒンジピンを抜き、ドアを外します。
- 2) ドア表面に付いている金具類(ヒンジ、ロック棒、ハンドル)を外します。
- 3) ドア内装材、内板、パッキン類を外します。

6-2. リヤ枠の取り外し

- 1) リヤ雨樋を外します。(リヤ枠にリベット結合されています)
- 2) 天井パネル・側面パネル結合ボルトを外します。
- 3) リヤ枠結合ボルト、又は溶接を溶断し外します。
- 4) ボデーサイドレール結合ボルト、タテネタ結合ボルトを外します。

7. サイドドア・サイド枠の取り外し



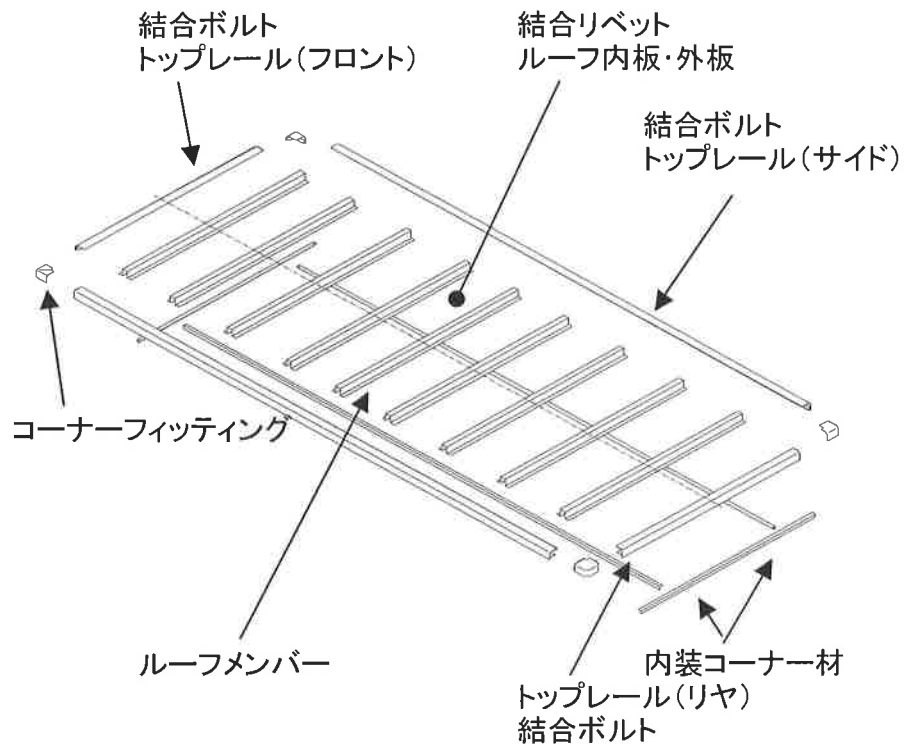
7-1. サイドドアの取り外し

- 1) ヒンジピンを抜き、ドアを外します。
- 2) ドア表面に付いている金具類(ヒンジ、ロック棒、ハンドル)を外します。
- 3) ドア内装材、内板、パッキン類を外します。

7-2. サイド枠の取り外し

- 1) 床敷居材を取り外します。
- 2) サイドパネル結合リベットを外します。
- 3) 下枠の止めリベットを外します。

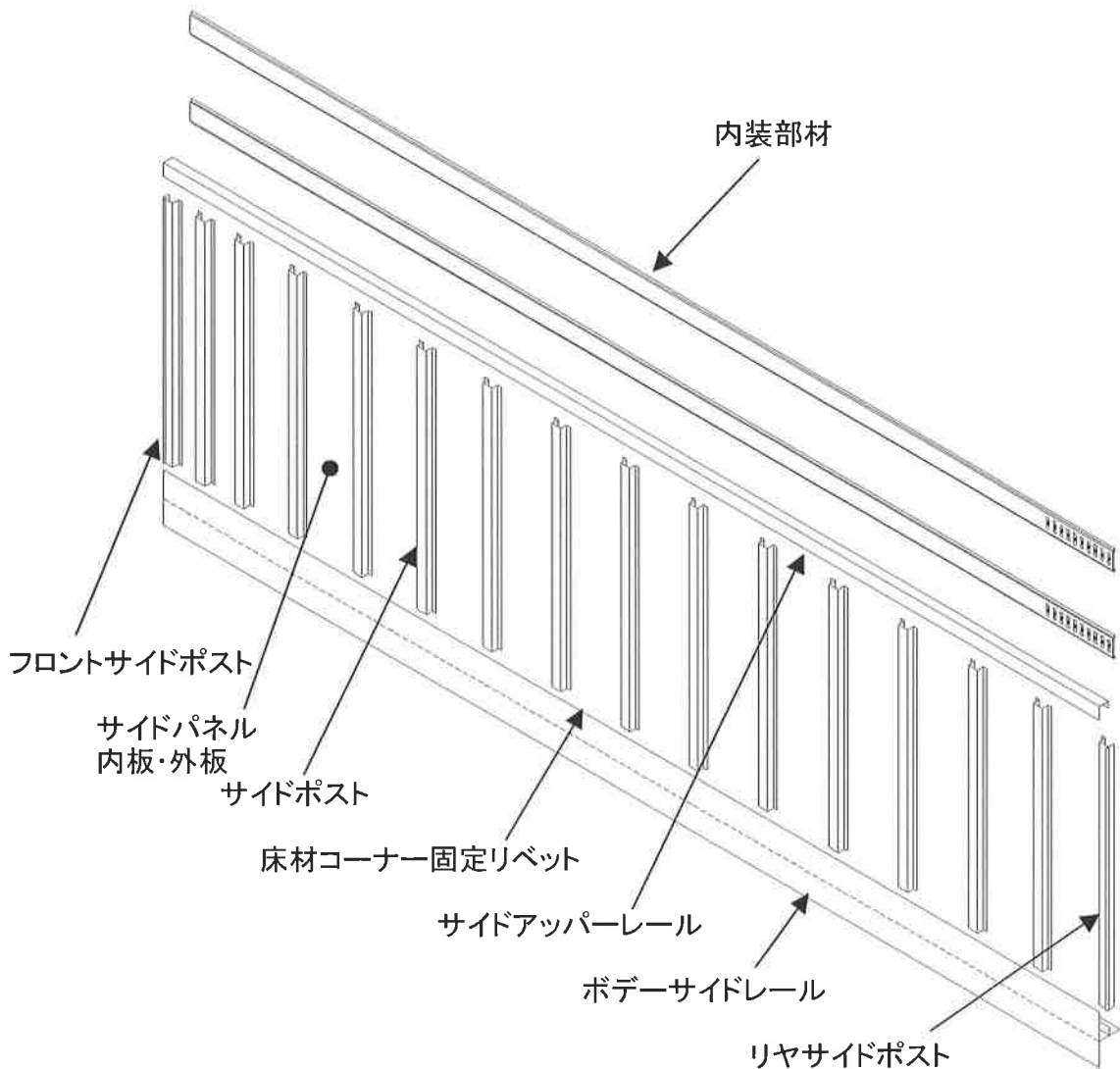
8. ルーフパネルの取り外し



8-1. ルーフパネルの取り外し

- 1) 庫内天井コーナーの内装コーナー部材を取り外します。
- 2) 内板上部を剥がし天井パネル周囲角部の結合ボルトを外します。
- 3) ルーフパネルを脱着する際 庫内灯配線を切断して下さい。
蛍光灯類は あらかじめ取り外し 分別処理して下さい。
- 4) ルーフパネルを取り外し内板・外板を外します。
トップレール・内装コーナー材共 ルーフパネル・サイドパネルに
ボルト、リベット止めされています。
- 5) ルーフパネル本体は 外板+ルーフメンバー+内板リベット・ボルト止めした
構造になっていますので 各部材に分解して処理して下さい。

9. サイドパネルの取り外し



9-1. サイドパネルの取り外し

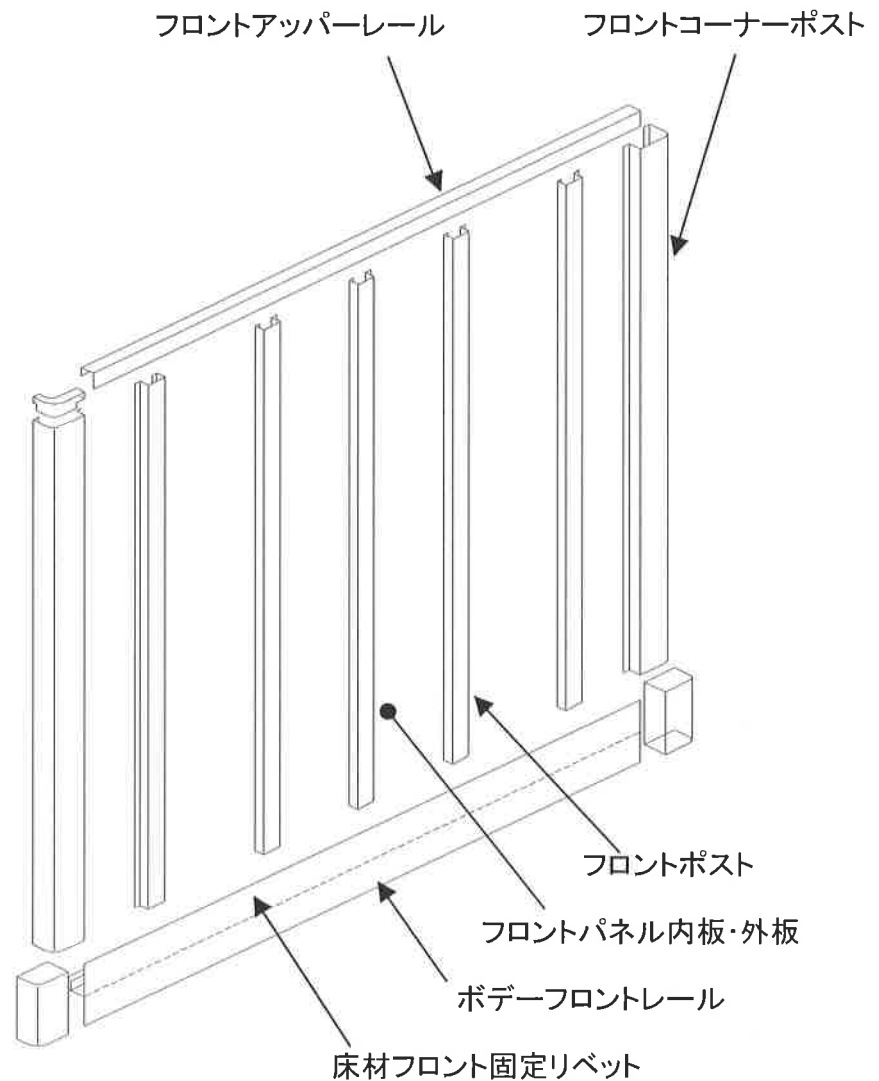
- 1) 内装部材、内装コーナー部材を取り外します。
- 2) 内板前後部を剥がしサイドパネル周囲角部の結合ボルトを外します。
- 3) 庫内より床材コーナーの固定リベットを外します。
- 4) ボデーサイドレールのヨコネタ固定の上部・側部のリベットを取り外します。

この時、サイドパネルの脱落等 大変危険ですので

クレーン・枕木で支える等の安全対策を十分行って下さい。

- 5) サイドパネル本体は 外板+サイドポスト+内板をリベット・ボルト止めした構造になっていますので 各部材に分解して処理して下さい。

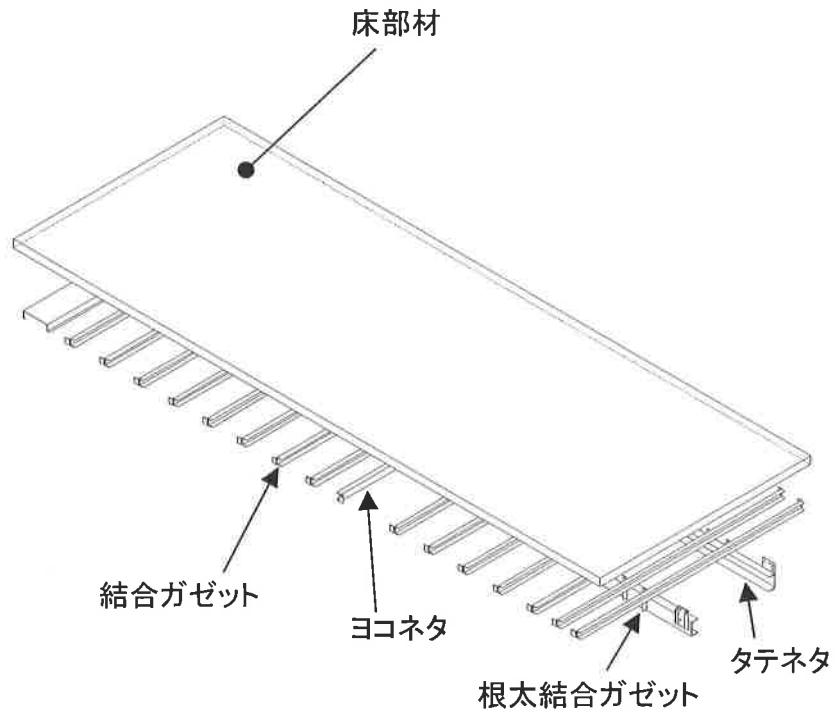
10. フロントパネルの取り外し



10-1. フロントパネルの取り外し

- 1) 内装部材、内装コーナー部材を取り外します。
- 2) 内板左右部を剥がしフロントパネル周囲角部の結合ボルトを外します。
- 3) 庫内より床材コーナーの固定リベットを外します。
- 4) ボデーフロントレールのフロントメンバー固定上部・前部のリベットを取り外します。
この時、フロントパネルの脱落等 大変危険ですので
クレーン・枕木で支える等の安全対策を十分行って下さい。
- 5) フロントパネル本体は 外板+フロントポスト+内板をリベット・ボルト止めした構造になっていますので 各部材に分解して処理して下さい。

11. 床部材の取り外しと分解



11-1. 床板部材の取り外し

- 1) 床板は仕様により異なりますが、主に接着とリベットで固定されていますので仕様に応じて床板と床パネルに脱着して下さい。

11-2. 床パネルの取り外し

- 1) 床パネルのヨコネタと固定しているボルトを外します。
- 2) 床パネルの床下材とヨコネタ間の接着を剥がします。
- 3) 床パネル本体は 床部材+床下材 を組合せた構造になっていますので分離して処理して下さい。

11-3. 根太部材の分解

- 1) 周囲のボデーフロントレール・サイドレール・メンバーを取り外します。
- 2) サイドレール結合ガゼット・根太結合ガゼット類を取り外します。
- 3) 根太部材、ガゼット類、ボルトは 各材質ごとに分類して処理して下さい。

12. 部材一覧

ページ 番号	品名	材質	備考
6	リヤ枠	SS・SUS	仕様により異なります
	リヤ雨樋	SS・SUS	〃
	リヤドア本体	アルミ・FRP	〃
	リヤドア内装材	アルミ・FRP・ベニヤ	〃
	リヤドアヒンジ	SS・SUS	〃
	リヤドア ロック棒	SS・SUS	〃
	リヤドア ハンドル	SS・SUS	〃
7	サイドドア枠	SS・SUS	仕様により異なります
	サイドドア本体	アルミ・FRP	〃
	サイドドア内装材	アルミ・FRP・ベニヤ	〃
	サイドドアヒンジ	SS・SUS	〃
	サイドドア ロック棒	SS・SUS	〃
	サイドドア ハンドル	SS・SUS	〃
	床敷居材	アルミ・SUS	〃
8	ルーフパネル本体	アルミ・FRP	仕様により異なります
	ルーフパネル断熱材	ポリスチレン	〃
	トップレール	アルミ	
	ルーフメンバー	アルミ	
	コーナーフィッティング	アルミ	
	内装コーナー材	アルミ	
9	サイドパネル本体	アルミ・FRP	仕様により異なります
	サイドパネル断熱材	ポリスチレン	〃
	フロントコーナー	アルミ	
	ボデーサイドレール	アルミ	
	内装部材		仕様により異なります
10	フロントパネル本体	アルミ・FRP	〃
	フロントパネル断熱材	ポリスチレン	〃
	フロントコーナー	アルミ	
	ボデーフロントレール	アルミ	
11	床パネル本体	ベニヤ・アピトン	仕様により異なります
	床板材	アルミ・SUS	〃
	ヨコネタ	アルミ・SS	〃
	タテネタ	アルミ・SS	〃
	根太結合ガゼット	アルミ・SS	〃