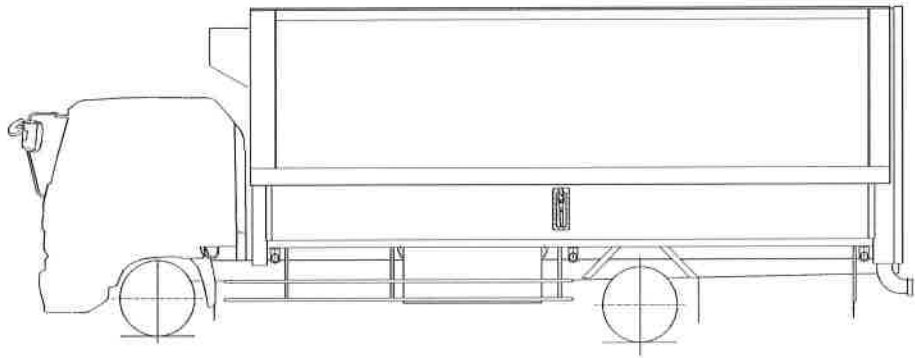


接着パネル式冷蔵・冷凍ウイング
解体マニュアル



株式会社 矢野特殊自動車

2011年4月

目 次

1. はじめに
2. 作業上の注意
3. 主要部材名
4. 架装・艀装部品の取り外し
5. 電装品の取り外し
6. 油圧装置の取り外し
7. アオリの取り外し
8. 天井シートの取り外し
9. ウイングパネルの取り外し
10. リヤドア・リヤ枠の取り外し
11. フロント枠の取り外し
12. 床部材の取り外しと分解
13. 部材一覧

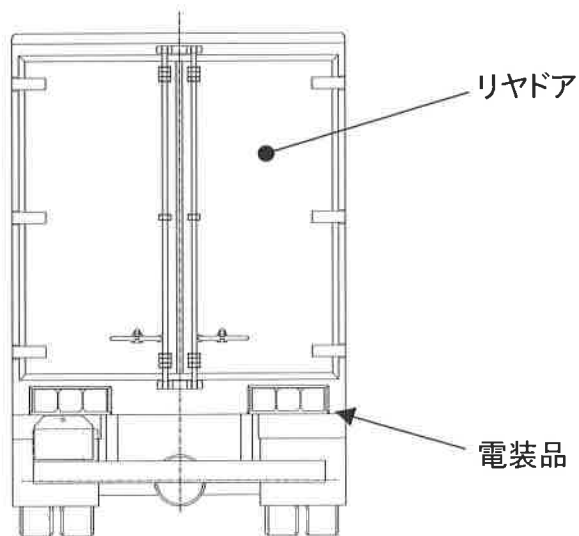
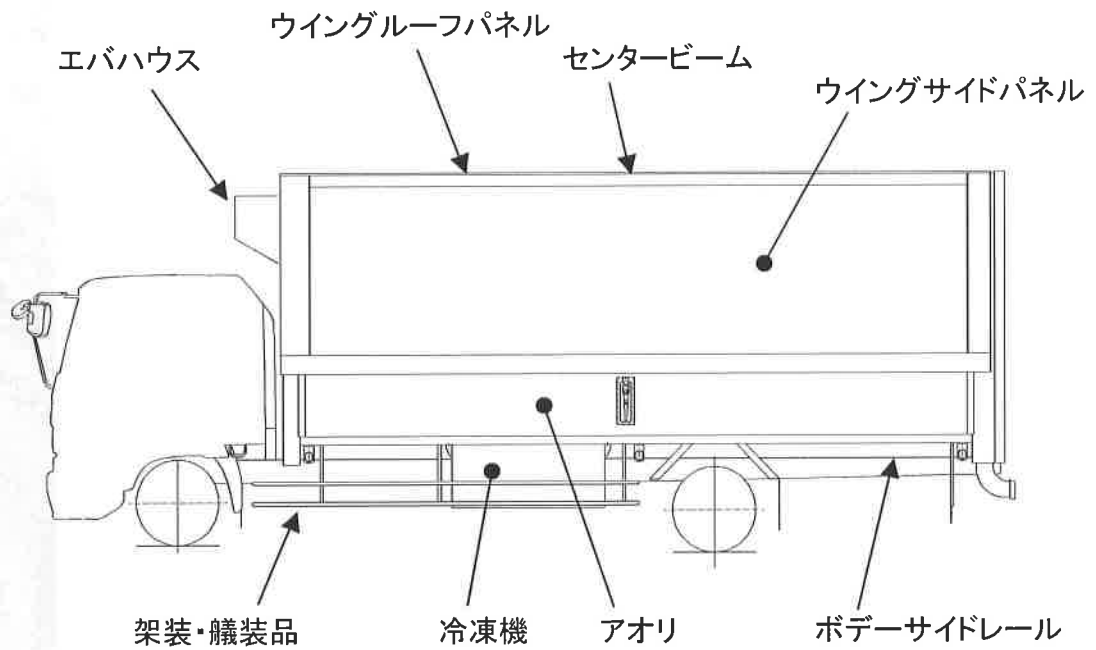
はじめに

- 1)本マニュアルは”接着パネル式冷蔵・冷凍ウイング”の解体に関して、「適正で効率的な作業」を案内し、使用済み架装物処理の各段階で適正且つ安全に処理する為の手順をまとめてあります。
- 2)本マニュアルに記載の無い内容(事前準備・選別等)については、製造銘板に記載してある製造メーカーに直接問い合わせをするか、ホームページをご覧ください。
- 3)お問い合わせ先 株式会社 矢野特殊自動車 電話番号092-963-2000(代)
ホームページ <http://www.yano-body.co.jp>
- 4)本マニュアルに記載する内容は予告なく改訂することがありますので予めご了承下さい。

作業上の注意

- 1)安全な作業を行うに当って、定められた作業服、作業帽、安全靴を着用し、作業内容に応じて保護メガネ、耳栓、防塵マスク等の保護具を着用して下さい。
- 2)高所作業については、安全带、足場の確保等、転落防止処置を講じて行って下さい。
- 3)燃料系の除去・回収に当っては、消防法を遵守し、引火・爆発が発生しない様な環境及び方法で行って下さい。
- 4)油脂・液体系の除去・回収に当っては、地下浸透や施設外流出が発生しない様な環境及び方法で行って下さい。
- 5)タンク等の解体時は有害物質等の除去・洗浄を完全に行い、安全を確保した上で作業して下さい。
- 6)上記注意事項以外に、以下の法律を遵守するようお願いします。
 - ・廃棄物処理法
 - ・労働安全衛生法
 - ・大気汚染防止法
 - ・水質汚濁防止法
 - ・騒音規制法
 - ・毒劇法
 - ・消防法
 - 等
- 7)使用済み架装物等に含まれる有害物質及び埋立が禁止されている部品・材料等並びにそれらを含む部品を粉砕処理する前工程で選別し、適正に保管・処分を行って下さい。
- 8)FRP、断熱材、木材、ゴム及び樹脂系ライニング等の解体処理については、専門処理業者に委託し適正に処理を行って下さい。

3. 主要部材名



製造番号ラベルは ボデー前壁右方下部



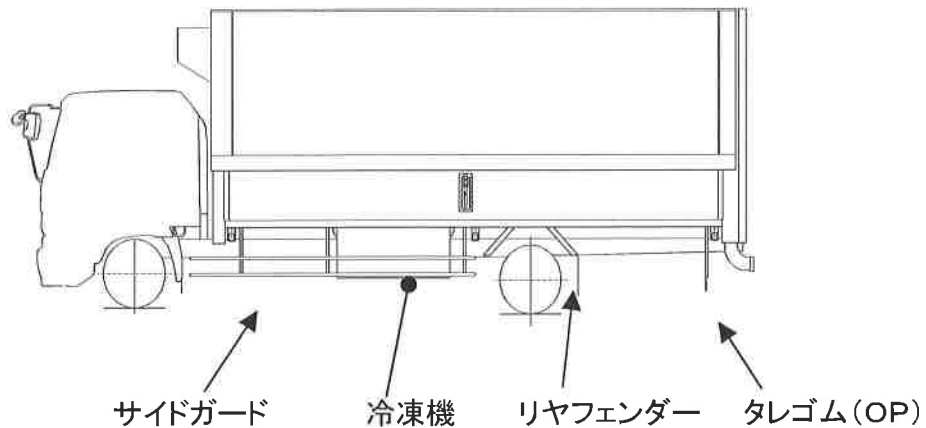
製造者ステッカーは ボデー前方上部
及び リヤドア上部に貼り付けています



4. 架装・艀装部品の取り外し

4-1. 冷凍機の取り外し

冷凍機の取り外しについては フロンガスの回収が義務付けられている為
フロン取扱いの資格者、又は専門業者が実施して下さい。



4-2. 架装・艀装部品の取り外し

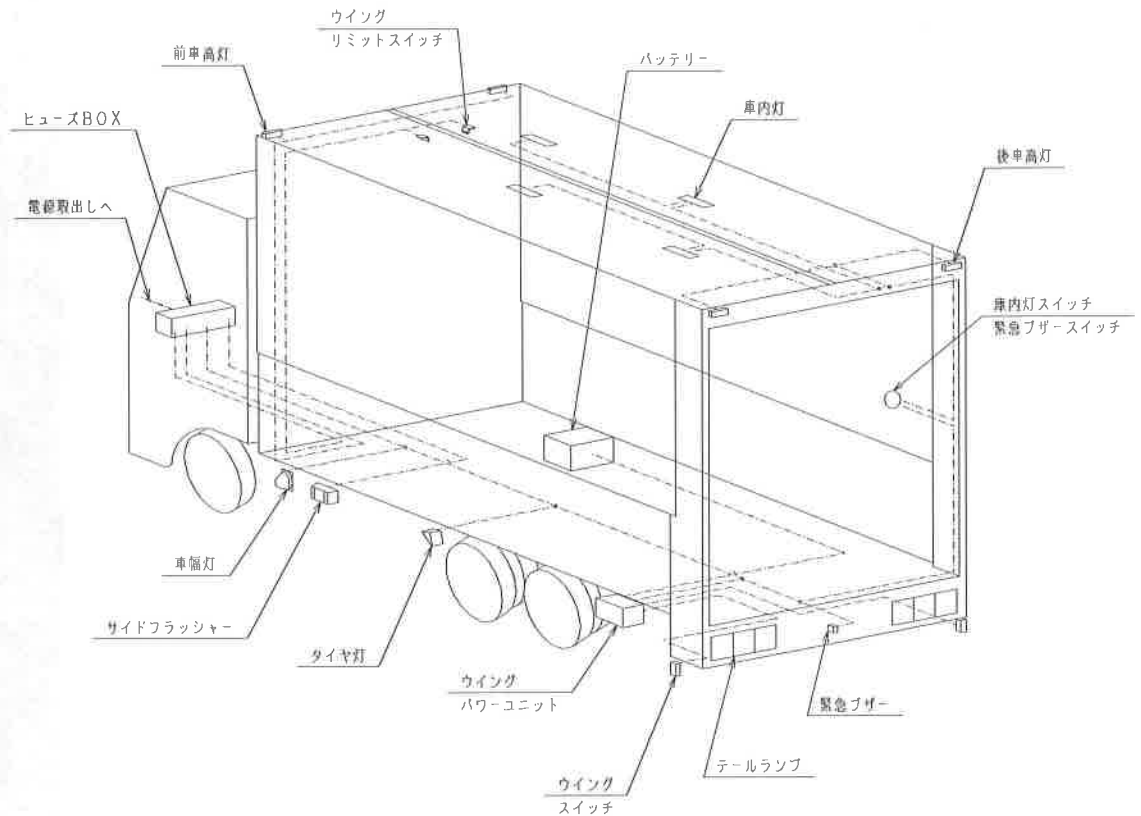
- 1) サイドガード・リヤフェンダー等を取り外します。
- 2) 前・後の泥除けゴム、泥除け板等を取り外します。
- 3) ボデー締結材(Uボルト、ズレ止め)を取り外します。

この時、ボデーの脱落等 大変危険ですので
枕木で支える等の安全対策を十分行って下さい。



- 4) リヤ当りゴムでボデーとシャーシフレームとに結合されているものは
あらかじめ取り外して下さい。

5. 電装品の取り外し



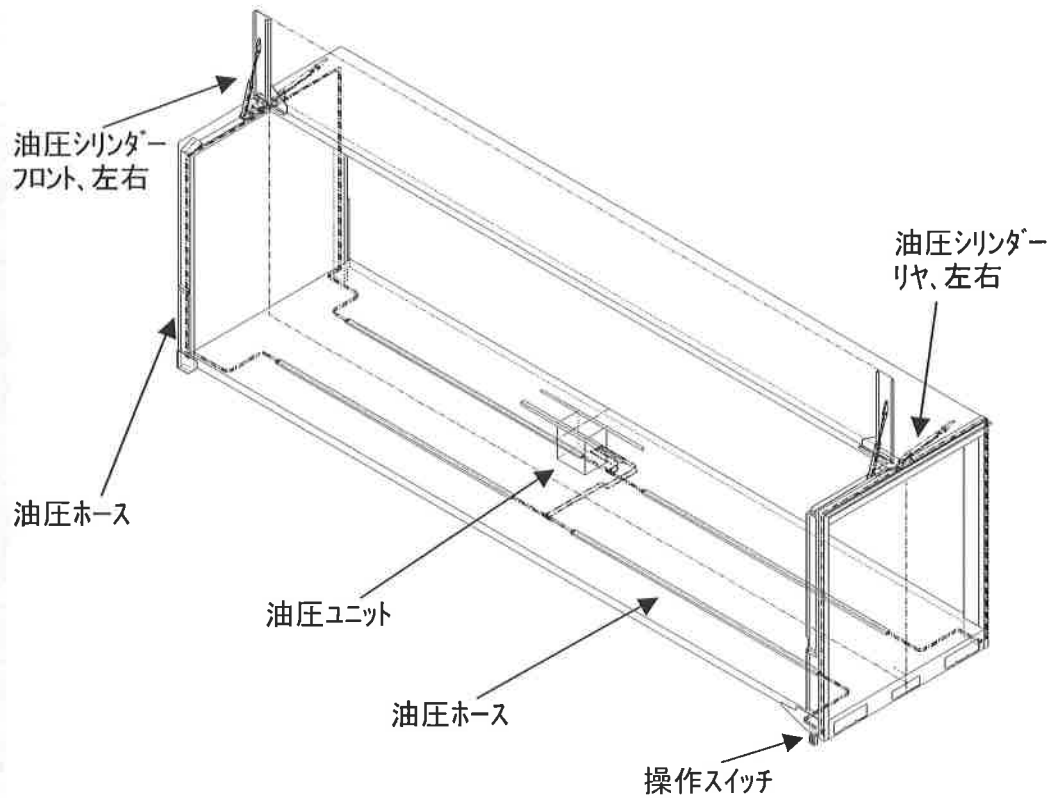
5-1. 下回り 電装品の取り外し

- 1) 下回りの電装品を取り外します。
- 2) シャーシからの電源配線を切断します。(庫内灯、車高灯、車巾灯、ブザー等)
この時、配線がショートする恐れがありますので、あらかじめバッテリー電源を取り外した上で作業して下さい。

5-2. ボックス内外 電装品の取り外し

- 1) ボックス内外の電装品を取り外します。
- 2) ボックス内のハーネス類は、コーナーポスト、アッパーレール内に配置されており
次項からの解体方法に従いながら、順次取り外して下さい。
- 3) 電装部品等で分別処理が必要なものは あらかじめ取り外し
分別処理を行って下さい。

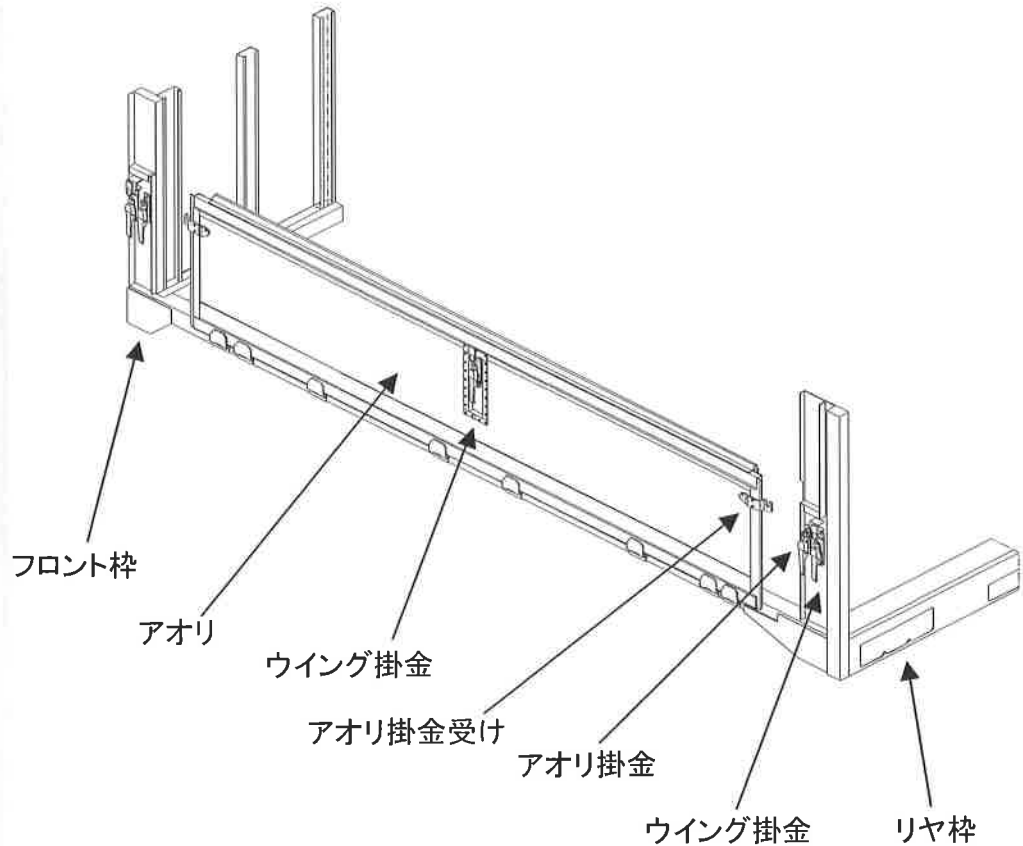
6. 油圧装置の取り外し



6-1. 油圧装置の取り外し

- 1) フロント枠・リヤ枠上部取付けのウイング油圧シリンダーを取り外します。
油圧シリンダー接続金具にメクラ栓をし、油圧作動油を後でより抜き取ってください。
- 2) 油圧ユニットから、フロント枠・リヤ枠部まで取付けの油圧ホースを取り外します。
この時、油圧ホース内の作動油は、洩らさない様に十分注意して下さい。
油圧ホース両端金具にメクラ栓をするか、油圧作動油を下部より抜き取ってください。
- 3) 油圧ユニット・等を取り外します
- 4) 油圧ユニット・油圧作動油・電装部品等で分別処理が必要なものは 取外し
分別処理を行って下さい。

7. アオリ・掛金の取り外し



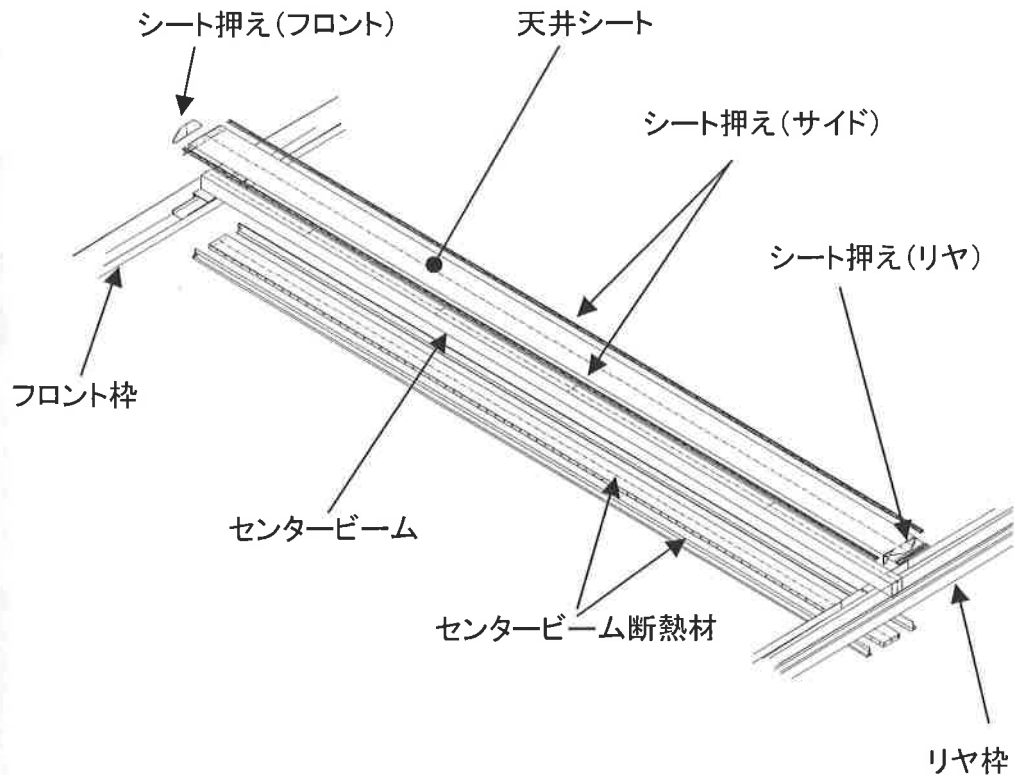
7-1. アオリの取り外し

- 1) アオリ補助装置・ヒンジピンを抜き、アオリを外します。
- 2) アオリ表面に付いている金具類(補助装置・ヒンジ、掛金、掛金受け)を外します。
- 3) アオリ周囲のリベットカバーを外します。
- 4) トップレール・ボトムレール・前後のポストを外します。
- 5) アオリパネルは 外板+断熱材+内板を接着したサンドイッチ構造になっていますので 各部材に分解して下さい。

7-2. 掛金・ヒンジ等の取り外し

- 1) フロント、リヤのアオリ掛金・ウイング掛金を枠より取り外します。
- 2) 掛金は結合ボルト、又は溶接を溶断し外します。
- 3) ヒンジは結合ボルト、又は溶接を溶断し外します。
- 4) アオリ補助装置は結合ボルトを外します。

8. 天井シートの取り外し



8-1. 天井シートの取り外し

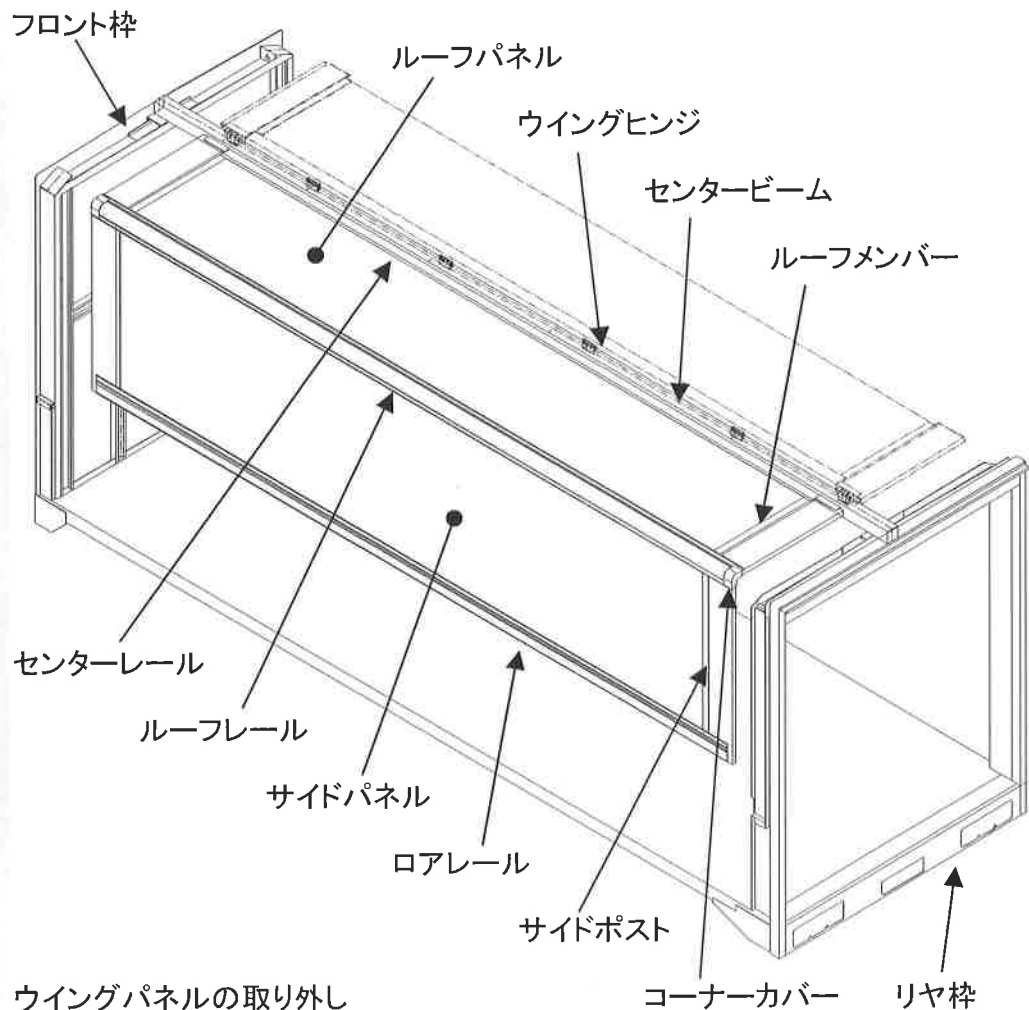
- 1) 天井シート周囲のシート押えのシール材を取り外します。
防水シールで覆われていますので切りとって下さい。
- 2) 周囲のシート押えリベットを外します。
- 3) 天井シートを取り外します。

8-2. センタービームの取り外し

- 1) 庫内天井部センタービーム下面の断熱材を取り外します。
- 2) フロント枠、リヤ枠部のセンタービーム取付けを外します。
センタービームは結合ボルト、又は溶接を溶断し外します。

上記作業は 高所作業になりますので、安全带、作業台等を使用し、十分に注意して作業を行なってください。

9. ウイングパネルの取り外し



9-1. ウイングパネルの取り外し

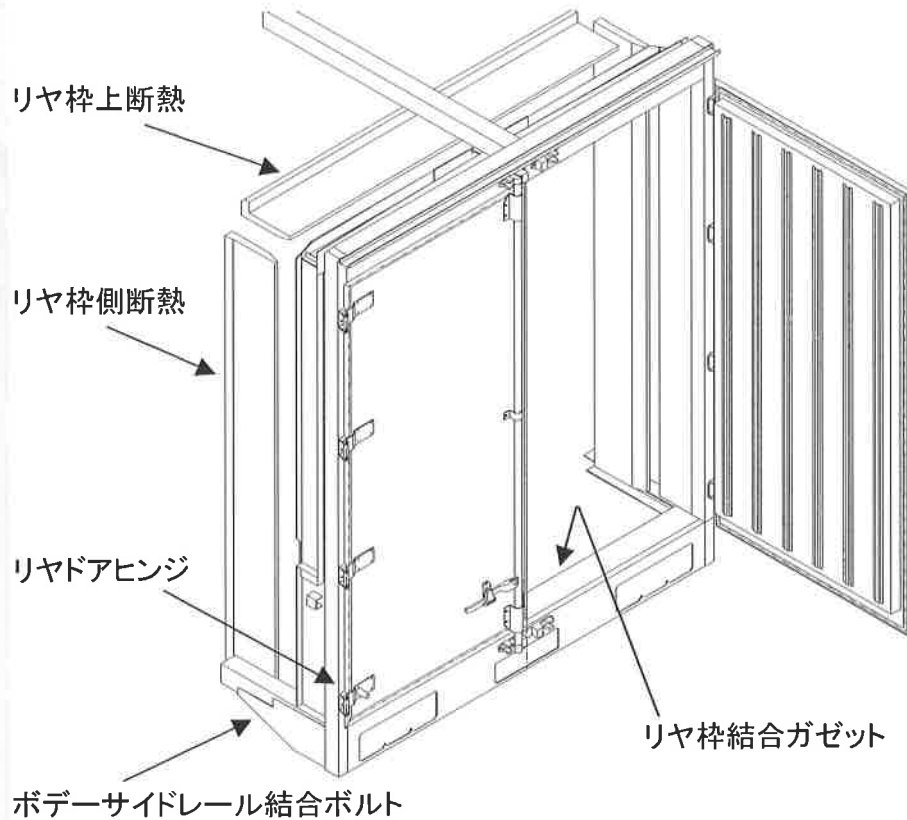
- 1) ウイングパネルのセンター部、ヒンジピン、結合ボルトを取り外します。
- 2) クレーンにてパネル全体を吊り取り外します。

上記作業は 高所作業になりますので、安全带、作業台等を使用し、十分に注意して作業を行なってください。

9-2. ウイングパネルの分解

- 1) 内装部材を取外します。
- 2) 内部コーナー材、外部コーナーカバーを取り外します。
- 3) サイドパネル周囲のリベットカバーを取外し、リベットを外します。
- 4) 各パネル周囲のレール、ポスト、メンバーを取外します。
- 5) ウイングパネル本体は 外板+断熱材+内板を接着したサンドイッチ構造になっていますので 各部材に分解して処理して下さい。

10. リヤドア・リヤ枠の取り外し



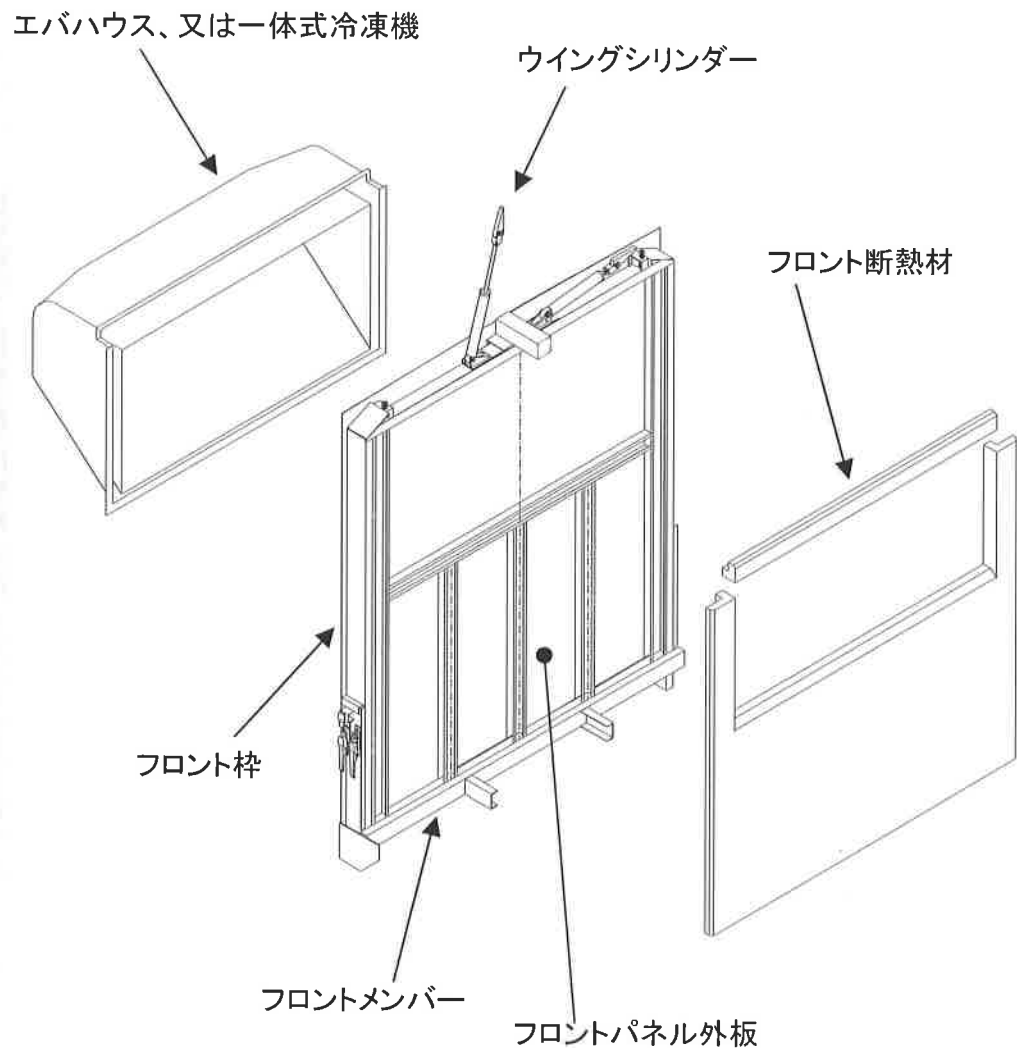
10-1. リヤドアの取り外し

- 1) ヒンジピンを抜き、ドアを外します。
- 2) ドア表面に付いている金具類(ヒンジ、ロック棒、ハンドル)を外します。
- 3) ドア内装材、内板、断熱材、パッキン類を外します。

10-2. リヤ枠の取り外し

- 1) リヤ枠上部の天井シートを外します。
- 2) センタービームの結合ボルト、又は溶接を溶断し外します。
- 3) リヤ枠内周の断熱材を取り外します。
- 4) リヤ枠結合ボルト、又は溶接を溶断し外します。
- 5) ボデーサイドレール結合ボルト、タテネタ結合ボルトを外します。

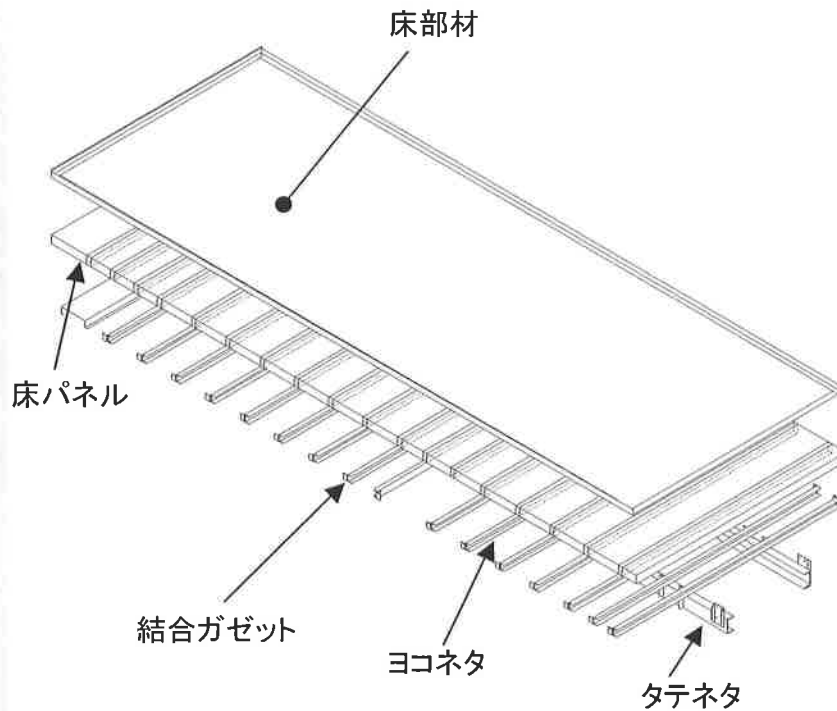
11. フロントパネルの取り外し



11-1. フロントパネルの取り外し

- 1) エバハウス付、又は一体式冷凍機付の場合は 本体と取付部材を取り外します。
- 2) 内装部材、コーナー部材を取り外します。
- 3) フロント内板、断熱材を取り外します。
- 4) 外板のリベットを外し、フロントパネル外板を外します。
- 5) フロントメンバーを結合ボルト、又は溶接を溶断し取り外します。
- 6) フロントパネル本体は 外板+断熱材+内板に断熱材を発泡した構造になっていますので 各部材に分解して処理して下さい。

12. 床部材の取り外しと分解



12-1. 床板部材の取り外し

- 1) 床板は仕様により異なりますが、主に接着とリベットで固定されていますので仕様に応じて床板、断熱材+根太木材、床下材に脱着して下さい。

12-2. 床パネルの取り外し

- 1) 床パネルのヨコネタと根太木材を固定しているボルトを外します。
- 2) 床パネルの床下材とヨコネタ間の接着を剥がします。
- 3) 床パネル本体は床部材+断熱材+根太木材+床下材を組合せた断熱材の発泡構造になっていますので分離して処理して下さい。

12-3. 根太部材の分解

- 1) 周囲のボデーフロントメンバー・サイドレール・リヤメンバーを取り外します。
- 2) サイドレール結合ガゼット・根太結合ガゼット類を取り外します。
- 3) 根太部材、ガゼット類、ボルトは各材質ごとに分類して処理して下さい。

13. 部材一覧

ページ 番号	品名	材質	備考
7	アオリ本体材	アルミ	仕様により異なります
	アオリ内装材	アルミ・FRP	〃
	アオリヒンジ	SS・SUS	〃
	アオリ掛金受け	SS・SUS	〃
	ウイングロック	SS・SUS	〃
	アオリ中柱	SS・SUS	〃
	アオリ断熱材	ポリスチレン	〃
	パッキンサッシ	PVC・アルミ・PP	〃
8	天井シート本体	ポリエチレン	
	シート押え	アルミ	
	センタービーム断熱材	ポリスチレン・PP	仕様により異なります
	パッキンサッシ	PVC・アルミ・PP	〃
	内装部材	PVC・アルミ・PE	〃
9a	ルーフパネル本体	アルミ・FRP	仕様により異なります
	ルーフパネル断熱材	ポリスチレン	
	センターレール	アルミ	
	ルーフレール	アルミ	
	ルーフメンバー	SS	
	コーナーフィッティング	ABS	
	内装コーナー材	アルミ	
9b	サイドパネル本体	アルミ・FRP	仕様により異なります
	サイドパネル断熱材	ポリスチレン	
	サイドポスト	アルミ	
	ウイングロアレール	アルミ	
	リベットカバー	アルミ	
10	内装部材	PVC・アルミ・PE	仕様により異なります
	リヤ枠	SS・SUS	仕様により異なります
	リヤ雨樋	SS・SUS	〃
	リヤドア本体	アルミ・FRP	〃
	リヤドア内装材	アルミ・FRP	〃
	リヤドアヒンジ	SS・SUS	〃
	リヤドア ロック棒	SS・SUS	〃
	リヤドア ハンドル	SS・SUS	〃
	リヤドア断熱材	ポリスチレン	〃
	パッキンサッシ	PVC・アルミ	〃
11	フロントパネル本体	アルミ・FRP	〃
	フロントパネル断熱材	ポリスチレン・ウレタン	
	フロント枠	SS・SUS	
	フロントポスト	SS・SUS	
	エバハウス	FRP+ウレタン	
12	床パネル本体	アルミ・FRP	仕様により異なります
	床パネル断熱材	ポリスチレン・ウレタン	
	床板材	アルミ・SUS	仕様により異なります
	ヨコネタ	アルミ・SS	〃
	タテネタ	アルミ・SS	〃
	根太結合ガゼット	アルミ・SS	〃