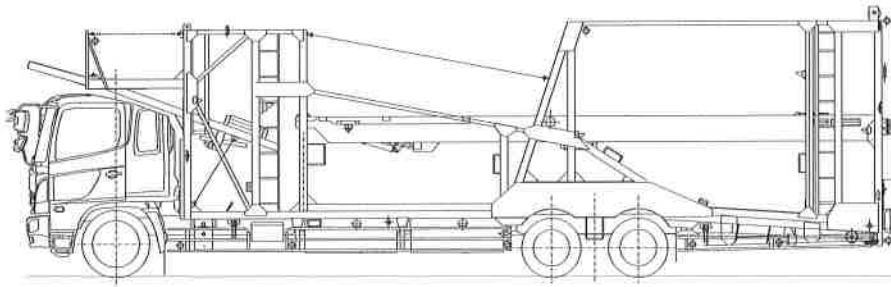


# 車両運搬車 解体マニュアル



株式会社 矢野特殊自動車

2004年3月

目 次	ページ
1. はじめに	3
2. 作業上の注意	3
3. 主要部材名	4
4. 架装、艀装部品の取り外し	4
5. 油圧系部品の取り外し	5
6. 2階フロア昇降機構の取り外し	5
7. 2階フロアの取り外し、分解	5
8. 車枠の分解	5
9. 部材一覧	6

## 1. はじめに

- 1-1 本マニュアルは車両運搬車の解体に関して、「適正で効率的な作業」を案内し、使用済み架装物処理の各段階で適正かつ、安全に処理するための手順をまとめてあります。
- 1-2 本マニュアルに記載のない内容（事前準備、選別等）については、製造銘板に記載してあります製造メーカーに直接、問い合わせをするか、ホームページをご覧ください。
- 1-3 お問い合わせ先  
株式会社 矢野特殊自動車  
電話番号 092-963-2000（代）  
ホームページ <http://www.yano-body.co.jp>
- 1-4 本マニュアルに記載する内容は予告なく改訂することがありますので、予めご了承ください。

## 2. 作業上の注意

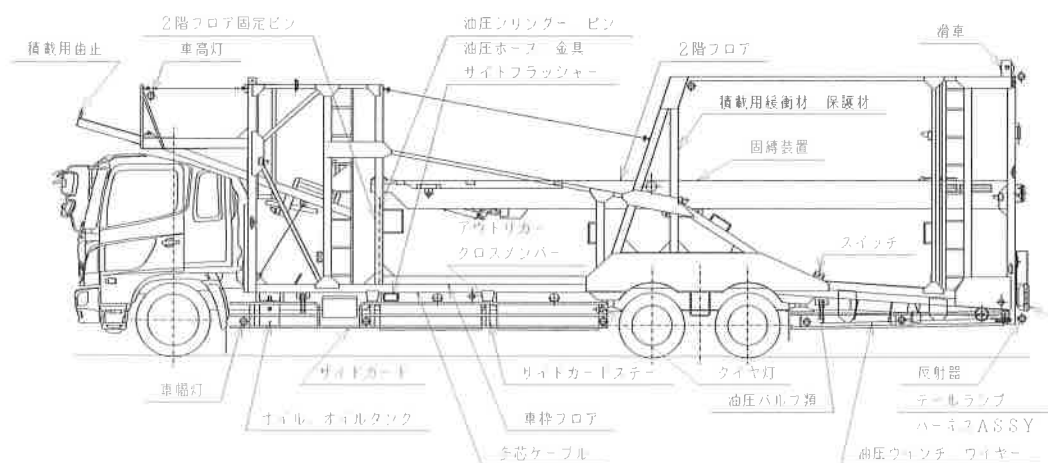
- 2-1 安全な作業を行なうに当たって、定められた作業服、作業帽、安全靴を着用し、作業内容に応じて、保護メガネ、耳栓、防塵マスク等の保護具を着用してください。
- 2-2 高所作業については、安全帯、足場の確保等、転落防止処置を講じて行なってください。
- 2-3 燃料系の除去、回収に当たっては、消防法を遵守し、引火、爆発が発生しないような環境及び方法で行なってください。
- 2-4 油脂、液体系の除去、回収に当たっては、地下浸透や施設外流出が発生しないような環境及び方法で行なってください。
- 2-5 タンク等の解体時は、有害物質等の除去、洗浄を完全に行ない、安全を確保した上で作業してください。
- 2-6 上記注意事項以外に、以下の法律を遵守するようお願いします。

- ・ 廃棄物処理法
  - ・ 労働安全衛生法
  - ・ 大気汚染防止法
  - ・ 水質汚濁防止法
  - ・ 騒音規制法
  - ・ 毒劇法
  - ・ 消防法
- 等

2-7 使用済み架装物等に含まれる有害物質及び埋立が禁止されている部品、材料等並びにそれらを含む部品を、粉碎処理する前工程で選別し、適正に保管、処分を行なってください。

2-8 FRP、断熱材、木材の解体処理については、専門処理業者に委託し、適正に処理を行なってください。

### 3. 主要部材名



製造番号ラベルはボディ前、左側面下部に取り付けています。  
製造者ステッカーはボディ後、左右側面に貼り付けています。

### 4. 架装、艀装部品の取り外し

4-1 ボディに直接取り付けられている、サイドガード等を取り外します。

4-2 シャーシからの電源配線を切断します。(車高灯、車幅灯、タ

イヤ灯等)

この時、配線がショートする恐れがありますので、予め、バッテリー電源を取り外した上で作業してください。

4-3 電装部品等で分別処理が必要なものは、予め、取り外して、分別処理を行なってください。

4-4 固縛用部品は、予め、取り外して、分別処理を行なってください。

## 5. 油圧系部品の取り外し

5-1 油圧機器及び配管を取り外します。配管を取り外す前にオイルを抜き取ってください。

オイル使用量：約30リットル（オイルタンク、油圧機器、配管内～油圧シリンダーの本数等により異なります）

## 6. 2階フロア昇降機構の取り外し

6-1 油圧シリンダーまたは、ウインチ等の昇降機構を取り外します。この時、2階フロアが落下しないように、スライドガイドピンを挿す等の処置をしてください。

## 7. 2階フロアの取り外し、分解

7-1 上下スライド部分のピンを抜くか、ガス溶断器等で切断して、2階フロアを取り外してください。

7-2 取り外した2階フロアをガス溶断器等で切断して、分解してください。

## 8. 車枠の分解

8-1 車枠側面及び、前面をガス溶断器等で切断して、分解してくだ

さい。

- 8-2 シャーシフレームに溶接してある、車枠フロア及び、アウトリガー、クロスメンバーをガス溶断器等で切断して、分解してください。

## 9. 部材一覧

ページ	品名	材質	備考
4	サイドガード	鉄、ステンレス、アルミ	仕様により異なります
4	サイドガードステー	鉄、ステンレス、アルミ	仕様により異なります
4	多芯ケーブル	銅+PVC	
4	ハーネス ASSY	銅+PVC	
4	車高灯、車幅灯	PMMK+ABS	
4	タイヤ灯	ガラス+鉄	
4	反射器	プラスチック+AAS	
4	サイドフラッシャー	プラスチック	
4	テールランプ	プラスチック	
4	スイッチ	銅+PVC	
5	固縛装置	鉄	
5	滑車	鉄+POM	
5	積載用歯止	鉄	
5	オイル	鉱物油	
5	オイルタンク	鉄+ポリカーボネート	
5	油圧バルブ類	鉄+ゴム	
5	油圧ホース	ゴム+鉄	
5	油圧金具類	鉄	
5	油圧シリンダー ASSY	鉄、ALBC+ゴム	仕様により異なります
5	油圧シリンダーピン	鉄、ステンレス	仕様により異なります
5	ウインチ	鉄	
5	ワイヤー	鉄、ステンレス	仕様により異なります
5	2階フロア固定ピン	鉄	
5	積載用緩衝材、保護材	POM、スポンジ	
5	2階フロア	鉄、ステンレス	仕様により異なります
5	車枠フロア	鉄、ステンレス	仕様により異なります
5	アウトリガー、クロスメンバー	鉄	

[注記] 1. スイッチ、ランプ等、部品内配線接続に鉛を含むハンダが使用されています。

車両運搬車架装物樹脂類材料表（出荷時）		
品目名	材料	備考
マッドガード	EVAC	
車高灯、車幅灯	PMMK+ABS	
滑車類	POM	

株式会社 矢野特殊自動車

150mm

62mm