

タンクローリ解体マニュアル

本解体マニュアルは一般的な解体例を示し、掲載された図等は実物と異なる場合があります。

平成15年12月2日



株式会社 矢野特殊自動車

はじめに

- 1)本マニュアルはタンクローリ(タンクトレーラ含む)の解体に関して、「適正で効率的な作業」を案内し、使用済み架装物処理の各段階で適正且つ安全に処理する為の手順をまとめてあります。
- 2)本マニュアルに記載の無い内容(事前準備・選別等)については、製造銘板に記載してあります。製造メーカーに直接問い合わせをするか、ホームページをご覧ください。
- 3)お問い合わせ先 株式会社 矢野特殊自動車 電話番号092-963-2000(代)
ホームページ <http://www.yano-body.co.jp>
- 4)本マニュアルに記載する内容は予告なく改訂することがありますので予めご了承下さい。

作業上の注意

- 1)安全な作業を行うに当って、定められた作業服、作業帽、安全靴を着用し、作業内容に応じて保護メガネ、耳栓、防塵マスク等の保護具を着用して下さい。
- 2)高所作業については、安全带、足場の確保等、転落防止処置を講じて行って下さい。
- 3)燃料系の除去・回収に当っては、消防法を遵守し、引火・爆発が発生しない様な環境及び方法で行って下さい。
- 4)油脂・液体系の除去・回収に当っては、地下浸透や施設外流出が発生しない様な環境及び方法で行って下さい。
- 5)タンク等の解体時は有害物質等の除去・洗浄を完全に行い、安全を確保した上で作業して下さい。
- 6)上記注意事項以外に、以下の法律を遵守するようお願いします。
 - ・廃棄物処理法 ・労働安全衛生法 ・大気汚染防止法 ・水質汚濁防止法
 - ・騒音規制法 ・毒劇法 ・消防法 等
- 7)使用済み架装物等に含まれる有害物質及び埋立が禁止されている部品・材料等並びにそれらを含む部品を粉碎処理する前工程で選別し、適正に保管・処分を行って下さい。
- 8)FRP、断熱材、木材、ゴム及び樹脂系ライニング等の解体処理については、専門処理業者に委託し適正に処理を行って下さい。

目 次

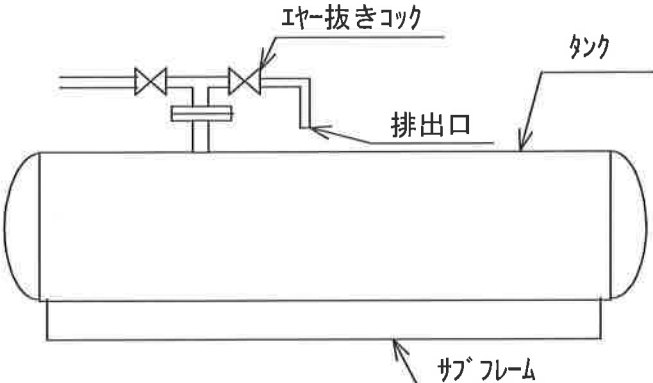
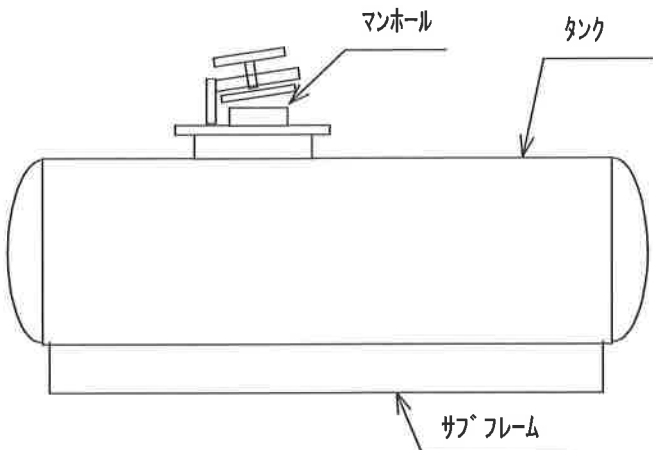
項 目	ページ
1. 解体前の準備 残圧・洗浄残液の抜き方	1
2. 保温タンクローリ 保温部解体マニュアル	4
3. 一般タンクローリ架装物解体マニュアル	5
4. 主要品目表	7
5. ゴム系ライニングタンク解体マニュアル	9
6. 樹脂系ライニングタンク解体マニュアル	10
7. タンクトレーラ解体マニュアル	11

1. 解体前の準備 残圧、洗浄残液の抜き方

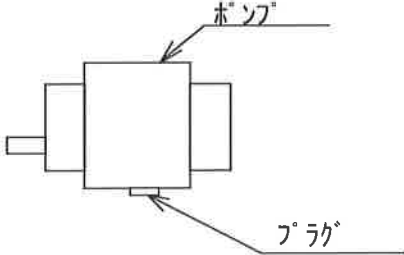
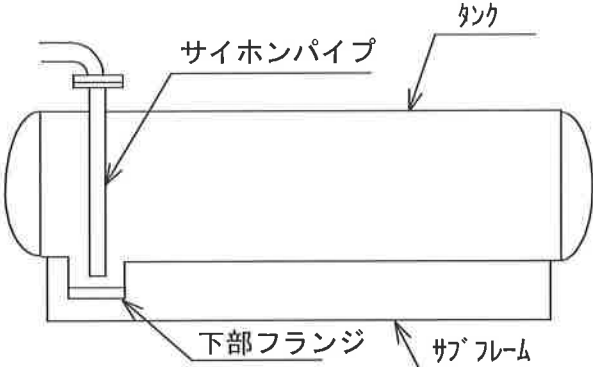
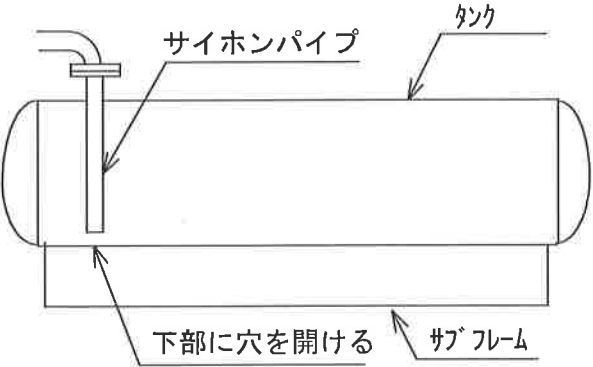
1. 受入

番号	項目	内容	備考
1	受入	タンクは洗浄を完全に行い、安全が確認出来た状態で受入して下さい。	
2	積載物の確認	積載物が何であったかを必ず確認して下さい。 <ul style="list-style-type: none"> ・危険物の場合は、火災、爆発等の危険があります。 ・劇毒物等の場合は、中毒・火傷・刺激等による人体への危険があります。 ・積載物を確認しないまま、マンホールやバルブを開ける事は危険ですので注意して下さい。 	

2. 解体事前準備

1	残圧抜き	<p>タンク内に残圧があると、溶断・切断時に爆発等の危険がありますので、必ず残圧を抜いて下さい。</p> <ul style="list-style-type: none"> ・エア配管がある場合、エア配管のエア抜きコックや、配管バルブを開にすることにより、残圧が抜けます。  <p>・エア配管がない仕様の場合、マンホールを開けてエア抜きをして下さい。</p> <p>但しマンホール蓋を開ける場合タンク内のエア圧でマンホール蓋が急に開く場合がありますので、十分注意願います。</p> 	排出方向に注意して下さい。
---	------	--	---------------

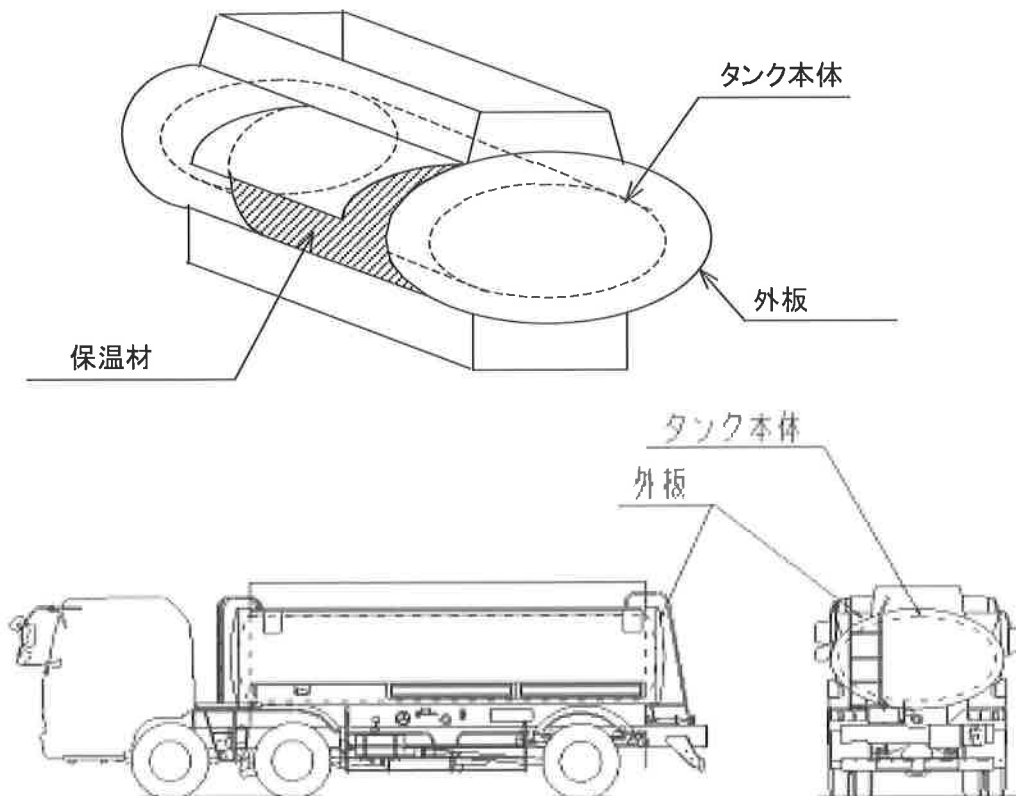
番号	項目	内 容	備 考
2	洗浄残液抜き	<p>タンク内に洗浄残液がある場合には、下記により洗浄残液を抜いて下さい。</p> <ul style="list-style-type: none"> ・洗浄残液がある場合、その種類及び取扱いについてユーザ若しくは洗浄業者に確認して下さい。 	
(1) 積込排出方式が重力式の場合			
	左右配管	<ul style="list-style-type: none"> ・タンク、配管内の洗浄残液は、底弁を開、四方バルブを重力位置、吐出バルブを開にして抜きます。 ・配管の位置が吐出バルブより低い場合は、配管を取り外し、洗浄残液を抜きます。 <div data-bbox="438 660 973 806" style="text-align: center;"> <p>配管が吐出バルブより低い</p> </div>	抜いた洗浄残液の処理についてはユーザ又は洗浄業者の指示に従い、残液の処理基準により処理して下さい。
	後方配管	<ul style="list-style-type: none"> ・タンク・配管内の残液は、後方バルブを開にして抜きます。 <div data-bbox="422 1041 1013 1411" style="text-align: center;"> <p>タンク</p> <p>サンプレーム</p> <p>後方バルブ</p> </div>	
(2) 積込排出方式がポンプ式の場合			
		<ul style="list-style-type: none"> ・タンク・配管内の残液は、底弁を開、四方バルブを排出位置、吐出バルブを開にし、残液を抜きます。 ・ポンプ内の残液は、ポンプ下部に取り付けてあるドレーンバルブを開にする事により残液が抜けます。 <div data-bbox="502 1769 917 2060" style="text-align: center;"> <p>ポンプ</p> <p>ドレーンバルブ</p> </div>	抜いた洗浄残液の処理についてはユーザ又は洗浄業者の指示に従い、残液の処理基準により処理して下さい。

番号	項目	内容	備考
		<p>ポンプ下部にドレンバルブが取り付けでない場合、プラグを外して洗浄残液を抜いて下さい。</p> 	
		<p>(3) 積込排出方式がサイホン式の場合</p> <ul style="list-style-type: none"> ・タンク下部にフランジがある場合は、このフランジを外し、洗浄残液を抜きます。  <ul style="list-style-type: none"> ・タンク下部にフランジがない場合は、サイホンパイプ下部のタンクに穴を開け、洗浄残液を抜きます。 	<p>抜いた洗浄残液の処理についてはユーザ又は洗浄業者の指示に従い、残液の処理基準により処理して下さい。</p>
3	残留ガス抜き	<p>タンク内には、残留ガス(危険物、毒物ガス、不活性ガス等)が入っている可能性があるため、タンク内のガス抜きを行って下さい。</p> <ul style="list-style-type: none"> ・ガス抜きは、底弁及びマンホールを必ず開にして、エアを右または左の配管からを入れて内部ガスを追い出してください。 ・エアが無い場合は、水を満タンしてガス抜きを行って下さい。 	<p>タンク内に入る場合は酸欠に十分に注意して下さい。</p>
4	安全確認	<p>危険物ローリの場合、ガス濃度測定器で安全を確認してから作業にかかって下さい。</p>	

2. 保温タンクローリ 保温部解体マニュアル

タンク本体、配管材質：鉄、アルミ、ステンス
 外板材質：鉄、アルミ、ステンス
 保温材質：グラスウールが一般的に使われています

品目名	解体方法	注意事項
事前処理Ⅰ (残液処理)	タンク内積載物の残液の洗浄処理を専門業者にて実施する。配管、ポンプ、バルブ等を含む。必ず中身を確認願います。	引火、酸欠、中毒の恐れがあります。
事前処理Ⅱ (残圧、洗浄残液処理)	残圧及び洗浄残液を抜く。抜き方については、解体事前準備の「残圧、洗浄残液の抜き方」を参照願います。	
事前処理Ⅲ	主要な外装部品を取り外します。	
架装物(タンク)	マウンティングブラケット等のホルトを取り外し、シャシと架装物を切り離します。	シャシ側とつながっているドライブシャフトを切り離すこと。
外板	保温部を溶断、切断等により裁断し材質により分別します。	外板材質は鉄、アルミ、ステンスが一般的に使われています。保温材のグラスウールは燃える事がありますので、注意願います。
保温材	タンク本体より保温材を取り外します。	材質はグラスウールが一般的に使われています。グラスウールはガラス陶磁器粉末として埋め立て処理可能です。
タンク本体	溶断、切断等により、裁断し材質により分別します。	引火、切断フェーム、粉塵等に注意する。材質は鉄、アルミ、ステンスが一般的に使われています。又その他の材質もあります。



3. 一般タンクローリ架装物解体マニュアル

タンク本体、配管材質：鉄、アルミ、ステンレス

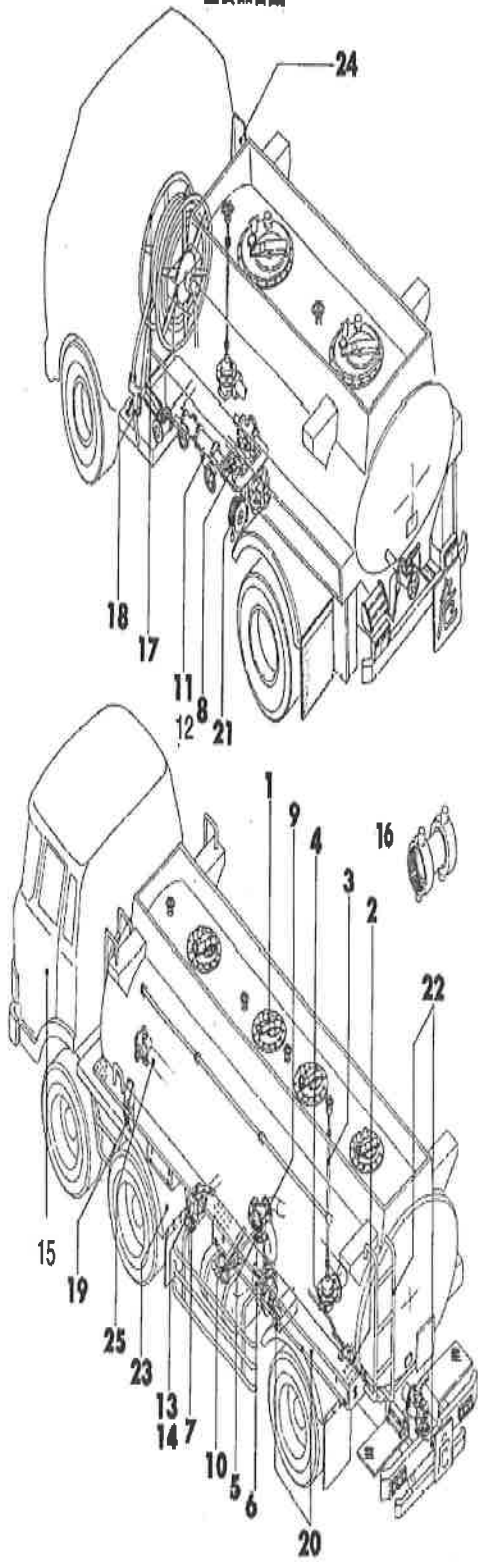
品目番号	品目名	解体方法	注意事項
	事前処理Ⅰ (残液処理)	タンク内積載物の残液の洗浄処理を専門業者にて実施する。配管、ポンプ、バルブ等含む。 必ず中身を確認願います。	引火、酸欠、中毒等に注意して下さい。
	事前処理Ⅱ (残圧、洗浄残液処理)	残圧及び洗浄残液を抜く。抜き方については、「解体前の準備 残圧、洗浄残液の抜き方」を参照願います。	
	事前処理Ⅲ	主要な外装部品を取り外す。	
車両全体	架装物(タンク)	マウンティングブラケット等のボルトを取り外し、シャシと架装物を切り離す。	ポンプ付の場合は、ドライブシャフトがシャシ側とつながっていますので、切り離して下さい。
車両全体	タンク側	タンク側付属品を取り外す。	
タンク	タンク本体	溶断、切断等により、裁断し材質により分別する。	引火、切断フューム、粉塵等に注意する。 材質は鉄、アルミ、ステンレスが一般的に使われています。 又その他の材質もあります。
1	マンホール	金属類とゴム、樹脂類に分別します。	材質はタンクと同じです。
2	緊急閉鎖装置	分解又は内部可溶物を溶解して分別します。	内部スプリングが飛び出すので怪我に注意。
3	ボトムバルブコントロール	金属類とゴム類に分別します。	
4	ボトムバルブ	内部洗浄残液を除去し、金属類とゴム、樹脂類に分別します。	引火等に注意する。
5	パイピング	同上	材質はタンクと同じです。
6	ポンプ	同上	ドレン等から内部残液を抜きます。
7	2方バルブ	同上	同上
8	3方バルブ	同上	同上
9	4方バルブ	同上	同上
10	コントロールバルブ	本体から取り外す。	
11	ストレーナ	内部洗浄残液を除去し、金属類とゴム類に分別します。	
12	バイパスバルブ	内部残液を除去し、金属類とゴム、樹脂類に分別します。	
13	コックジョイント	金属類とゴム、樹脂類に分別します。	
14	ジョイント	同上	
15	ワイヤーコントロール	取り外す。	
16	アタッチメント	金属類とゴム、樹脂類に分別します。	
17	ホースリール	内部洗浄残液を除去し、金属類とホース部に分別します。	ホースをのばしてリール側のジョイントを取り外し洗浄残液を抜きます。

品目番号	品目名	解体方法	注意事項	
18	ノズル	ホースより取り外し内部残液を除去し、金属部とゴム類に分別します。		
19	マウンティングブラケット	取り外す。		
20	外装部品	取り外し、材質別に分別します。	材質は鉄、アルミ、ステンレス、樹脂、木材があります。	
21	アースリール	金属類と配線類に分別します。	配線重量 約0.3～1kg。	
22	リヤランプ・梯子	樹脂製ランプ、反射板等は分別します。		
23	フェンダ	金属類とゴム、樹脂類に分別します。	FRPの場合があります。	
24	スペアタイヤキャリア	取り外す。		
25	ドライブシャフト	同上		
特別仕様	26	油圧ポンプ、モータ	作動油を抜き本体から取り外し、適切な処理をする。	作動油をオイルパン等で受ける。約0.1L.
	27	オイルリザーバ	作動油を抜き本体から取り外す。	作動油をオイルパン等で受ける。約40～100L.

4. 主要品目表

品目番号	主要品目	備 考
1	マンホール	
2	緊急閉鎖装置	
3	ホトムバルブコントロール	
4	ホトムバルブ	
5	パイピング	
6	ポンプ	
7	2方バルブ	
8	3方バルブ	
9	4方バルブ	
10	コントロールバルブ	
11	ストレナ	
12	ハイパスバルブ	
13	コックジョイント	
14	ジョイント	
15	ワイヤーコントロール	
16	アタッチメント	
17	ホースリール	
18	ノズル	
19	マウンティングブラケット	
20	外装部品	
21	アースリール	
22	リヤパンパ・梯子	
23	フェンダ	
24	スペアタイヤキャリア	
25	ドライブシャフト	

主要品目图



5. ゴム系ライニングタンク解体マニュアル

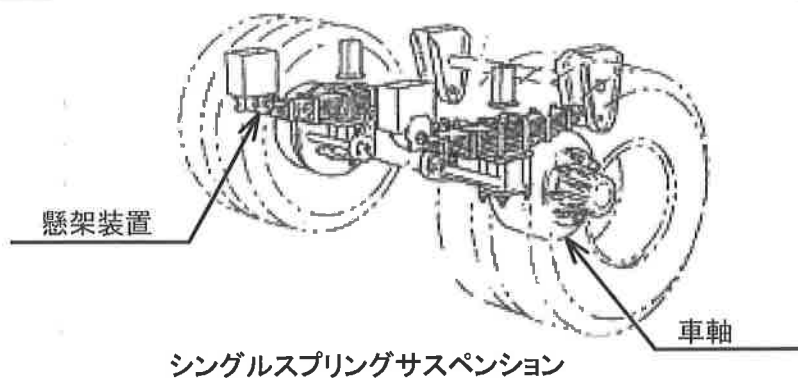
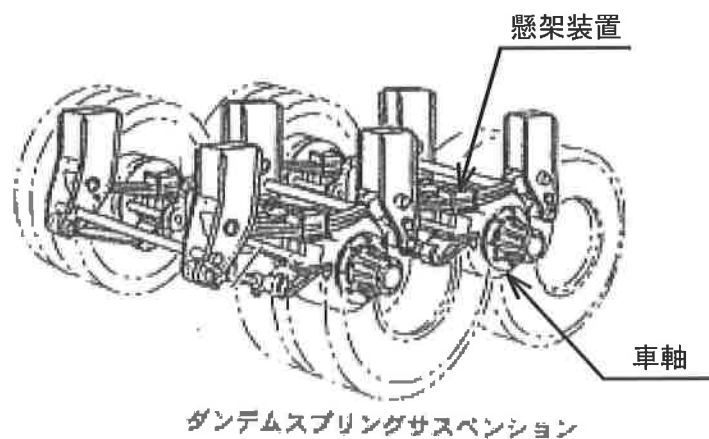
番号	項目	内容	備考
1	ライニングの種類及び材質	天然軟質ゴム 天然軟硬質ゴム 天然硬質ゴム ブチルゴム クロロプレンゴム	
2	取扱い注意事項	入槽時の注意:各タンク共に洗浄処理の事 塩酸、次亜鉛素酸ソーダ:防毒マスク 苛性ソーダ、苛性カリ、弗酸:保護メガネ着用	
3	解体(タンクからの剥ぎ取り方)手順	マンホール、挿入管部品解体 → 内部酸欠測定 → 防波板のゴム剥ぎ(手作業) → 本体のゴム剥ぎ(火気使用:外板をプロパンガスバーナーであぶりながら、換気を充分行い火傷に注意しながら、内部の人が剥ぎ道具を使用し、剥がす。)	
4	リサイクルの有無	基本的にはリサイクルは不可です。	
5	受取り方	防食の為にライニング施工されており、廃棄処分する場合内部洗浄は完全に実施され、中和状態を確認して受け取る。 特に、塩酸、弗酸はゴム中に広く浸透しているケースがある為、中和処理状態を十分確認して下さい。 洗浄水もローリ内に残らない事を確認して下さい。 乾燥状態で受け取る。 ゴム重量例、9KLタンクにて 約330kg。	

6. 樹脂系ライニングタンク解体マニュアル

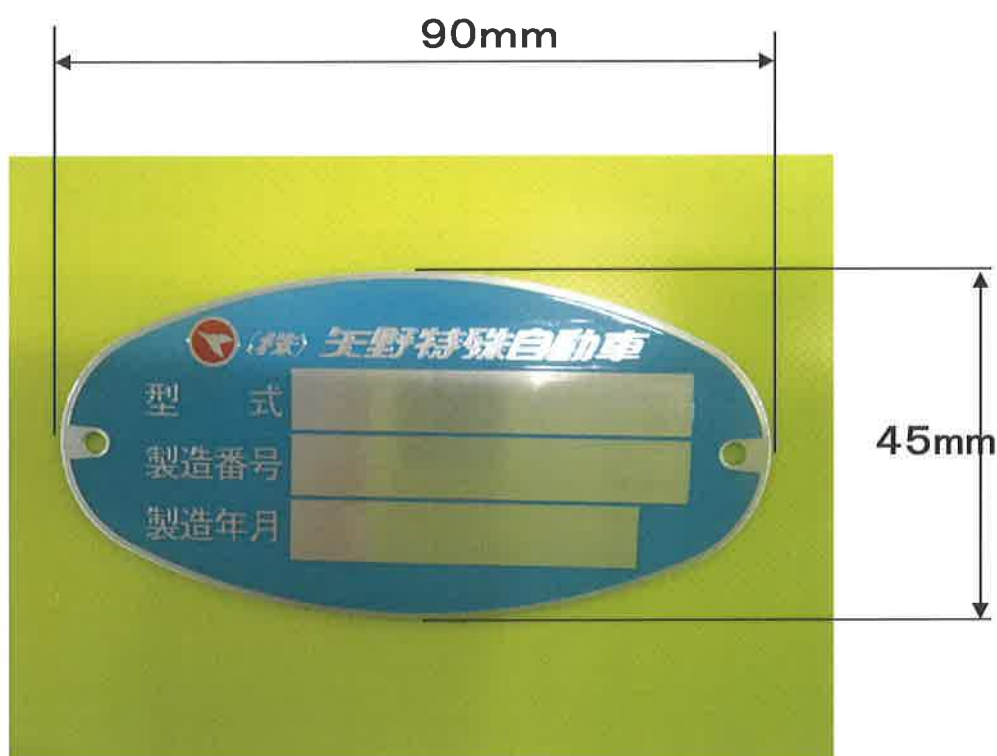
番号	項目	内容	備考
1	ライニングの種類及び材質	シートライニング フッ素樹脂ライニング (PTFE+ガラスクロスをバックング)	
2	取扱い注意事項	融点(310~317℃)を超える加熱により、有害な熱分解ガスが発生。 熱分解ガスを吸入しないようにする事。焼却しないこと。	
3	解体(タンクからの剥ぎ取り方)手順	シート面に切り目を入れ、プライヤー等の工具を用いて剥がす。	
4	リサイクルの有無	無し	
5	重量	10KLタンクにて 約260kg。	

7. タンクトレーラ解体マニュアル

番号	項目	解体方法	備考
1	タンク、配管関係、装備品等	5ページの項目番号 3. 一般タンクローリ解体マニュアルと同じです。	
2	油圧モータ及び油圧配管(オプション部品)	作動油を抜き本体から取り外し、適切な処理をして下さい。	作動油をオイルパン等で受けます。約5L。
3	エアー配管関係	エアータンク及びエアー配管等を取外して下さい。	エアータンク下部に取付けてあるドレーン进行操作して、エアー圧を抜いてから行って下さい。
4	車軸関係部品	タイヤと車軸を取外して下さい。 車軸と懸架装置(サスペンション)を取外して下さい。	



製造社名表示



株式会社 矢野特殊自動車

樹脂材料表示

115mm

65mm

メーカー出荷時架装物樹脂材料

品目名	材 料	備 考
タレゴム	PE	
ドレンホース	PVC	該当車のみ
フェンダー	FRP	
シャシスパーサー	NBR	該当車のみ
エアークロップ	PA	
ガスケット	NBR, PTFE	該当車のみ
樹脂フランジ	PMMA	該当車のみ
樹脂材	グラスウール	該当車のみ
樹脂材スパーサー	コーベライト	該当車のみ
ホースジョイント	U-PVC	該当車のみ
架け具	カイダック	該当車のみ
メーカーランプ	PMMK+ABS	
FRPタンク	FRP	該当車のみ
ゴム系ライニング	NBR, IIR, CR, ゴム質	該当車のみ
フッ素樹脂系ライニング	フッ素樹脂+ガラスパツク	該当車のみ

TZ1040580-3 株式会社 矢野特殊自動車

株式会社 矢野特殊自動車