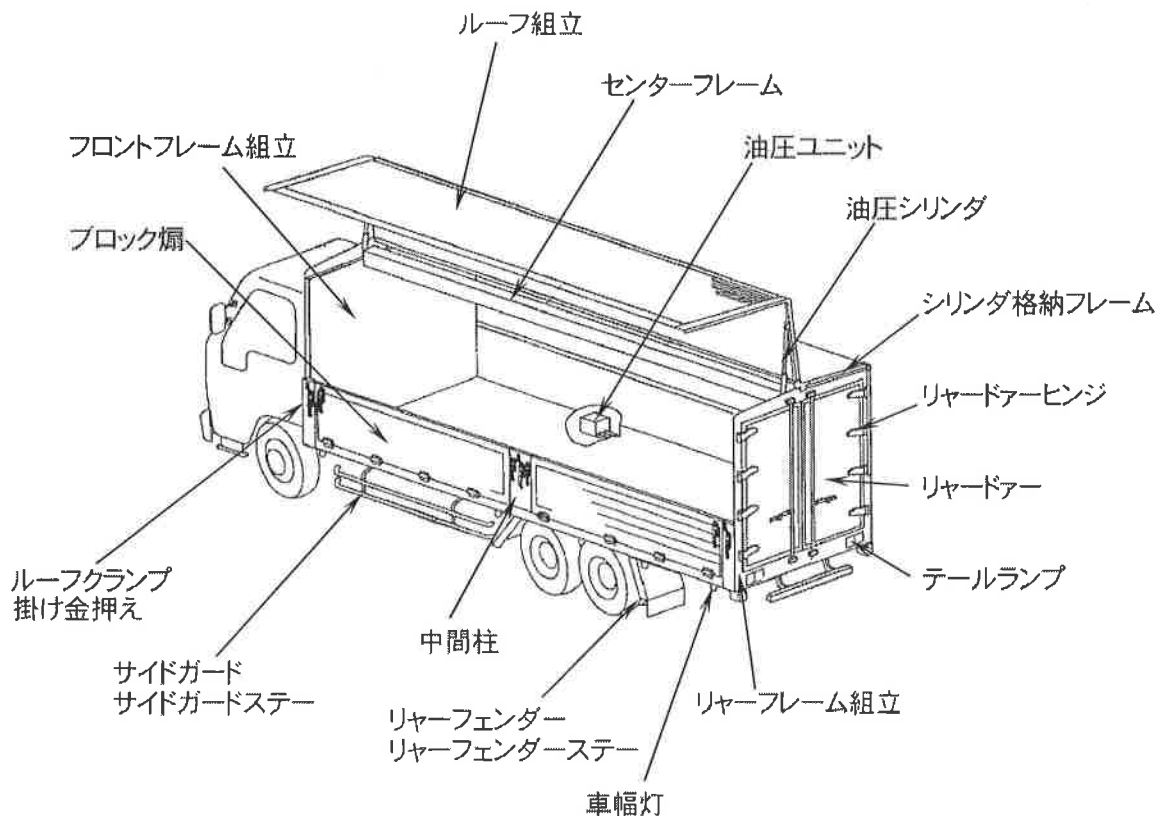


## 東邦車輛製ウィングボディー解体マニュアル

東邦車輛株式会社

ウィングボディー（ドライ）の解体分別は下記要領で実施願います。

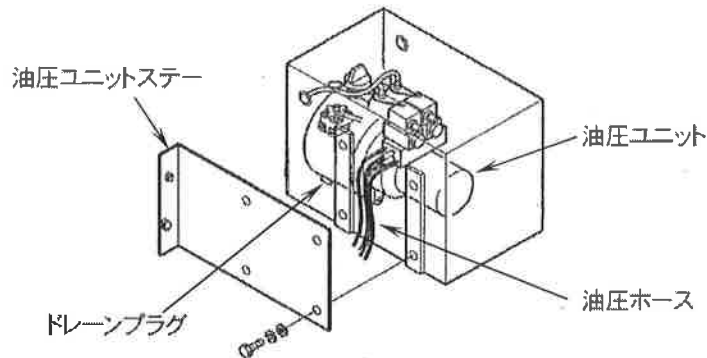


### 1. 装備品の取り外し

- 1) リヤフェンダーはフェンダーステーにボルト締めで固定されていますので、この締め付けナット（M8～M10）を外して、リヤフェンダーを外します。  
フェンダーに泥除けタレゴム、補助フェンダーが取付けられていますので、この締め付けナット（M8～M10）を外し、分解します。
- 2) サイドガードは、横根太からサイドガードステーを介して取付けられています。  
この締め付けナット（M10～M12）を外して、サイドガード、サイドガードステーを外します。サイドガードステーとサイドガードはボルトで固定されていますので、このナットを外して分解します。

## 2. 油圧ユニット、油圧ホースの取外し

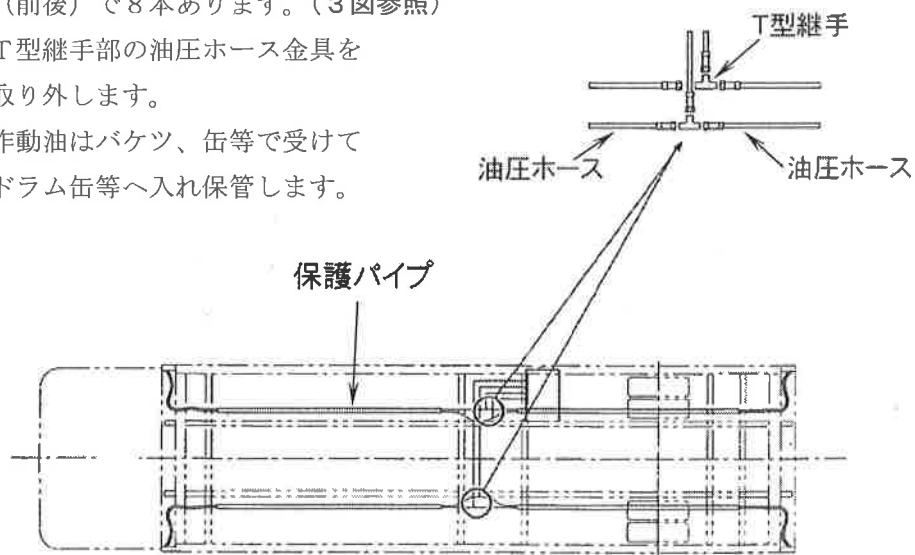
- 1) ウィングの左右ルーフが完全に閉まっていることを確認します。油圧ユニットのタンクの底部のドレンプラグを開けて作動油を抜き取ります。作動油はバケツ、缶等で受けドラム缶等に入れ保管します。(2図参照)  
(作動油は廃油処理業者に委託する等適正処理をお願いします。)



2図

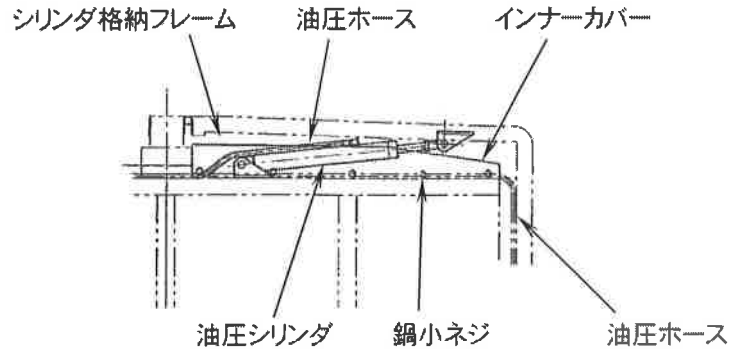
- 2) 油圧ユニットの側面に、油圧ホースが4本締め付けられています。その油圧ホース金具(対辺距離 19mm)を、取り外します。この際、作動油が吹き出すことがありますので、ウェス等を掛けてゆっくりと緩め取り外します。(2図参照)  
油圧ホース内に作動油が入っていますので、バケツ、缶等で受けてドラム缶等へ入れ保管願います。
- 3) ウィングボディーの左右中心部付近で油圧ホースがT型継手で前後に分岐しています。油圧ホースは、ポンプからT型継手間で4本、T型継手からシリンダ間で(前後)で8本あります。(3図参照)

T型継手部の油圧ホース金具を取り外します。  
作動油はバケツ、缶等で受けてドラム缶等へ入れ保管します。



3図

- 4) フロントフレーム、リヤフレームの上部にシリンダ格納フレームが取り付けられており、内部に油圧シリンダーが入っています。シリンダ格納フレームは、室内側にインナーカバー（アルミ製）が取り付けられています。ボディ内部よりインナーカバーを取り付けている鍋小ネジ（M6）をエアードライバー等で取り外します。（4図参照）（インナーカバーのないタイプの車輛もあります。）

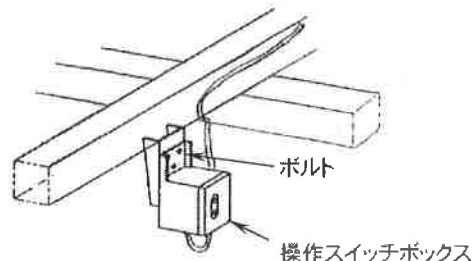


4図

- 5) 油圧ホースを油圧シリンダから取り外します。油圧ホースは、シリンダ格納フレーム内にホースクランプ等で固定されていますのでエアードライバー等で外します。フロントフレーム、リヤフレームの側柱の中に油圧ホースが配索されていますので、側柱の下から引き抜きます。
- 6) 横根太の下面に、油圧ホースの保護パイプが前後左右（計4本）取付けています。油圧ホースの保護パイプはボルト締めと、溶接付けの2通りあるため、インパクトレンチ、サンダー又はガス切断等で取り外します。（3図参照）
- 7) 油圧ユニットのバッテリーリレー端子に、バッテリーケーブルが接続されています。これをスパナで取り外します。バッテリー側の端子も取り外して下さい。
- 8) 油圧ユニットは、油圧ユニットステーでシャシーフレームにボルト締めで固定されています。このボルト（M10）を取り外し油圧ユニットを降ろします。油圧ユニットと油圧ユニットステーのボルトを外し分解します。

### 3. 操作スイッチボックス取り外し

- 1) 操作スイッチボックスはボルト締めで固定されています。  
このボルト（M6～M10）を取り外します。（5図参照）

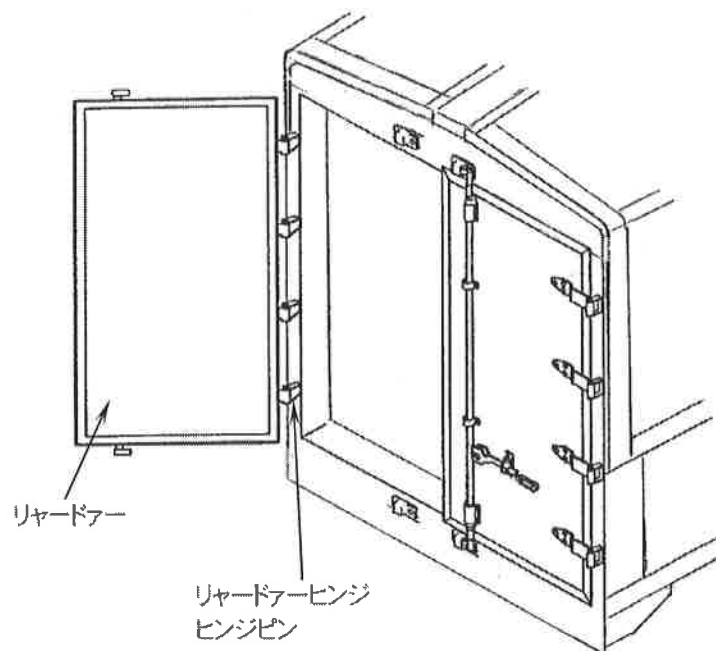


5図

- 2) 操作スイッチの配線は、ところどころクランプして油圧ユニットまで配線されています。このクランプをドライバー等で取り外して操作スイッチを取り外します。

#### 4. リヤドアー取り外し

- 1) リヤドアーは、リヤドアーヒンジのヒンジピン抜け止め用割りピンを全数抜きます。(6図参照)



6図

- 2) リヤドアーをクレーンで吊り、ヒンジピンを抜いてリヤドアーを取り外します。

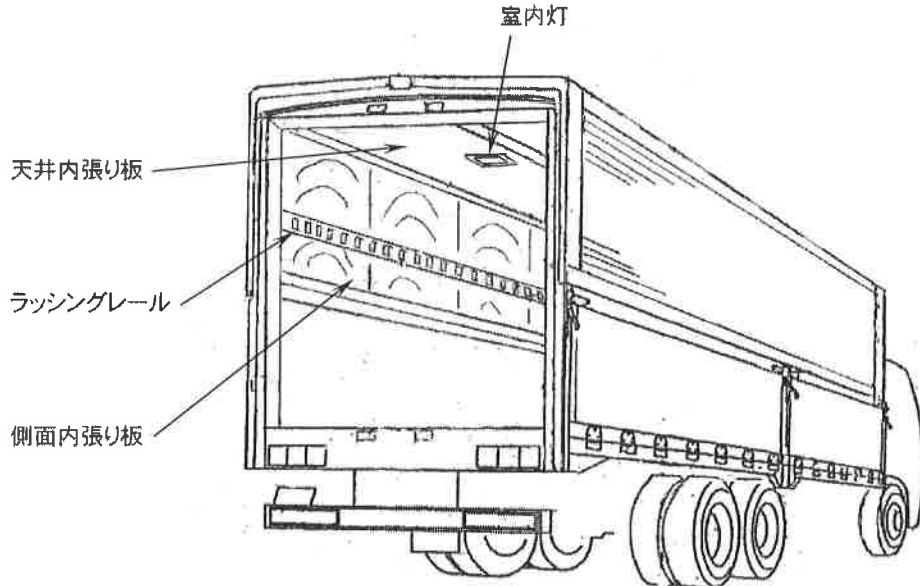
#### 5. 艀装部品取り外し

- 1) 左ルーフ組立に室内灯（白熱灯又は蛍光灯）がタッピングビス又はリベットで取付けられていますので、これをエアードライバー、ドリル等で取り外します。
- 2) 左ルーフ組立前方に車高灯がビス締めで取付けられていますので、これをエアードライバー等で取り外します。
- 3) 右ルーフ組立も1)、2)項と同要領に取り外します。
- 4) リヤフレーム上部の左右に、車高灯がビス締めで取付けられていますので、これもエアードライバー等で取り外します。
- 5) リヤフレーム下部の左右に、テールランプがビス締めで取付けられていますのでこれも、エアードライバー等で取り外します。

6) サイドレール下部に車幅灯がビス締めで取付けられていますので、これもエアードライバー等で取り外します。

灯火類(電装品)取り外しは、25図参照願います。

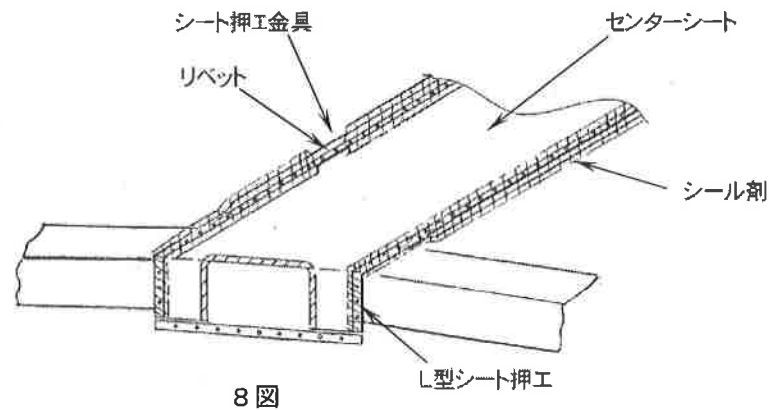
#### 6. 内装品取り外し



7図

- 1) 左ルーフ組立の側面パネルに内張り板（耐水ベニア等）をリベット又はドリルスクリューで取付けてあります。この内張り板を外します。リベットで取付けてあるときは、 $\phi 5 \sim \phi 6 \text{ mm}$  のドリルでリベット芯部に穴明し外します。  
ドリルスクリューはエアードライバー等を使用して取り外します。（7図参照）
- 2) 左ルーフ組立の天井パネルに内張り板（耐水ベニア等）をリベット又はドリルスクリューで取付けてあります。この内張り板を外します。  
（天井パネルの内張り板は取付けない車輛もあります。）  
1) 項と同要領に取り外します。（7図参照）
- 3) 側面パネルにラッシングレールがリベット（モノボルト）で固定されている車輛があります。モノボルトの中心をセンターポンチ等で打ち芯棒を抜きます。  
芯棒を抜いた後、 $\phi 6.5 \sim \phi 7 \text{ mm}$  のドリルでリベット芯部に穴明けして、リベットを抜き、ラッシングレールを取り外します。（7図参照）
- 4) 右ルーフ組立の側面パネル、天井パネルの内張り板を1) 項の要領に取り外します。

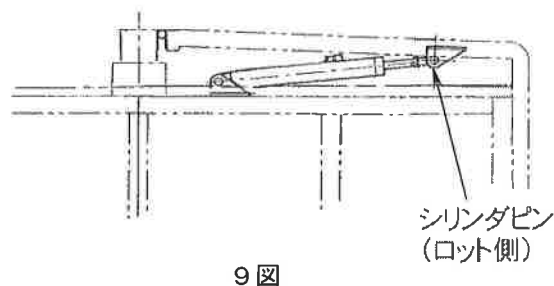
## 7. センターシート取り外し



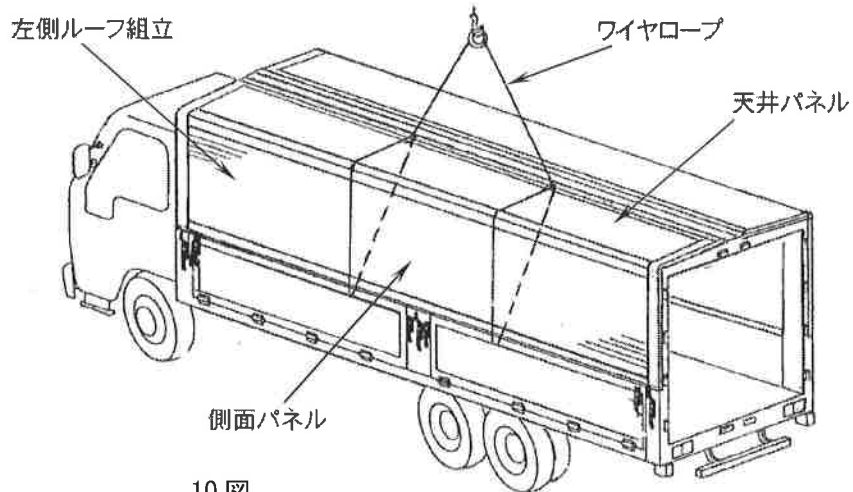
- 1) ルーフ上部とセンターシートは、シート押え板で押えてリベットで固定しシール剤を塗布してあります。このシール剤をカッターナイフ等で除去し、リベットの頭を出して、 $\phi 5 \sim \phi 6 \text{ mm}$  のドリルでリベット芯部に穴明けしリベットを外します。(8 図参照)
- 2) センターシートの前後部は、L字型に曲がったシート押さ金で固定してありますので、1) 項と同要領で外します。
- 3) センターシート押え金をバール、ヘラ等を使い取り外します。
- 4) センターシートを端部よりバール、ヘラ等を使い剥がします。  
(高所作業のため、転落しないように十分注意して施工願います。)

## 8. ルーフ組立、センターレール取り外し

- 1) 油圧シリンダのロッド側のシリンダピンを止めているスナップリングを外し、シリンダピンを抜き取ります。(油圧シリンダが下に落ちますので注意願います) 前後左右の油圧シリンダのロッド側のシリンダピンを抜きます。(9 図参照)

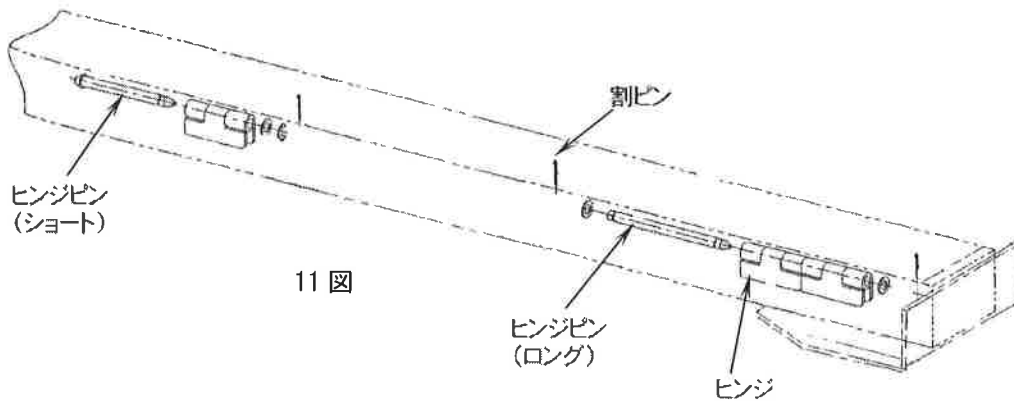


- 2) ワイヤロープ (2本) で左側ルーフ組立 の側面パネルを押してブロック煽との間に通します。ウィングの長さ方向中心より前後へ各々約 1.5~2 m の位置に (2ヶ所) にワイヤを通し絞リクレーンで吊ります。(10 図参照)

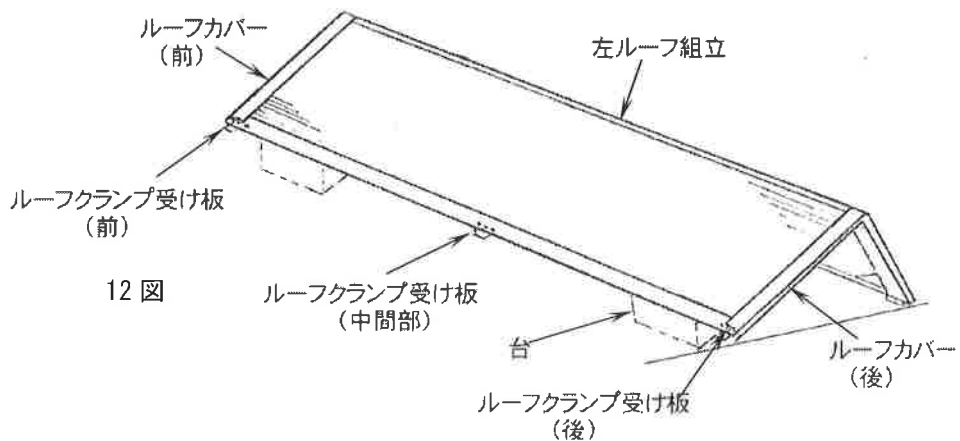


10 図

- 3) センタービームと左側ルーフ組立 はヒンジで連結されていますので割ピン又はE型止め輪を外してヒンジピンを抜きます。全てのヒンジピンを抜きますと左側ルーフが外れます。(11 図参照) 左側ルーフ組立は「へ」の字の状態にし、側面パネル先端が約 30cm 程度浮くように前後に2ヶ所以上、台を入れて置いて下さい。(ルーフ組立が落ちないように注意願います。)(12 図参照)

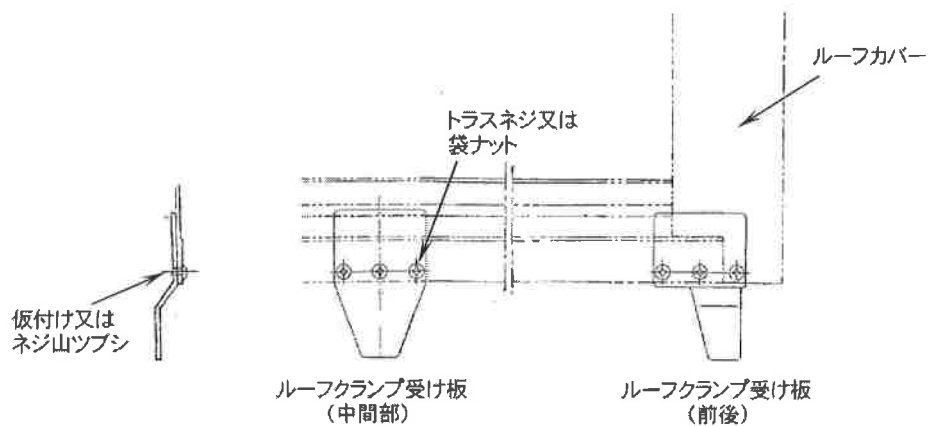


11 図



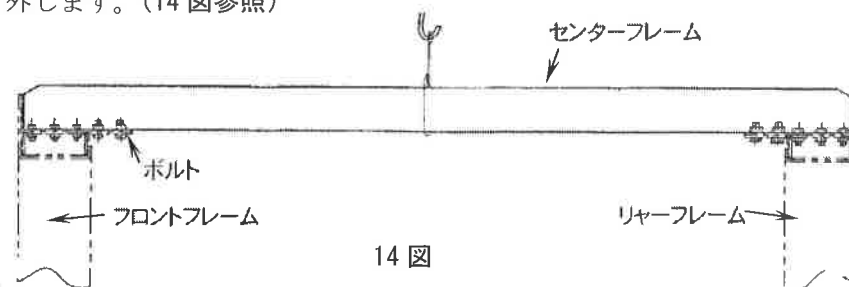
12 図

- 4) 2)、3) 項と同要領で右側ルーフを取り外します。
- 5) 側面パネル下部に、ルーフクランプ受け板（ステンレス板）が3～5ヶ所トランスネジ又は袋ナットで取付けています。トランスネジは、ネジ先端を仮付け又はネジ山をつぶす等緩み止めが施されていますのでサンダー等で削り、エアードラスパー、インパクトレンチで取り外します。左右のルーフ組立のルーフクランプ受け板を取り外します。(13 図参照)



13 図

- 6) ルーフ組立の前後にそれぞれルーフカバーがリベットで取付けられています。ルーフカバーは天井パネルと側面パネルを包むようにL型をしております。ルーフカバーの天井パネル側は、リベット（モノボルト）の上にシール剤が塗布されていますので、このシール剤をカッターナイフ等で削りリベットの頭を出してからモノボルトの中心をセンターポンチ等でたたき芯棒を抜いた後、 $\phi 6.5 \sim \phi 7 \text{ mm}$  のドリルでリベット芯部に穴明しリベットを外します。ルーフカバーの側面パネルのリベットも  $\phi 5 \sim \phi 6 \text{ mm}$  のドリルで穴明けしてルーフカバーを取り外します。前後左右のルーフカバー4ヶ所を取り外します。ルーフカバーの内側にパッキンが貼ってあるため、パッキンもカッターナイフ、ヘラ等で取り外します。
- 7) センターフレームは、フロントフレーム、リヤフレームにボルト締めで取付けられています。センターフレームにワイヤを掛け吊った状態で、フロントフレーム、リヤフレームのボルト（M12）をインパクトレンチ等で外し、センターフレームを取り外します。(14 図参照)

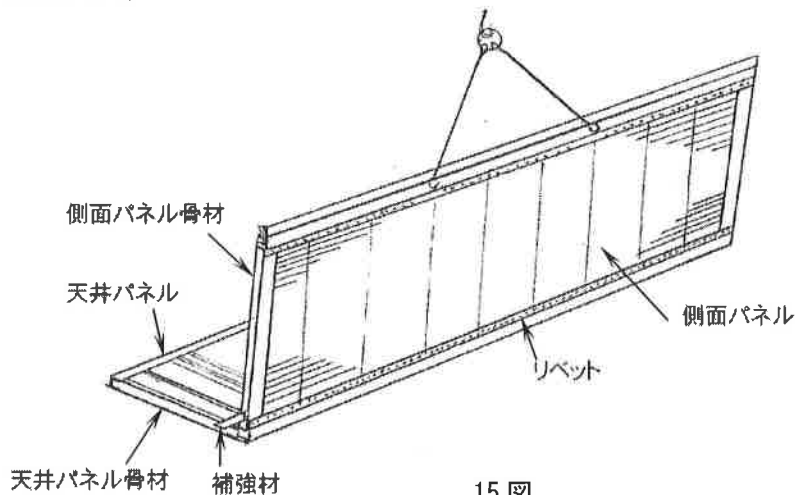


14 図



- 8) センターフレームとルーフカバーは適当な長さにガス切断機等で切断します。
- 9) ルーフ組立 は片側づつ2) 項と同要領でワイヤーロープを掛けクレーンで吊り上げ天井パネルが下になるように「L」字型に置きます。ワイヤロープは倒れ防止の為、掛けたままクレーンで吊っておきます。

## 9. ルーフ組立の分解

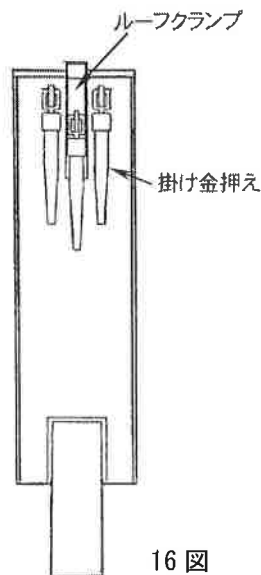


15 図

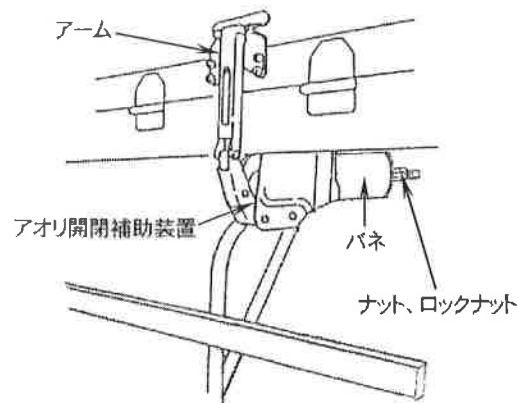
- 1) 左ルーフ組立 は、天井パネルが下で側面パネルが垂直になっていますので、側面パネルを倒れないようにクレーンで吊ります。(15 図参照)  
側面パネルの付け根部は骨材とコルゲートパネルをアルミ型材にリベットで固定してあります。このリベットを全長に渡りドリル、エアータガネ等を使用し取り外します。
- 2) 左ルーフ組立 の前、後端部に側面パネルと天井パネルを固定する斜めの補強材が取付いています。この補強材をガス切断機等で切断しクレーンで吊り上げ天井パネルから側面パネルを引き抜きます。
- 3) 側面パネルに取付けている、アルミコルゲート板にはアルミ平板、骨材(中間部、前後部)アルミ型材等を固定しているリベットをドリル、エアータガネ等で取り外し、全て分解します。適当な長さに切断します。
- 4) 天井パネルの室内側の骨材(中間部、前後部)アルミ型材を固定しているリベットをドリル、エアータガネ等で取り外します。天井パネルの表面側は、リベットをシール剤でおおっていますので、カッターナイフ等でシール剤を除去し、リベットの頭が出たらドリル、エアータガネ等で取り外し、骨材(中間部、前後部)アル型材、アルミ平板に全て分解します。適当な長さに切断します。
- 5) 右側ルーフ組立 についても1)～4) 項と同要領で分解します。

## 10. 中間柱、ブロック煽取り外し

- 1) 中間柱は、差し込み材となっておりますので引き抜きます。回転式の中間柱の時は、回転部分のヒンジについているヒンジピンを抜いて取り外します。中間柱に取付けられています、ルーフクランプ(羽根押え)、掛け金押え(エビ金具)を取り外します。ボルト締め(M8~M10)又は溶接付けとなっております。(16図参照)インパクトレンチ、サンダー、ガス切断機で取り外します。

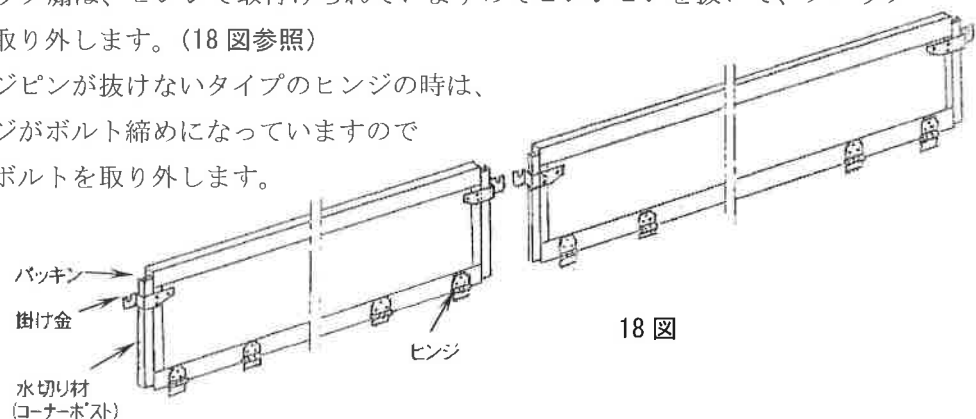


16 図



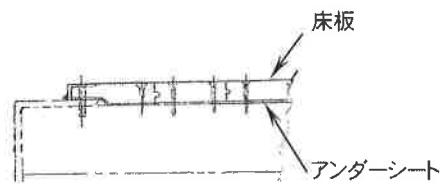
17 図

- 2) アオリ開閉補助装置が取り付けられている車輛  
アオリ開閉補助装置のバネ、調整ボルトのロックナット、ナットを完全に緩めバネが働かない状態にしてからアオリ開閉補助装置のアーム側取付けナットを緩めて取り外し願います。この場合アオリ開閉補助装置が働くなり、ブロック煽りが倒れる恐れがあるためブロック煽りの掛け金具は掛けておいて下さい。(バネの調整ボルトを緩めずアーム側取付けナットを外すとアームが回転して危険です)アーム側を取外してからアオリ開閉補助装置をとめているボルトを取外します。(17図参照)
- 3) ブロック煽は、ヒンジで取付けられていますのでヒンジピンを抜いて、ブロック煽を取り外します。(18図参照)  
ヒンジピンが抜けないタイプのヒンジの時は、ヒンジがボルト締めになっていますので締付ボルトを取り外します。

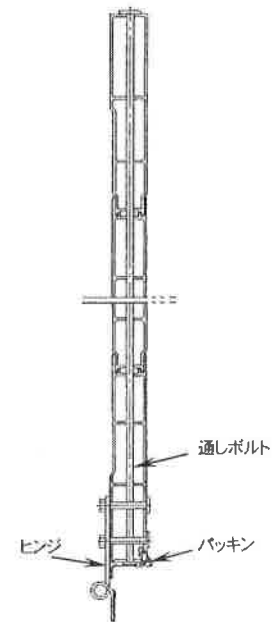


18 図

- 4) ブロック煽の前後に水切り材（コーナーポスト）がリベットで固定されています。リベットは $\phi 5 \sim \phi 6 \text{ mm}$ のドリルで芯部に穴明けして水切り材を取り外します。水切り材に取付けられているパッキンも取り外します。
- 5) ブロック煽に取付いているヒンジはボルト（M8～M10）締め方式と、内部膨らむカシメ式があります。ボルト締め式は、インパクトレンチ等で取り外し、内部が膨らむカシメ式はリベットと同様に $\phi 11$ のドリルで芯部に穴を明けて取り外します。ブロック煽によって内側に蓋のようなパネルの付いたインナーパネル式のものがあります。これはインナーパネルを固定しているリベットを取り外してからヒンジを取り外します。
- 6) ブロック煽、両脇に取付いている掛け金はボルト（M8～M10）で締め付けています。インパクトレンチ、六角レンチで取り外します。  
（18図参照）
- 7) ブロック煽は、通しボルト（M8～M12）で煽を連結しています。インパクトレンチ、スパナ、六角レンチ等で通しボルトを取り外しブロック煽を分解します。（19図参照）ブロック煽下部に、水切り用パッキンが取付いていますのでこれも取り外します。プラズマ切断機等で適当な長さに切断分解します。



20 図



19 図

#### 11. 床板、アンダーシート取り外し

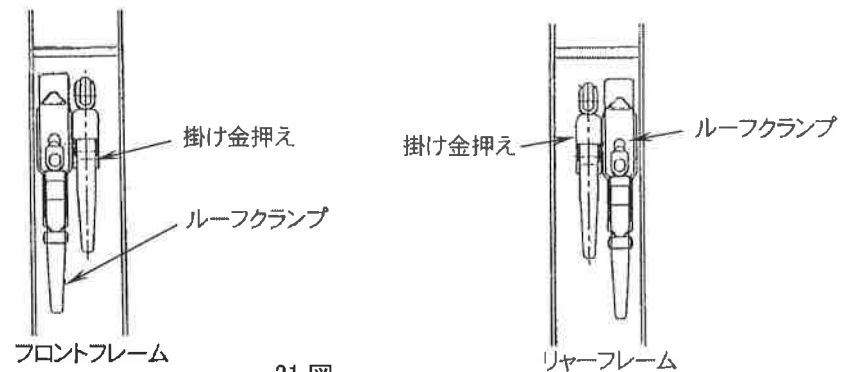
- 1) 床板の端部（側部、後部）に鋼板製縁金（L材）がタッピングビス、溶接で取付けられています。これを、タッピングビスは、エアードライバー等で、溶接はサンダー、ガス切断機、プラズマ切断機等で取り外します。（20図参照）
- 2) 床板（アピトン材等）、アンダーシート（ガルバー鋼板、アルミ平板、FRPシート等）は、タッピングビスで共締めで取付けられています。これをエアードライバー等で取り外し、アンダーシートはバール、ヘラ等を使用し取り外します。床板、アンダーシートは適当な寸法に切断します。

## 12. ウィングボディーのシャシーからの分離

- 1) ウィングボディーは、シャシーフレームに縦根太を介してUボルト（片側5～8箇所）で固定されており、この締め付けナット（M12～M16）を緩めUボルトを外します。
- 2) シャシーフレームと縦根太をUボルトの他にV字型ズレ止め金具、又は箱型ブラケットで固定していますので、これも締め付けナット（M16）を緩め外します。

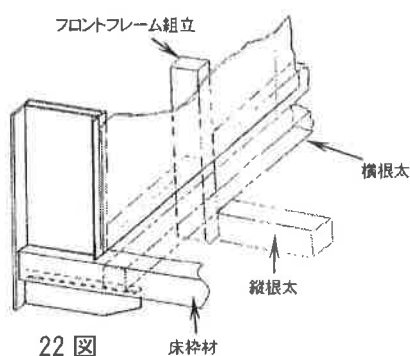
## 13. フロント、リヤフレーム、フロアーの分解

- 1) フロント、リヤフレームの側面に取付いているルーフクランプ（羽根押え）掛け金押え（エビ金具）を取り外します。ボルト締め（M8～M10）又は溶接付となっています。（21 図参照）インパクトレンチ、サンダー、ガス切断機で取り外します。

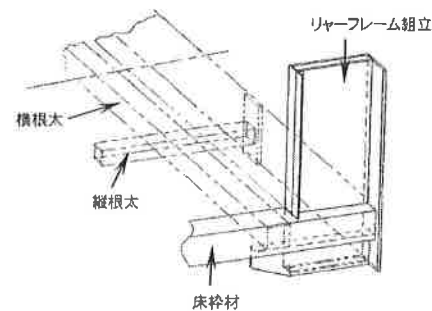


21 図

- 2) フロントフレーム組立、リヤフレーム組立、フロアーに溶接で取付けています。フロントフレーム組立、リヤフレーム組立、フロアー取付け部をガス切断機、プラズマ切断機等で切断しフロント、リヤフレームを取り外します。フロント、リヤフレーム共、適当な長さに切断し分解します。（22、23 図参照）



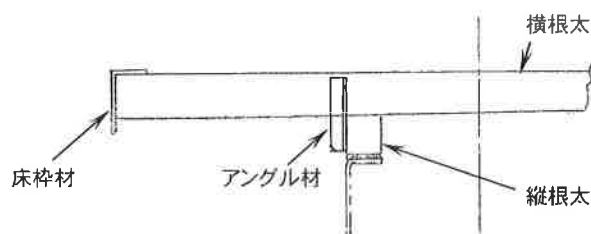
22 図



23 図

- 3) フロアーは横根太、縦根太が鋼製の時は連結用アングル材及び床枠材（サイドレール）を溶接で取付けています。横根太、縦根太がアルミ製の時は、アングル材

をボルトで固定して床枠材（サイドレール）もボルトで固定しています。（24 図参照）横根太、縦根太が鋼製のときは、ガス切断機、プラズマ切断機等で切断します。アルミ製の時はボルト（M10～M12）をインパクトレンチ等で取外し分解します。



24 図

- 4) 横根太、縦根太、床枠材（サイドレール）をガス切断機、プラズマ切断機で適当な長さに切断し、分解します。

#### 14. リヤードアの取り外し

- 1) リヤードアに取付けられたロック装置、ヒンジ類のボルト、ナットを全て取り外します。
- 2) アルミ枠付タイプのドアは、ビスとリベットでパッキンとアルミ額縁材を固定します。このビス及びリベットを外し、パネルよりアルミ額縁材をバール等で分離します。
- 3) Hゴムタイプは、パネルにHゴムをステーブルで固定してあります。ステーブルをバール等で引き抜き、Hゴムをパネルより外します。
- 4) パネルは、表面がアルミ板、ステンレス板、FRP板等があります。表面材（内、外側）を、ヘラ状の道具、バール等で芯材と分離します。

最後に、ハーネス、鉄、アルミ、ステンレス、樹脂（FRP他）、ゴム類、平材、廃油等、材質別に分別して適正処理をお願いします。

#### お問い合わせ窓口

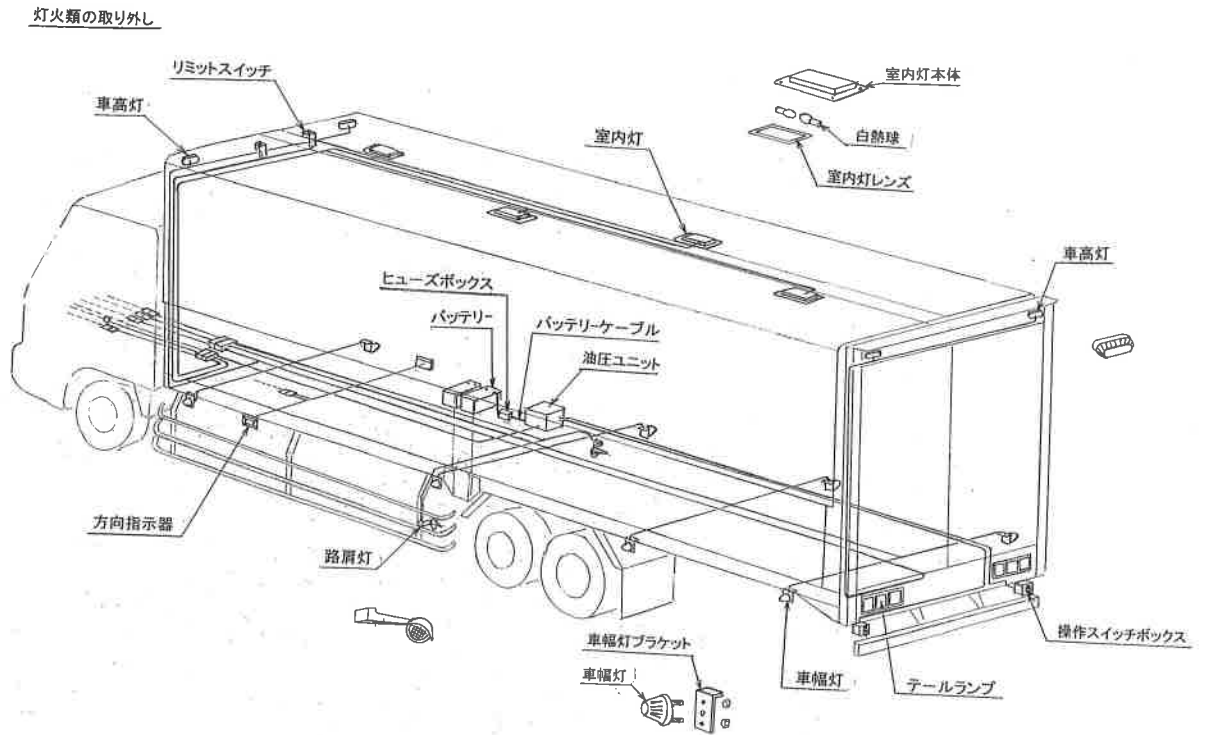
東邦車輛株式会社 業務課

TEL 045 - 575 - 9901

C 訂正 2012年4月2日 会社名変更

B 訂正 2010年7月31日 灯火類の取り外し 25 図の追加

A 訂正 2010年4月1日 会社名変更



25 図