

商用車架装物 解体マニュアル

小型動力ポンプ付積載車

本解体マニュアルは、一般的な解体例を示し、掲載された図等は実物と異なる場合があります。

この解体マニュアルは、商用車架装物を安全に解体するための参考資料です。

解体作業に当たっては、解体場所、設備及び用具等に注意し、安全作業及び環境に留意し、関係法令を遵守して解体を行ってください。

2024年2月

日本機械工業株式会社

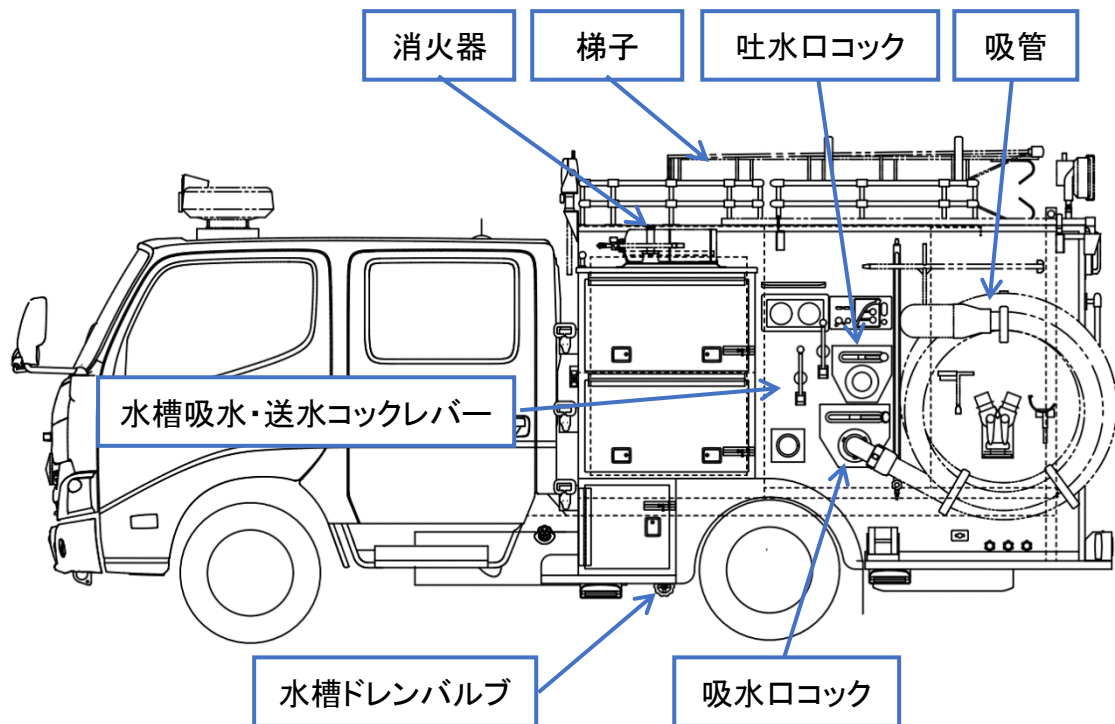
目 次

1. 解体前の事前処理	1
2. 架装物の名称	3
2-1 車両外観(Aタイプ)	3
2-2 車両外観(Bタイプ)	5
2-3 小型動力ポンプの名称	7
2-4 配管図	8
3. 解体手順	9
4. お問い合わせ先	11

1. 解体前の事前処理

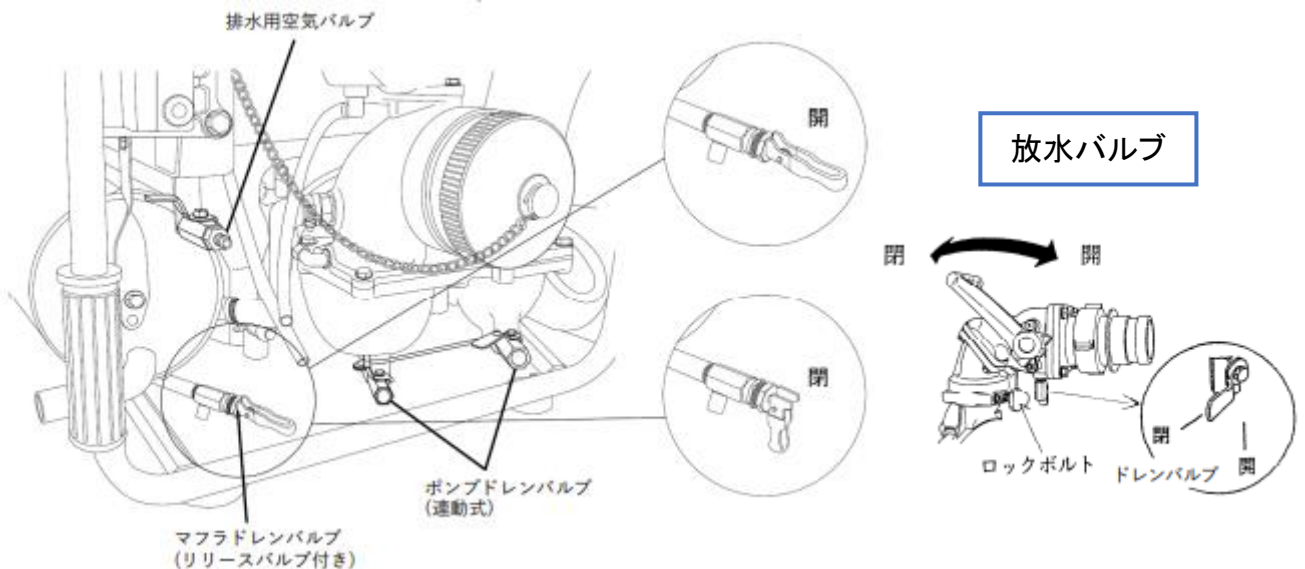
1) 消防機材の取り外し

消防機材(吸管・梯子・消火器等)が取り付けられている場合があります。
解体前に取り外してください。



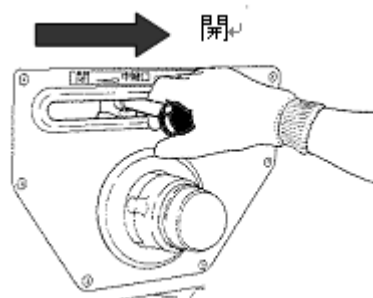
2) 小型動力ポンプの残水処理

小型ポンプの放水バルブハンドルを半分開き、放水バルブのドレンバルブ、
ポンプドレンバルブ、マフラドレンバルブ及び排水用空気バルブを開き、
ポンプ内の残水を排水してください。



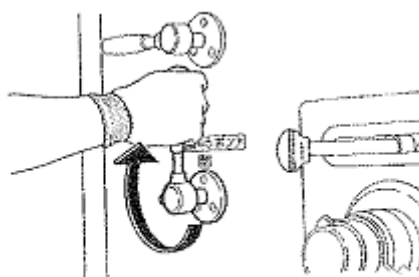
3) 配管内の残水処理

吸水口コック、中継コック、吐水口コックのレバーを開方向に操作して、配管内の残水を排水してください。



4) 水槽の残水処理

水槽吸水・送水コックレバーを開方向に操作し、サイドステップ下の水槽ドレンバルブを開き、水槽の残水を排水してください。



水槽吸水・送水コック「開」操作

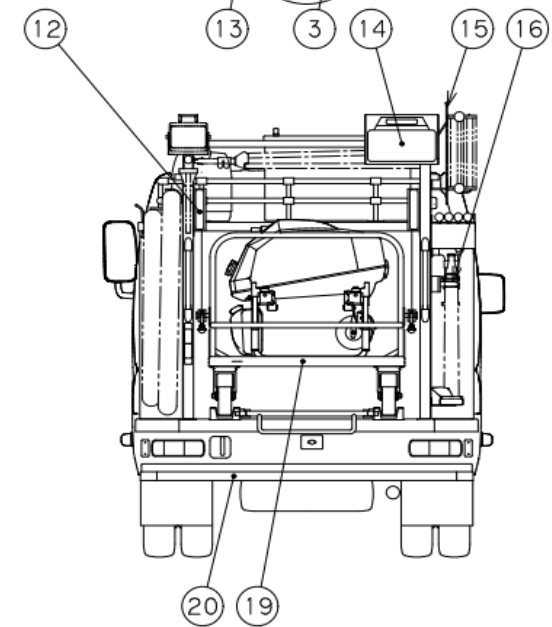
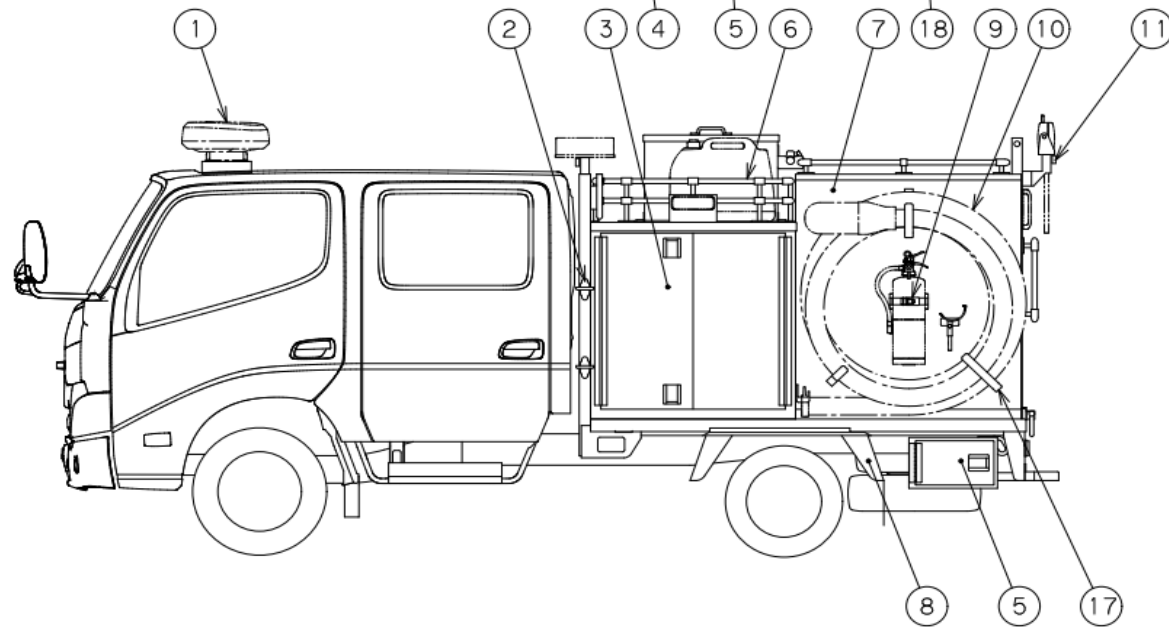
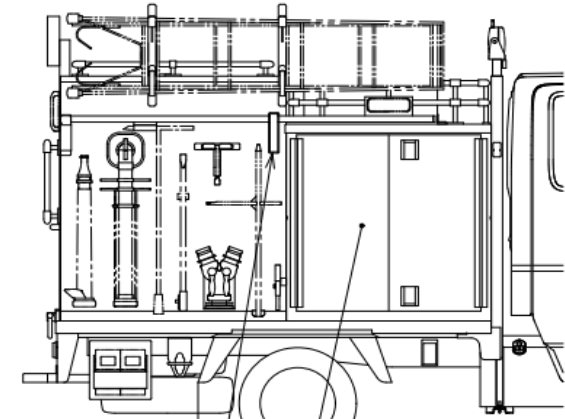
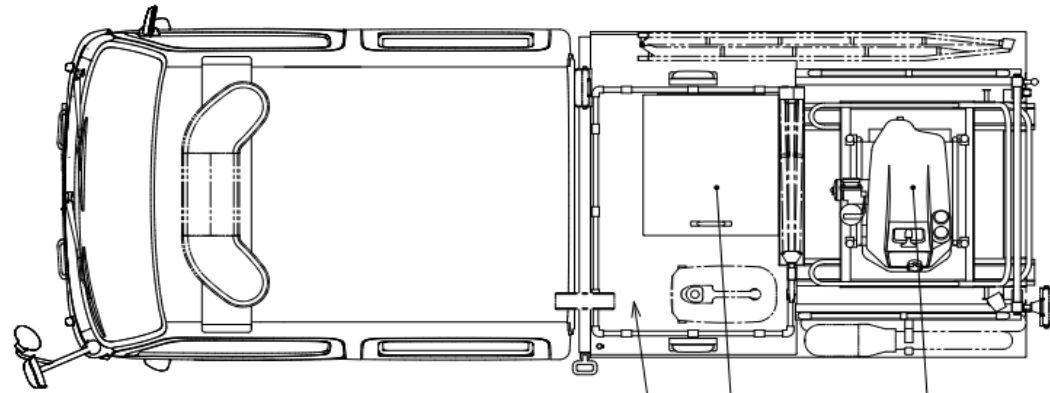


水槽ドレンバルブ「開」操作

2. 架装物の名称

2-1 車両外観(Aタイプ)

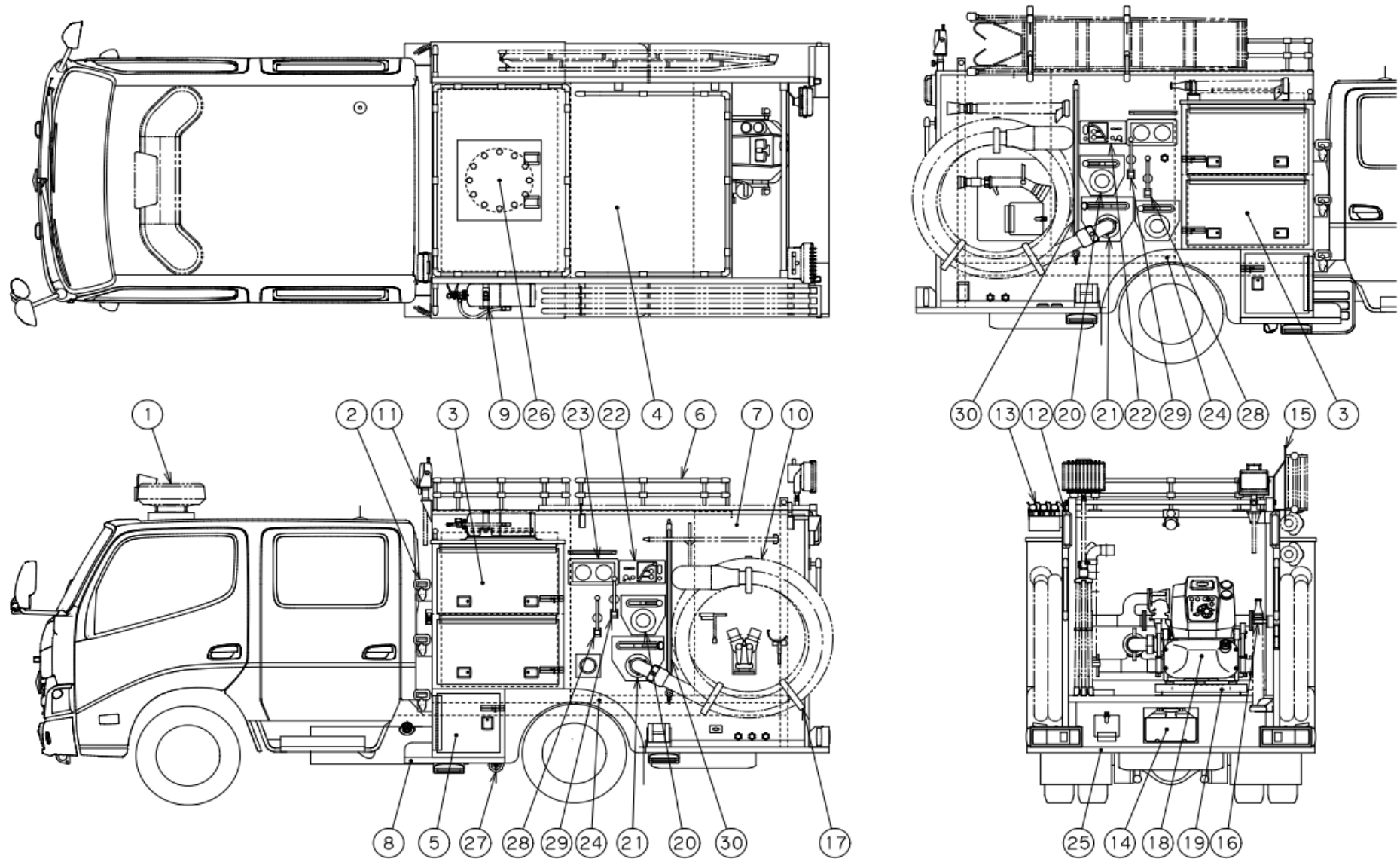
※Aタイプは、小型動力ポンプ・消防機材が装備された構造の消防車です。



番号	名 称	番号	名 称	番号	名 称
1	赤色回転灯	8	リヤフェンダー	15	梯子取付金具
2	折り畳み式ステップ	9	消火器取付金具	16	管鎗取付金具
3	消防機材収納庫	10	吸管	17	吸管取付金具
4	天井板	11	照明取付金具	18	小型動力ポンプ
5	消防機材ボックス	12	赤色点滅灯	19	小型動力ポンプ積載装置
6	手摺	13	とび口取付金具	20	リヤステップ
7	ボデー側板	14	ナンバープレート枠		

2-2 車両外観(Bタイプ)

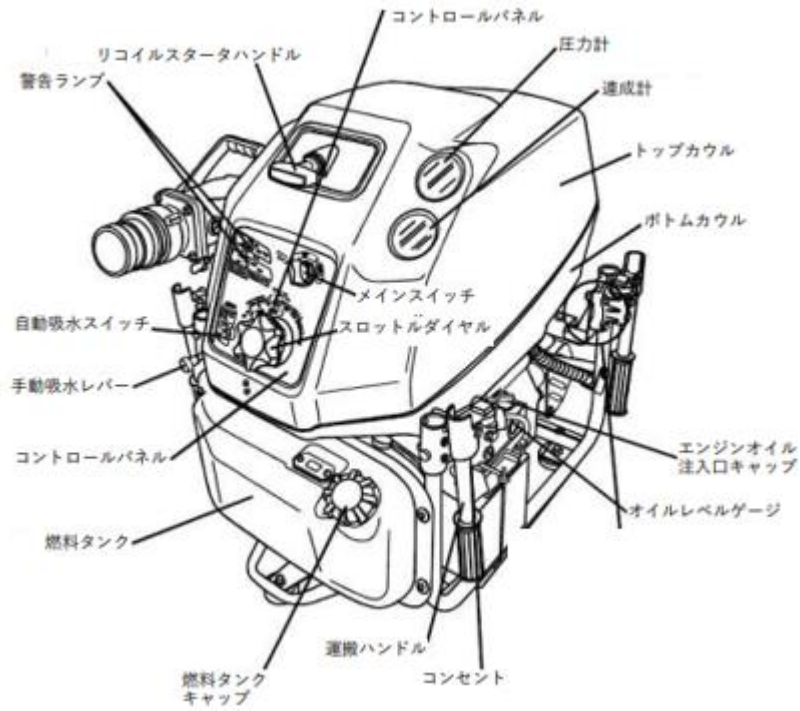
※Bタイプは、小型動力ポンプ・水槽・消防機材が装備された構造の消防車です。



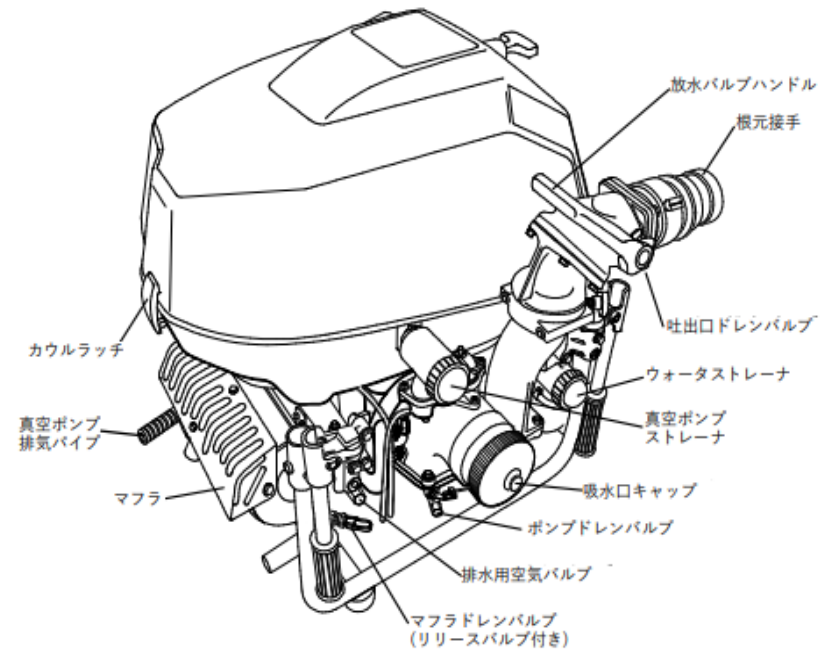
番号	名 称	番号	名 称	番号	名 称
1	赤色回転灯	12	赤色点滅灯	23	計器板
2	折り畳み式ステップ	13	とび口取付金具	24	リヤフェンダー
3	消防機材収納庫	14	ナンバープレート枠	25	リヤステップ
4	天井板	15	梯子取付金具	26	水槽
5	消防機材ボックス	16	管鎗取付金具	27	水槽ドレンバルブ
6	手摺	17	吸管取付金具	28	水槽吸水コックレバー
7	ボデー側板	18	小型動力ポンプ	29	水槽送水コックレバー
8	サイドステップ	19	小型動力ポンプ積載装置	30	水量計
9	消火器取付金具	20	吐水口		
10	吸管	21	吸水口		
11	照明取付金具	22	ポンプ操作装置		

2-3 小型動力ポンプの名称

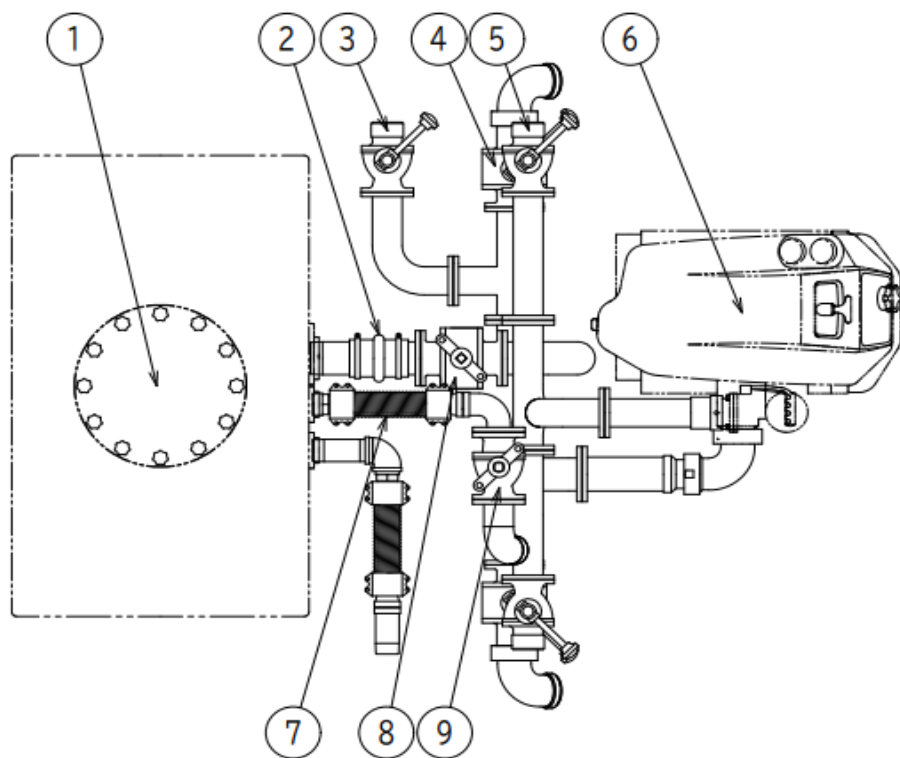
コントロールパネル側



吸口側



2-4 配管図



番号	名 称	番号	名 称	番号	名 称
1	水槽	4	吸水口コック	7	水槽送水ジョイント
2	水槽吸水ジョイント	5	吐水口コック	8	水槽吸水コック
3	中継口コック	6	小型動力ポンプ	9	水槽送水コック

3. 解体手順

解体の際には金属類、樹脂、ゴム、配線等に分別処理してください。

順番	品目	解体方法	備考
1	解体前の 事前処理	・消防機材を取り外し、分別処理してください。 ・小型動力ポンプ及び配管内の残水を排水してください。 ・水槽付消防車は、水槽内の残水を排水してください。	
2	消防機材 取付金具	固定ボルトを緩め取り外し、分別処理してください。	ボルト固定
3	ナンバー プレート枠	〃	〃
4	保護板、 カバー類	〃	リベット又はネジ止め
5	手摺	〃	ボルト固定
6	消防機材 ボックス	〃	〃
7	天井板	防水用シーラを剥がし、皿ネジを緩め取り外し、分別処理してください。	・防水用シーラ塗布 ・皿ネジ止め
8	小型動力ポンプ	① 小型動力ポンプに接続されている配管を外して、小型動力ポンプを降ろしてください。 ② 燃料タンクの燃料を抜き取ってください。 (燃料は自動車用レギュラーガソリンです) ③ オイルドレンプラグを外し、オイルを抜き取ってください。	・オイルを抜き取る場合、排油受皿をドレンプラグの下に置いてください。 ・小型動力ポンプの解体手順については、製造メーカーにお問い合わせください。
9	消防機材 収納庫床板	防水用シーラを剥がし、皿ネジを緩め取り外し、分別処理してください。	・防水用シーラ塗布 ・皿ネジ固定
10	ヒューズ・配線	消防用電装ヒューズ及び架装物に沿って配線されたハーネスとコネクタを取り外し、分別処理してください。	消防用電装ヒューズはキャブ内助手席付近に取付
11	配管(プラスチックチューブ)	計器・ドレン用プラスチックチューブとチューブ継ぎ手を取り外し、分別処理してください。	

順番	品目	解体方法	備考
12	ポンプ 操作装置	取付ビスを緩め取り外し、分別処理してください。	
13	ボデー(側板・ 骨組み)	溶断、切断によりボデーを解体し、分別処理してください。	
14	水槽と水槽吸水・送水ボール コック間の配管 (ホース・継手)	水槽と水槽吸水・送水ボールコック間の配管(ホース・継手)を取り外し、分別処理してください。 ※配管サポートは溶断、切断により取り外してください。	・水槽付きの場合は、 実施してください。
15	水槽	水槽取付ブラケットの固定ボルトを緩め、フレームから取り外してください。 水槽は溶断、切断により解体し、分別処理してください。	・水槽付きの場合は、 実施してください。 ・ボルト固定
16	ボールコック	ボールコック固定ボルトを緩め取り外し、分別処理してください。	・ボルト固定
17	水配管	配管フランジ締結部ボルトを緩め取り外し、分別処理してください。 ※配管サポートは溶断、切断により取り外してください。	〃
18	サイドステップ	固定ボルトを緩め取り外し、分別処理してください。	
19	リヤフェンダー	〃	
20	リヤステップ	〃	
21	サブフレーム 及びステップ ステー	固定ボルトを緩め、フレームから取り外し、分別処理してください。	ボルト固定

注). 解体手順は、一般的な事例です。実際に解体する架装物と異なる場合がありますので
ご了承ください。

4. お問い合わせ先

本解体マニュアルのお問合せは、下記までお願いいたします。

日本機械工業株式会社 生産本部 設計部

〒192-0041 東京都八王子市中野上町2丁目31番1号

TEL:042-622-7283