

使用済み商用車架装物 解体マニュアル リヤダンプセミトレーラ

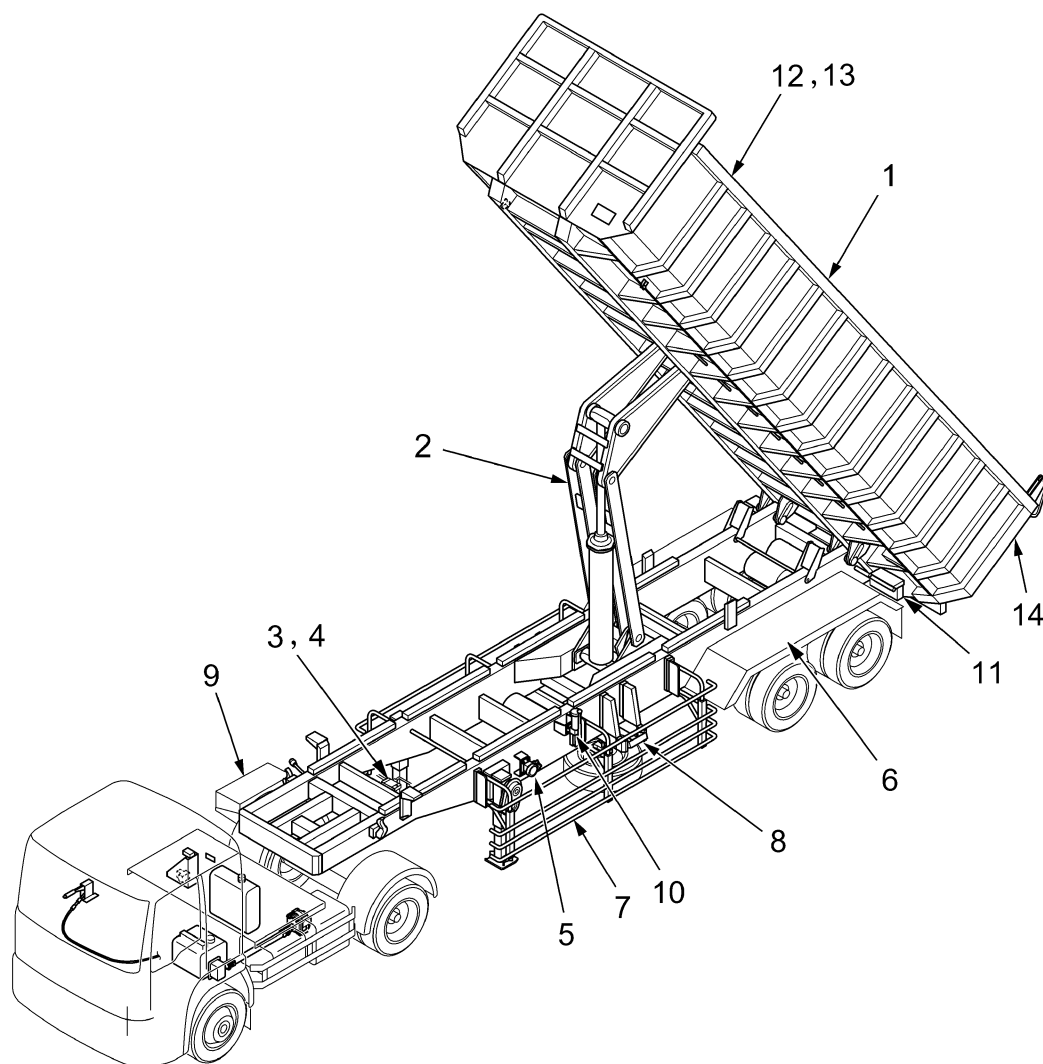
1. 解体マニュアルは一般的な事例を示しています。掲載している図、表は実物と異なる場合がございますのでご了承ください。
2. 解体作業に伴う作業上の注意事項、事前選別対象部品、環境負荷物質の取り扱い等につきましては、「使用済み商用車架装物解体マニュアル（新明和工業株式会社 共通編）」を併せてご覧ください。
3. このマニュアルは解体方法に関する参考資料としてご提供するものですので、実際の解体作業においては各社様のご判断により作業を進めてください。

内 容

1. リヤダンプセミトレーラ架装物の構造概要
2. リヤダンプセミトレーラ架装物の解体マニュアル
3. お問い合わせ窓口

新明和工業株式会社

1. リヤダンプセミトレーラの構造概要



(注記) 上図は一般的なリヤダンプセミトレーラを例に表示しており、車格および仕様により形状等が異なる場合があります。

品 目 表

番号	品 目 名 称	番号	品 目 名 称
1	ダンプ荷台	9	ツールボックス
2	ダンプホイスト機構	10	グリス給脂装置
3	油圧機器	11	ランプ&反射器
4	配管&ゴムホース	12	飛散防止装置
5	自重計&ゴムホース	13	天蓋
6	リヤフェンダー・マッドガード	14	テールゲート等のパッキン
7	サイドバンパー		
8	スペアタイヤキャリア		

2. 積荷搬送装置付運搬車架装物の解体マニュアル

品目番号	品目名	解体方法	注意事項
	事前処理1	ダンプ荷台が空であることを確認し、主要な外装部品を取り外してください。(サイドガード・リヤフェンダー・スペアタイヤ等)	解体マニュアル(共通編)を参照願います。
	事前処理2	荷台が下りた状態(走行状態)で作業します。油圧配管を取り外し、作動油を抜いてください。	オイルパン等を用意してください。
車両全体	ダンプヒンジ	ダンプヒンジのピンまたはシャフトを抜いてください。	周囲の安全を確認してください。
車両全体	ダンプ荷台全体	天井クレーンを使用して、ダンプ荷台を水平に吊り上げてください。	ワイヤ掛けを確実にいき、安全確認してください。
車両全体	ダンプ荷台降ろし	ダンプ荷台とダンプホイス機構を繋いでいる、ピン・ボルト等を外し、ダンプ荷台をシャシから降ろしてください。	クレーン等を使って安全に注意してください。
車両全体	ダンプホイス機構	配管等を外し、ダンプホイス機構を降ろしてください。	クレーン等を使って安全に注意してください。
1	ダンプ荷台	溶断等により切断してください。	引火・切断ヒューム・粉塵等に注意してください。
2	ダンプホイス機構	ダンプリnkは金属類と樹脂類(ブッシュ)に分別してください。	
3	油圧機器	各機器から残油を抜いてください。油圧機器(シリンダー、バルブ等)は専門業者に委託して適切に処理してください。	オイルパン等を用意してください。
4	配管&ゴムホース	残油を抜いて、金属部とゴム部に分別してください。	オイルパン等を用意してください。
5	自重計&ゴムホース	残油を抜いて、金属部とゴム部に分別してください。	オイルパン等を用意してください。
6	リヤフェンダー&マッドガード	金属類とゴム、樹脂類に分別処理してください。	
7	サイドガード	取り外してください。	
8	スペアタイヤキャリア	取り外してください。	
9	ツールボックス	取り外してください。	
10	グリス給脂装置	金属類と樹脂類(グリスチューブ)に分別し、グリスとチューブは適切に処理してください。	
11	ランプ&反射器	金属部・樹脂部・ランプ部に分別してください。	
12	飛散防止装置	取り外して、金属類とシート類に分別処理してください。電動モーターがある場合は配線も分別してください。	荷台に溶接取付されている場合があります。
13	天蓋	取り外して、金属類とシート類に分別処理してください。電動モーターがある場合は配線も分別してください。油圧式の場合は、残油を抜いて、金属部とゴム部に分別してください。	荷台に溶接取付されている場合があります。
14	テールゲート等のパッキン	パッキンが装着されている場合は金属類とゴム、樹脂類に分別してください。	パッキンが装着されている場合があります。

(注) ・油圧機器の解体には専門知識、工具が必要ですので専門業者に委託して適切に処理願います。

3. お問い合わせ窓口

本解体マニュアルに関しまして、お問い合わせ事項等がございましたら下記までお願い致します。

新明和工業株式会社 特装車事業部 開発部

TEL : 0283-23-2226

以上

ShinMaywa