



## ダンプ架装物解体マニュアル

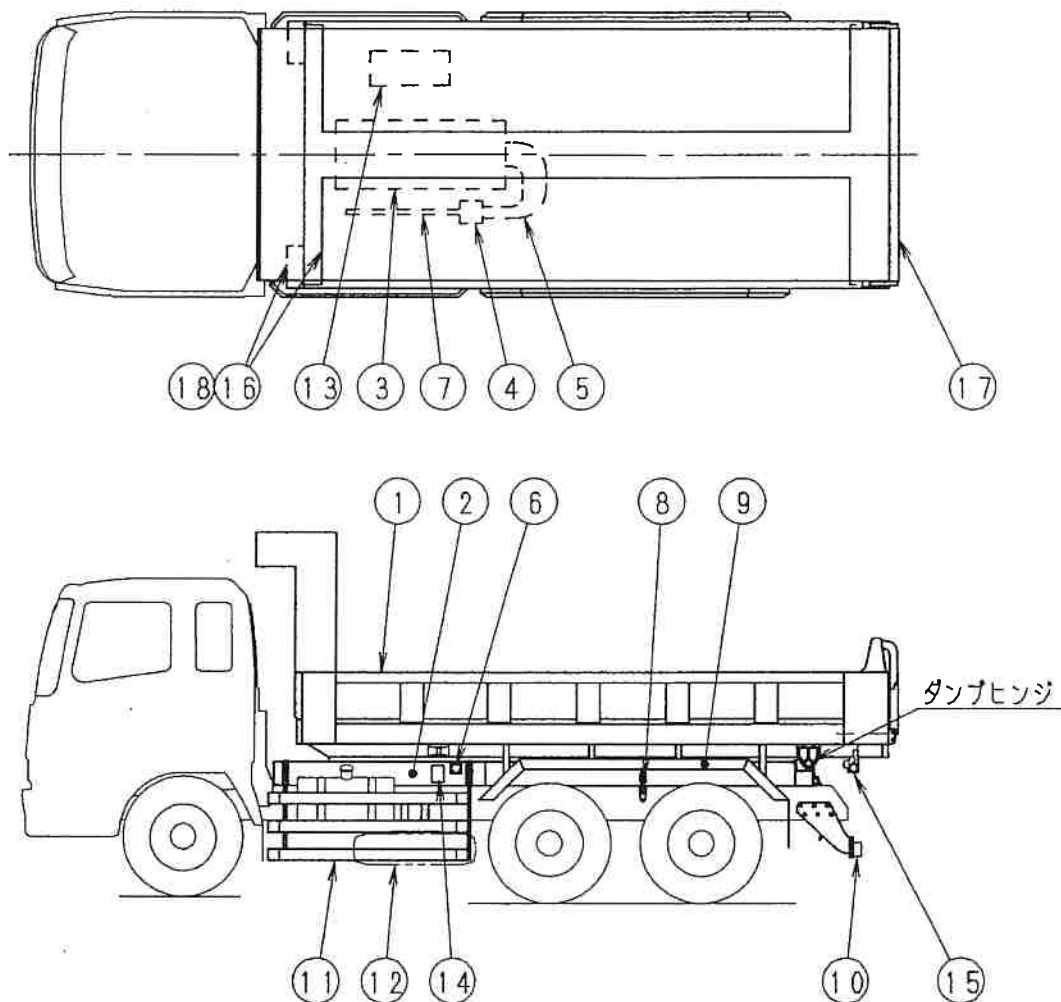
本解体マニュアルは一般的な解体例を示し、掲載された図等は実物と異なる場合があります。

平成16年4月1日

極東開発工業株式会社

# ダンプ架装物解体マニュアル 各部名称

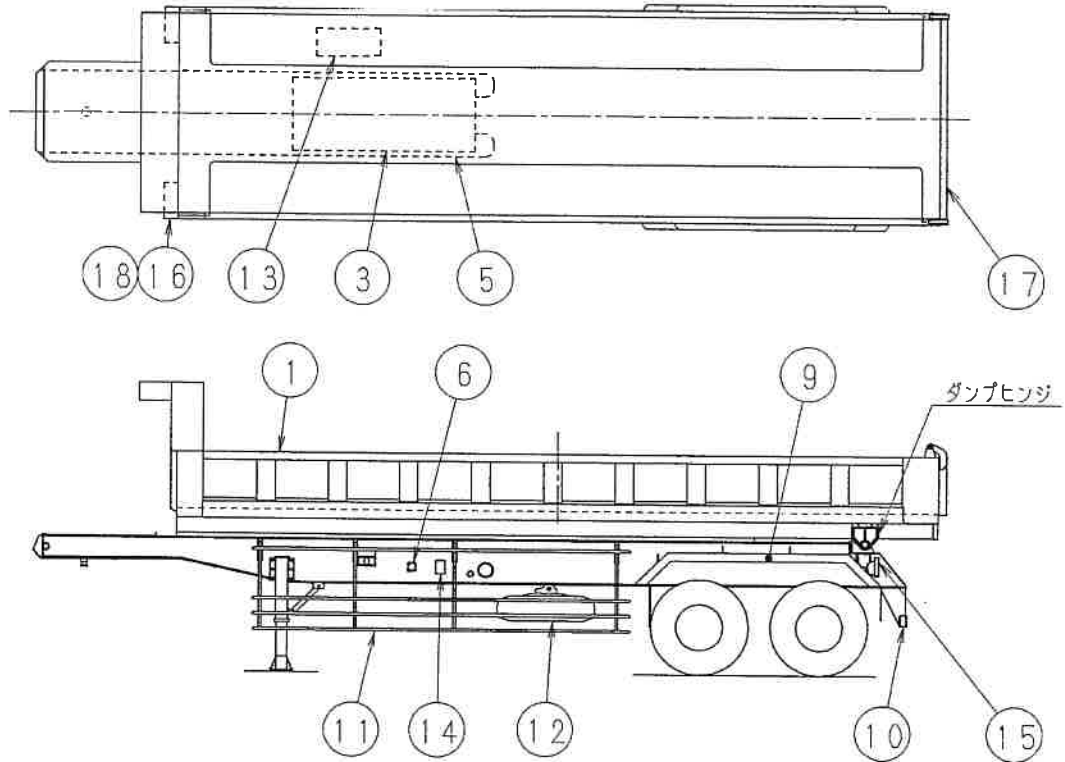
単車



(注記) 上記図は一般的ダンプを例に表示しており、車格及びダンプ仕様により形状等が異なる場合があります。

番号	各部名称	番号	各部名称
1	ダンプ荷台	10	リヤバンパー
2	サブフレーム	11	サイドバンパー
3	ダンプホイスト機構	12	スペアタイヤキャリア
4	ポンプ	13	ツールボックス
5	配管&ゴムホース	14	グリス給脂装置
6	自重計&ホース	15	外装部品
7	ドライブシャフト	16	飛散防止装置
8	Uボルト等	17	テールゲート等のパッキン
9	リヤフエンダー	18	天蓋

セミトレーラ



(注記) 上記図は一般的セミトレーラダンプを例に表示しており、車格及びダンプ仕様により形状等が異なる場合があります。

番号	各部名称	番号	各部名称
1	ダンプ荷台	10	リヤバンパー
		11	サイドバンパー
3	ダンプホイスト機構	12	スペアタイヤキャリア
		13	ツールボックス
5	配管&ゴムホース	14	グリス給脂装置
6	自重計&ホース	15	外装部品
		16	飛散防止装置
		17	テールゲート等のパッキン
9	リヤフエンダー	18	天蓋

## ダンプ架装物解体マニュアル

品目番号	品目名	解体方法	注意事項
	事前処理・1	ダンプ荷台が空であることを確認し、外装部品を取外して下さい。 (サイドバンパ、スベアタイヤ、ツールボックス、リヤフェンダー等)	取扱説明書の安全作業に準じて下さい。
	事前処理・2	荷台が下りた状態(走行状態)で作業します。 ダンプ用ポンプの低・高圧のフランジを外し、作動油を抜いて下さい。 オイルパンは油圧機器を取り外すまで、用意して置いて下さい。 標準型の作動油量は、小型車約6リットル、中型車約8リットル、大型車約35リットルです。	作動油を受けるためのオイルパン等を用意して下さい。
車両全体	ダンプヒンジ	ダンプヒンジのピン又はシャフトを抜いて下さい。	周囲の安全を確認して下さい。
車両全体	ダンプ荷台全体	天井クレーンを使用して、ダンプ荷台を水平に吊り上げて下さい。	ワイヤ掛けを確実にに行い、安全確認して下さい。
車両全体	ダンプ荷台降ろし	ダンプ荷台とダンプホイス機構を繋いでいる、ピン・ボルト等を外し、ダンプ荷台をシャシから降ろして下さい。	クレーン等を使って安全に注意して下さい。
車両全体	ダンプホイス機構	オイルタンク、配管等を外し、ダンプホイス機構を降ろして下さい。 ダンプ用ポンプ、ドライブシャフト等を外して下さい。	クレーン等を使って安全に注意して下さい。
車両全体	サブフレーム固縛	Uボルト等を外して、サブフレームをシャシから降ろして下さい。	クレーン等を使って安全に注意して下さい。
1	ダンプ荷台	溶断等により裁断し、材質により分別して下さい。	切断フューム、粉塵等に注意して下さい。
2	サブフレーム	溶断等により裁断し、材質により分別して下さい。 (小型ダンプやトレーラダンプ等でサブフレームのない場合があります。)	切断フューム、粉塵等に注意して下さい。
3	ダンプ ホイス機構	ダンプリnkは金属類と樹脂類(ブッシュ)に分別して下さい。	
4	ポンプ& 油圧機器	各機器から油を抜いて下さい。 油圧機器(シリンダー、ポンプ、バルブ等)は適切に処理して下さい。	オイルパン等を用意して下さい。
5	配管& ゴムホース	内部残油を抜いて、金属類とゴム類に分別して下さい。	オイルパン等を用意して下さい。
6	自重計&ホース	内部残油を抜いて、金属類とゴム類に分別して下さい。 (大型土砂ダンプに装着され、一般には装着されていません。)	オイルパン等を用意して下さい。
7	ドライブシャフト	取り外し、分別して下さい。 (小型ダンプやトレーラダンプ等でドライブシャフトがない場合があります。)	
8	Uボルト等	取り外し、分別して下さい。	
9	リヤフェンダー& マッドガード	金属類とゴム、樹脂類に分別して下さい。	
10	リヤバンパー	取り外し分別して下さい。 反射板等が付いている時は、金属類と樹脂類に分別して下さい。	
11	サイドバンパー	取り外し、分別して下さい。	
12	スベア タイヤキャリア	取り外し、分別して下さい。	
13	ツールボックス	取り外し、分別して下さい。	
14	グリス給脂装置	金属類と樹脂類(グリスチューブ)に分別し、グリスとチューブは適切に処理して下さい。	
15	外装部品	取り外し、分別して下さい。	
16	飛散防止装置	取り外し、金属類とシート類に分別して下さい。 電動モーターが有る場合は配線も分別して下さい。	荷台に溶接取付されている場合があります。
17	テールゲート等の パッキン	荷こぼれ防止のため、パッキンが装着されている場合は金属類とゴム、樹脂類に分別して下さい。	パッキンが接着されている場合があります。
18	天 蓋	飛散防止等のため、手動式、油圧式等の天蓋が付いている場合は金属類とゴム、樹脂類に分別して下さい。	荷台に溶接取付されている場合があります。

お問合せ先

お問合せは下記までお願いいたします。

極東開発工業(株) 横浜工場 技術部

電話 046-263-2212

極東開発工業(株) 名古屋工場 技術部

電話 0568-71-2267

特に数値または記号で指示していない普通寸法差は極東標準統標-010による

実尺

符号  
イ

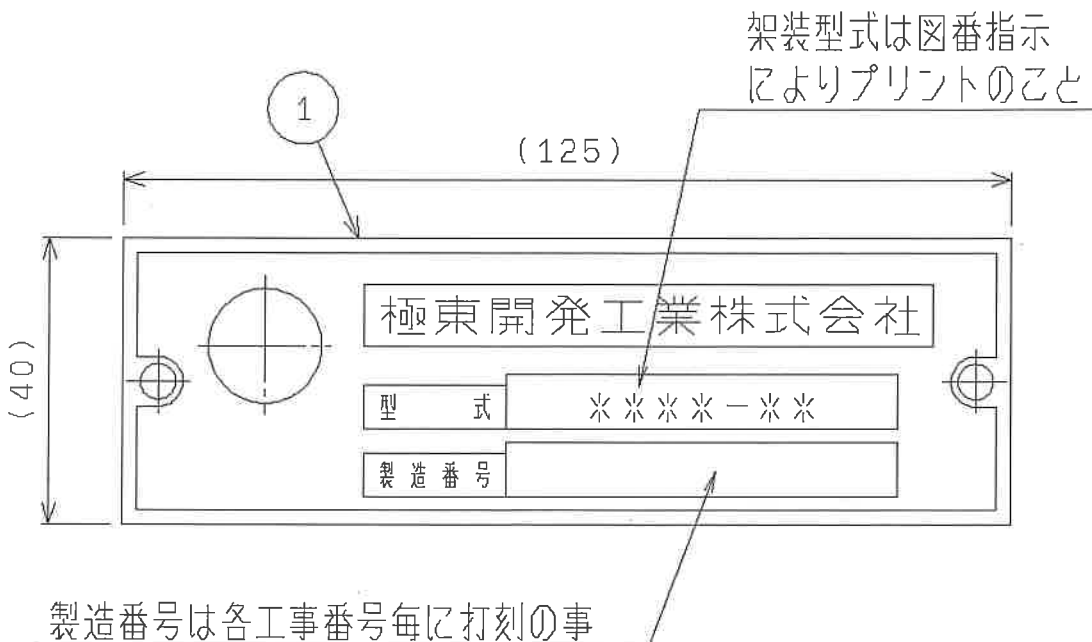
日付  
99.4.12

変更理由  
DD04-35, 53Aを追加する。

実施号機/通知書NO

署名  
山田

製作実績	△ DD04-53A	
DD02-31		
DD02-32		
△ DD04-35		



注記

本図指示は図番の後に架装型式を付記すること。

例： 架装型式DD02-31の場合

ODD-Y75906-DD02-31

M  
E  
C  
K  
N  
Y  
W  
Q  
F  
S  
購  
倉  
計  
組  
検  
製  
成  
サ  
生  
技  
控  
計

品番 1	プロダクションプレート	ZR90-ZA0125		1			
符号	ITEM NO	名称 DISCRPTION	図番 DWG NO	材質 MTL	寸法 DIMENSION	数/台・組 K / 個	記事 NOTE
所属長 高島	MANAGER	シャシ形式 CHASSIS 形式 MODEL 全車型 全車型	完成	組立図番 ASSY DWG			
検図 古川	CHKD	工事No S. T. D	名称 DISCRPTION プロダクションプレート	図番 DWG No			
	担当 DWN 北島	尺取 SCALE 1:1					
図面共用機種				技術とセンスのハーモニー		日付 DATE 99.02.22	整理NO YF01, ODD
				Kyokuto Kaihatsu			変更符号

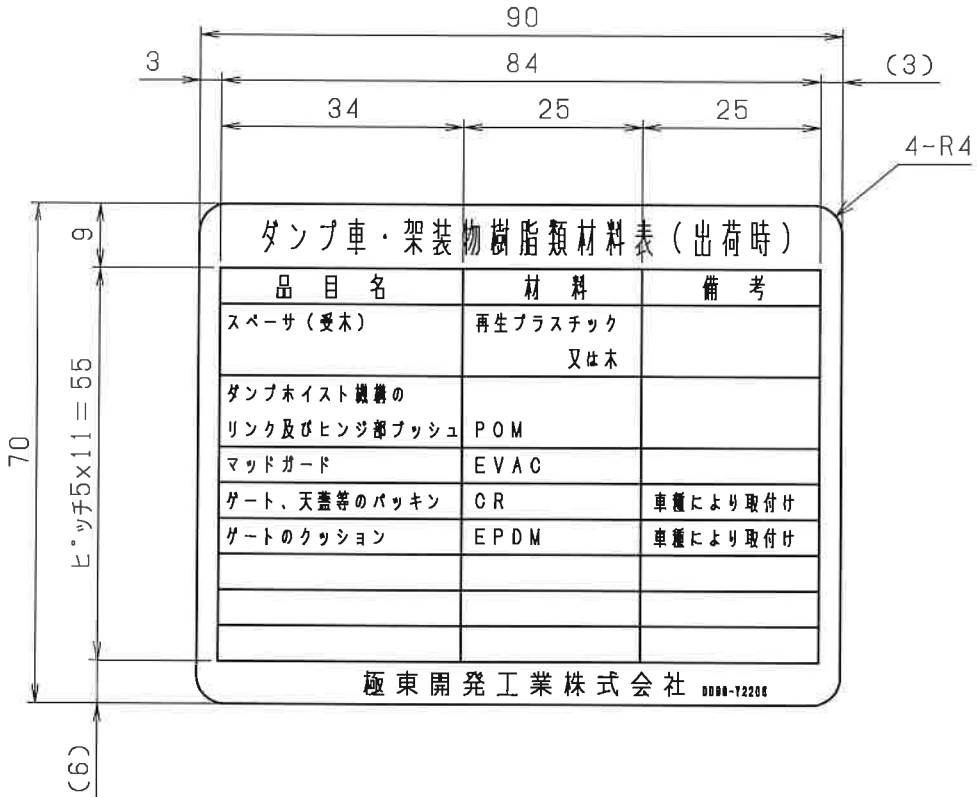
特に数値または記号で指示していない普通寸法公差はKES TD-010による

来歴

自工会・車工会、商用車架装物リサイクルに関する自主取り組みによる(2004.4.1組立架装分~貼付実施)

符号 イ	日付 2017.09.08	変更理由 図物不一致のため、図面を変更する。(YI-17-09-01)	実施号機/通知書No 実施済	署名 齋藤耕畑千晴
---------	------------------	--	-------------------	--------------

単位 : mm



注記

- 1.文字及び線は黒色とし、地は白色とする。
- 2.文字の大きさ及び配置は本図による。
- 3.文字は丸ゴシックとし、可能限太く見やすくすること。
- 4.本品は貼付式とし、表面はラミネート処理のこと。

B	
C	
E	
F	
G	
M	
N	
P	
T	
Y	
購	
倉	
計	
組	
検	
成	
サ	
生	
第2原	白(青)

品番		塩化ビニル	±0.05 ±0.08	1				
符号	ITEM No	名称 DESCRIPTION	図番 DWG No	材質 MTL	寸法 DIMENSION	数/台組	kg/個	記事 NOTE
所屬長	MANAGER	形式形式 CHASSIS	形式 MODEL	完成 kg	組立図番 ASSY DWG			
原田		ダンブ`全車	DD**-* , DF**-*					
検図	CHKD	工事 No	名称 DESCRIPTION		図番 DWG No			
杉本	池田	尺度 SCALE	サ`リヨメ化ヨウシ`プレート		DD98-Y2206			
図面共用機種				投影法	日付 DATE	整理No		
				⊕	04.03.04	YF01, DD7099		

# ISO 14001

## マネジメントシステム登録証

登録証番号 : JQA-EM1320

登録事業者 :

極東開発工業株式会社

本社

兵庫県西宮市甲子園口6-1-45



当機構は、上記事業者の環境マネジメントシステムを審査した結果、付属書に記載する範囲において、下記規格の要求事項に適合していることを証します。

ISO 14001 :2015 / JIS Q 14001 :2015

登録日 : 2001年 2月 16日

登録更新日 : 2019年 2月 16日

有効期限 : 2022年 2月 15日

本登録証の有効性は、当機構までお問い合わせの上、確認することができます。

一般財団法人 日本品質保証機構

東京都千代田区神田須田町1-25

理事長 小林 憲明



本証には付属書がありますので、合わせてご覧ください。



18.06 D7501177



# ISO 14001

## 付属書



登録証番号 : JQA-EM1320

1 / 2

登録事業者 :

**極東開発工業株式会社**  
本社

登録活動範囲 :

- ・特装車（ダンプトラック、脱着ボデー車、コンテナ、粉粒体運搬車、タンクローリ、コンクリートポンプ、ごみ収集車、テールゲートリフタ、1台積車輛運搬車）及び機能部品（油圧シリンダー、増減速機等）の設計・開発・製造及び保管、配送
- ・環境整備機器、装置の営業、開発・設計、調達
- ・立体駐車装置の設計・開発

関連事業所 :

- ・横浜工場  
神奈川県大和市深見西4-1-62  
[特装車（ダンプトラック、脱着ボデー車、コンテナ、1台積車輛運搬車）の設計及び製造]  
[テールゲートリフタの架装]
- ・名古屋工場  
愛知県小牧市大字東田中字松本1375  
[特装車（ダンプトラック、脱着ボデー車、粉粒体運搬車、タンクローリ、テールゲートリフタ）の設計及び製造]
- ・三木工場  
兵庫県三木市別所町巴2  
[特装車（脱着ボデー車、タンクローリ、コンクリートポンプ、ごみ収集車）及び機能部品（油圧シリンダー、増減速機等）の設計・開発及び製造]

登録日 : 2001年 2月 16日

登録更新日 : 2019年 2月 16日

有効期限 : 2022年 2月 15日

本登録証の有効性は、当機構までお問い合わせの上、確認することができます。

一般財団法人 日本品質保証機構

理事長 小林 憲明



本付属書は本証の一部のため、合わせてご覧ください。

**JQA**

Partner of  
iNet

14.07 D7501023

# ISO 14001 付属書

登録証番号 : JQA-EM1320

2 / 2



- ・福岡工場  
福岡県飯塚市大字伊岐須428  
[特装車(ダンプトラック、脱着ボデー車)の設計及び製造]
- ・東部パーツセンター  
神奈川県大和市上和田2060
- ・西部パーツセンター  
兵庫県三木市別所町巴14  
[特装車の部品保管及び配送]
- ・環境事業部 尼崎事業所  
兵庫県尼崎市水堂町2-40-5  
[環境整備機器、装置のサービス業務(メンテナンス、修理)]
- ・極東開発パーキング株式会社  
兵庫県西宮市甲子園口6-1-45  
[立体駐車装置の設計・開発及びサービス業務(メンテナンス、修理)]
- ・株式会社 エフ・イ・テック 大阪サービスセンター  
大阪府堺市堺区築港八幡町1-60  
[特装車のサービス業務(点検・整備・修理)]

登録日 : 2001年 2月 16日

登録更新日 : 2019年 2月 16日

有効期限 : 2022年 2月 15日

本登録証の有効性は、当機構までお問い合わせの上、  
確認することができます。

一般財団法人 日本品質保証機構

理事長 小林 憲明



本付属書は本証の一部のため、合わせてご覧ください。

JQA

Partner of  
iQNet

14.07 D7501023

ホーム  
(../)

極東開発工業について  
(../company/)

製品情報  
(../product/)

ニュース  
(../news/)

CSR  
(../csr/)

IR情報  
(../ir/)

採用情報  
(../recruit/)

お問い合わせ

## 環境

ホーム (../) CSR (../csr/) 環境

極東開発工業のCSR

(../csr/kyokutocsr.html)

CSR報告書 (../csr/csrre.html)

SDGs (../csr/sdgs.html)

顧客満足 (../csr/custo.html)

環境 (../csr/enviro.html)

社会 (../csr/socie.html)

従業員 (../csr/emp.html)

### ◆環境方針

極東開発工業は、地球環境をより良い状態で次代に引継ぐための活動を、あらゆる場面で自主的かつ積極的に行っています。

1. マネジメントシステムを運用し、業務の継続的改善に努めます。
2. 環境法令を順守し、公害防止、汚染の予防、省エネルギーに配慮します。
3. 製品ライフサイクルを通じた環境負荷低減に努めます。
4. 地球環境保全に役立つ技術開発を指向します。
5. 生物多様性に配慮し、持続可能な地球環境の維持に努めます。

### ◆循環型社会

廃棄物削減とリサイクル率の向上に努めています。

### ◆脱炭素社会

設備・製品の省エネ化

工場照明のLED製品仕様における省エネ、モーター使用機器の効率化など生産工程での省エネ、製品の高効率化、電動化などの「製品面での省エネ」をすすめています。

また、業務プロセスを見直しムダを削減するなど、事業活動を通じての省エネにも取り組んでいます。

再生可能エネルギー発電

工場の敷地や事業所を利用して太陽光発電を行っています。

次世代車両の導入

社用車に電気自動車やハイブリッドカーを導入し、温室効果ガス排出削減に取り組んでいます。

### ◆自然共生型社会

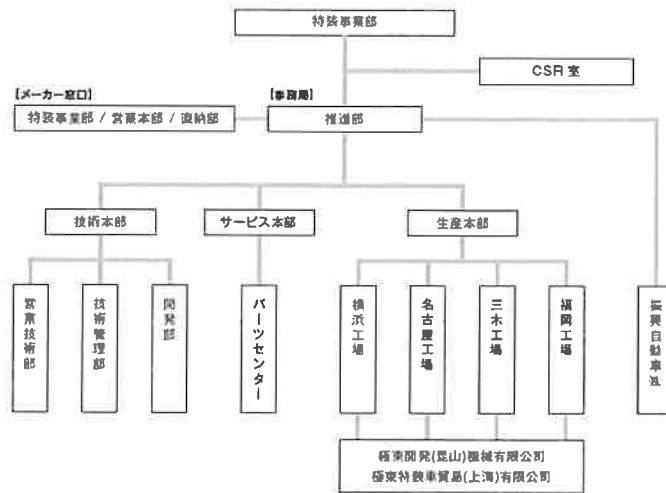
環境保護活動

地域行政やNPO法人と協力し、環境保護活動に取り組んでいます。

化学物質の管理

化学物質（SOC）を使用しない、自然環境に配慮した製品づくりをすすめています。

化学物質管理体制図



## ◆環境マネジメントシステム

ISO14001に基づく環境マネジメントシステムを以下に適用することで環境保全を推進しています。

- ・特装車（ダンプトラック、脱着ボデー車、コンテナ、粉粒体運搬車、タンクローリ、コンクリートポンプ、ごみ収集車、テールゲートリフタ、1台積車輛運搬車）及び機能部品（油圧シリンダー、増減速機等）の設計・開発・製造及び保管、配送
- ・環境整備機器、装置の営業、開発・設計、調達
- ・立体駐車装置の設計・開発

### 関連事業所

- ・横浜工場：神奈川県大和市深見西4-1-62  
[特装車（ダンプトラック、脱着ボデー車、コンテナ、1台積車輛運搬車）の設計及び製造]  
[テールゲートリフタの架装]
- ・名古屋工場：愛知県小牧市大字東田中字松本1375  
[特装車（ダンプトラック、脱着ボデー車、粉粒体運搬車、タンクローリ、テールゲートリフタ）の設計及び製造]
- ・三木工場：兵庫県三木市別所町巴2  
[特装車（脱着ボデー車、タンクローリ、コンクリートポンプ、ごみ収集車）及び機能部品（油圧シリンダー、増減速機等）の設計・開発及び製造]
- ・福岡工場：福岡県飯塚市大字伊岐須428  
[特装車（ダンプトラック、脱着ボデー車）の設計及び製造]
- ・東部パーツセンター：神奈川県大和市上和田2060  
[特装車の部品保管及び配送]
- ・西部パーツセンター：兵庫県三木市別所町巴14  
[特装車の部品保管及び配送]
- ・環境事業部 尼崎事業所：兵庫県尼崎市水堂町2-40-5  
[環境整備機器、装置のサービス業務（メンテナンス、修理）]
- ・極東開発パーキング株式会社：兵庫県西宮市甲子園口6-1-45  
[立体駐車装置の設計・開発及びサービス業務（メンテナンス、修理）]
- ・株式会社 エフ・イ・テック 大阪サービスセンター：大阪府堺市堺区築港八幡町1-60  
[特装車のサービス業務（点検・整備・修理）]
- ・株式会社 エフ・イ・テック 東京サービスセンター：東京都江戸川区枝川2-28-16  
[特装車のサービス業務（点検・整備・修理）]
- ・株式会社 エフ・イ・テック 横浜サービスセンター：神奈川県横浜市神奈川区守屋町3-13-5  
[特装車のサービス業務（点検・整備・修理）]
- ・株式会社 エフ・イ・テック 名古屋サービスセンター：愛知県名古屋市長区大高町中川7-1  
[特装車のサービス業務（点検・整備・修理）]

## お問い合わせ・サポートはこちら

極東開発工業について  
(../company/)

企業情報  
(../company/#corp2)

拠点情報  
(../company/#place2)

IR情報 (../ir/)

経営情報 (../ir/#keiei)

財務情報  
(../ir/#zaimu)

株主情報  
(../ir/#kabunushi)

電子公告  
(../ir/koukoku.html)

製品情報 (../product/)

特装車 (建設)  
(../product/index.html#tokuso)

ダンプトラック  
(../product/index.html#kensetsu\_dump)

散水車  
(../product/index.html#kensetsu\_sansui)

コンクリートポンプ  
(../product/index.html#kensetsu\_pump)

ミキサートラック  
(../product/index.html#kensetsu\_mixer)

特装車 (物流・環境・他)  
(../product/index.html#tokuso2)

テールゲートリフタ  
(../product/index.html#buturyu\_lifter)

タンクローリ  
(../product/index.html#buturyu\_tank)

給水車  
(../product/index.html#buturyu\_kyusui)

粉粒体運搬車  
(../product/index.html#buturyu\_jet)

ごみ収集車  
(../product/index.html#buturyu\_syusyu)

脱着ホデー車  
(../product/index.html#buturyu\_dachaku)

1台 積車輪速搬車  
(../product/index.html#buturyu\_ft)

レールコンテナ  
(../product/index.html#buturyu\_jr)

消防用省力装置  
(../product/index.html#buturyu\_shoubou)

お問い合わせ (../contact/)

環境  
(../product/index.html#kankyo)

施設関係  
(../product/index.html#kankyo\_sisetu)

機器・装置関係  
(../product/index.html#kankyo\_kiki\_sdu)

パーキング・他  
(../product/index.html#other)

カタログダウンロード  
(../contact/list.html)

リコール/改善対策サービスキャンペーンについて  
(../contact/kaizen.html)

トレーラの点検・整備  
(../contact/trailer.html)

電子公告

日本語 (../) English (../en/) 中文 (../zh/)

このサイトについて (../about/)

© Kyokuto Kaihatsu Kogyo Co.,Ltd.

# 5 環境への取り組み



私たちは生産に必要な資源やエネルギーはもちろんのこと、さまざまな点で自然から多大なる恩恵を受けて事業活動を行っています。これを念頭に、私たちは、地球環境をより良い状態で次代に引き継ぐための活動を、あらゆる事業の場面で自主的かつ積極的に行います。

私たち人類にとって、地球環境はかけがえのないものです。当社は、環境を守ることが企業の責務であり、経営の重要課題と考えます。

## 基本姿勢

- ①環境問題に積極的に取り組み循環型社会を追求する
- ②地球環境の保全に役立つ技術開発を指向する
- ③公害防止、省エネルギーに配慮する
- ④製品の再資源化に注力する
- ⑤良好な環境の維持向上に努める

## 推進体制

当社は、本社事務所をはじめ5つのサイトでISO14001の認証を取得し、各サイトとも環境保全に積極的に取り組んでいます。2006年4月に設定したCSR室は全社の事務局的な役割を担い、各サイトと連携して環境担当役員の指導の下、環境マネジメントシステムを推進しています。

なお、環境事業部は2008年4月より、また、三木工場は2012年4月より本社と統合運用を開始し、環境保全活動を進めています。

