

使用済み商用車架装物 解体マニュアル
じん芥車(機械式)
回転板式塵芥車(G-RX・ルートパッカー)

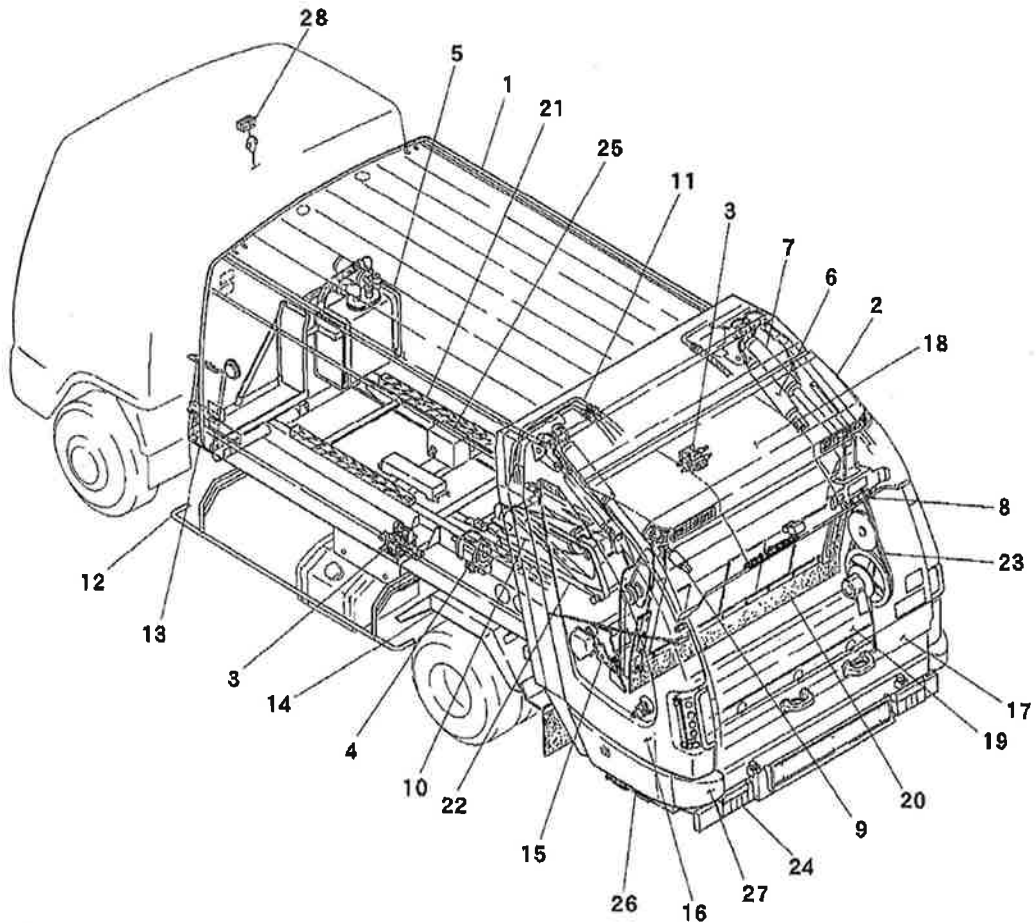
1. 解体マニュアルは一般的な事例を示しています。掲載している図、表は実物と異なる場合がございますのでご了承ください。
2. 解体作業に伴う作業上の注意事項、事前選別対象部品、環境負荷物質の取り扱い等につきましては、「使用済み商用車架装物解体マニュアル(新明和工業株式会社 共通編)」を併せてご覧ください。
3. このマニュアルは解体方法に関する参考資料としてご提供するものですので、実際の解体作業においては各社様のご判断により作業を進めてください。

内 容

1. 回転板式塵芥車(ダンプ排出車)架装物の構造概要
2. 回転板式塵芥車(ダンプ排出車)架装物の解体手順
3. 回転板式塵芥車(強制排出車)架装物の構造概要
4. 回転板式塵芥車(強制排出車)架装物の解体手順
5. お問い合わせ窓口

新明和工業株式会社

1. 回転板式塵芥車(ダンプ排出車)架装物の構造概要



本名称は一般的な取付け例を示した一例であり、具体的な取付け部品は車両毎に異なる場合があります。

品目表

番号	品目名称	番号	品目名称
1	ボデー	15	ホツパロック
2	ホツパ	16	ホツパカバー
3	メインバルブ	17	テールゲート
4	ポンプ	18	ルーフカバー
5	オイルリザーバ	19	リフトプレート
6	リフトシリンダ	20	プッシュプレート
7	プッシュシリンダ	21	サブフレーム
8	油圧モータ	22	ダンプホイスト
9	ロックシリンダ	23	チェーンドライブ
10	ダンプシリンダ	24	テールランプ
11	パイピング	25	アクセルコントロール
12	サイドガード	26	汚水タンクシャッタ
13	スペアタイヤキャリア	27	コーナバンパ
14	フェンダ	28	ワイヤリング

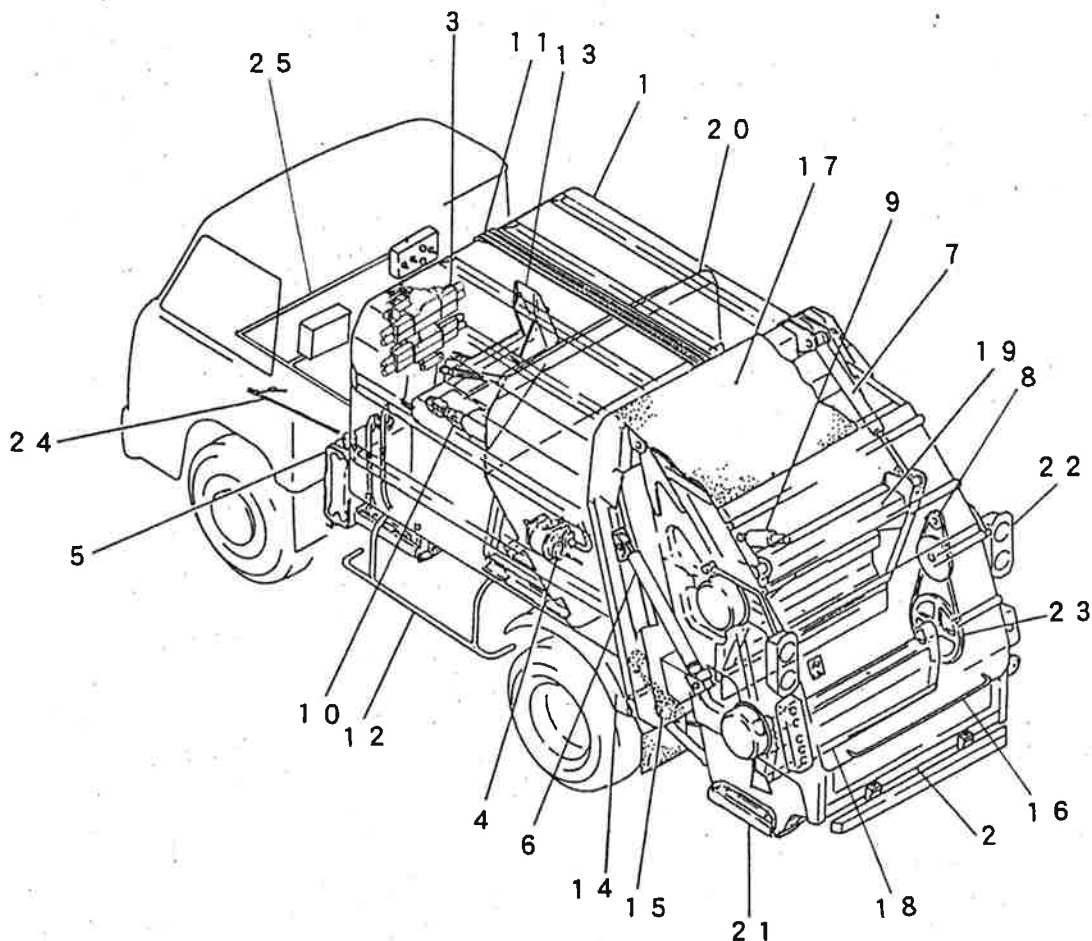
2. 回転板式塵芥車(ダンプ排出車) 架装物の解体手順

品目 番号	品目名	解体方法	注意事項
	受入れ	ボデー、ホツパ内に積込物がないことを確認し、安全が確認できた状態で受入れてください。	
	事前処理 I	ボデー、ホツパ内の異物を除去して清掃してください。	必要に応じ、消毒を施してください。
	事前処理 II	主要な外装部品を取り外してください。	
	事前処理 III	オイルリザーバのドレンプラグ、ポンプのサクシオンホースを外し作動油を抜いてください。	作動油を受けるためのオイルパン等を用意してください。 (作動油量 2・3トン車 35L 4トン車 45L)
1	ボデー	付属部品を取外した後、溶断、切断等により、裁断し分別してください。	車両からボデーを降ろす際、クレーン等を使用し安全に注意してください。 切断フューム、粉塵等に注意してください。
2	ホツパ	付属部品を取外した後、溶断、切断等により、裁断し分別してください。	ボデーからホツパを外す際、クレーン等を使用し安全に注意してください。 切断フューム、粉塵等に注意してください。
3	メインバルブ	内部残油を抜いて、金属類と樹脂類に分別してください。	オイルパン等を用意し、ドレン等から内部残油を抜いてください。
4	ポンプ	内部残油を抜いて、金属類と樹脂類に分別してください。	オイルパン等を用意し、ドレン等から内部残油を抜いてください。
5	オイルリザーバ	内部残油を抜いて、金属類と樹脂類に分別してください。	オイルパン等を用意し、ドレン等から内部残油を抜いてください。
6	リフトシリンダ	内部残油を抜いて、金属類と樹脂類に分別してください。	オイルパン等を用意し、内部残油を抜いてください。
7	プッシュシリンダ	内部残油を抜いて、金属類と樹脂類に分別してください。	オイルパン等を用意し、内部残油を抜いてください。
8	油圧モータ	内部残油を抜いて、金属類と樹脂類に分別してください。	オイルパン等を用意し、内部残油を抜いてください。
9	ロックシリンダ	内部残油を抜いて、金属類と樹脂類に分別してください。	オイルパン等を用意し、内部残油を抜いてください。
10	ダンプシリンダ	内部残油を抜いて、金属類と樹脂類に分別してください。	オイルパン等を用意し、内部残油を抜いてください。
11	パイピング	内部残油を抜いて、金属類と樹脂類に分別してください。	オイルパン等を用意し、内部残油を抜いてください。

品目 番号	品目名	解体方法	注意事項
12	サイドガード	取り外し、分別してください。	
13	スベアタイヤ キャリア	取り外し、分別してください。	
14	フェンダ	金属類とゴム類に分別してください。	
15	ホッパロック	取り外し、分別してください。	
16	ホッパカバー	金属類と樹脂類に分別してください。	
17	テールゲート	取り外し、分別してください。	
18	ルーフカバー	金属類と樹脂類またはキャンバスシート に分別してください。	
19	リフトプレート	取り外し、分別してください。	
20	プッシュプレート	金属類とゴム類に分別してください。	
21	サブフレーム	付属部品を取外した後、溶断、切断等により、 裁断し分別してください。	
22	ダンプホスト	金属類と樹脂類に分別してください。	
23	チェーン、ドライブ	金属類と樹脂類に分別してください。	
24	テールランプ	金属類とゴム類、樹脂類に分別してください。	
25	アクセルコントロール	金属類とゴム類、樹脂類に分別してください。	
26	汚水タンク シャック	金属類とゴム類に分別してください。	
27	コーナパンパ	金属類とゴム類に分別してください。	
28	ワイヤリング	金属類と配線類、樹脂類に分別してください。特に、 制御ボックスは蓋をあけて中の部品を分別してください。	主配線はシャシ側にまたがって配策されている 為、切り離してください。

3～4、6～10：油圧機器の解体には専門知識、工具が必要です。
専門業者に委託して適切に処理してください。

2. 回転板式塵芥車(強制排出車) 架装物の構造概要



〔 本名称は一般的な取付け例を示した一例であり、具体的な取付け部品は
車両毎に異なる場合があります。 〕

品目表

番号	品目名称	番号	品目名称
1	ボデー	14	フェンダ
2	ホッパ	15	ホッパロック
3	メインバルブ	16	テールゲート
4	ポンプ	17	ルーフカバー
5	オイルリザーバ	18	リフトプレート
6	リフトシリンダ	19	プッシュプレート
7	プッシュシリンダ	20	エジェクションプレート
8	油圧モータ	21	汚水タンクシャッタ
9	ロックシリンダ	22	テールランプ
10	エジェクションシリンダ	23	チェーンドライブ
11	パイピング	24	アクセルコントロール
12	サイドガード	25	ワイヤリング
13	スペアタイヤキャリア		

3. 回転板式塵芥車(強制排出車)架装物の解体手順

品目 番号	品目名	解体方法	注意事項
	受入れ	ボデー、ホッパ内に積込物がないことを確認し、安全が確認できた状態で受入れてください。	
	事前処理 I	ボデー、ホッパ内の異物を除去して清掃してください。	必要に応じ、消毒を施してください。
	事前処理 II	主要な外装部品を取り外してください。	
	事前処理 III	オイルリザーバのドレンプラグ、ポンプのサクシジョンホースを外し作動油を抜いてください。	作動油を受けるためのオイルパン等を用意してください。 (作動油量 2・3トン車 35L 4トン車 45L)
1	ボデー	付属部品を取外した後、溶断、切断等により、裁断し分別してください。	車両からボデーを降ろす際、クレーン等を使用し安全に注意してください。 切断フェーム、粉塵等に注意してください。
2	ホッパ	付属部品を取外した後、溶断、切断等により、裁断し分別してください。	ボデーからホッパを外す際、クレーン等を使用し安全に注意してください。 切断フェーム、粉塵等に注意してください。
3	メインバルブ	内部残油を抜いて、金属類と樹脂類に分別してください。	オイルパン等を用意し、ドレン等から内部残油を抜いてください。
4	ポンプ	内部残油を抜いて、金属類と樹脂類に分別してください。	オイルパン等を用意し、ドレン等から内部残油を抜いてください。
5	オイルリザーバ	内部残油を抜いて、金属類と樹脂類に分別してください。	オイルパン等を用意し、ドレン等から内部残油を抜いてください。
6	リフトシリンダ	内部残油を抜いて、金属類と樹脂類に分別してください。	オイルパン等を用意し、内部残油を抜いてください。
7	プッシュシリンダ	内部残油を抜いて、金属類と樹脂類に分別してください。	オイルパン等を用意し、内部残油を抜いてください。
8	油圧モータ	内部残油を抜いて、金属類と樹脂類に分別してください。	オイルパン等を用意し、内部残油を抜いてください。
9	ロックシリンダ	内部残油を抜いて、金属類と樹脂類に分別してください。	オイルパン等を用意し、内部残油を抜いてください。
10	エジェクションシリンダ	内部残油を抜いて、金属類と樹脂類に分別してください。	オイルパン等を用意し、内部残油を抜いてください。
11	パイピング	内部残油を抜いて、金属類と樹脂類に分別してください。	オイルパン等を用意し、内部残油を抜いてください。
12	サイドガード	取り外し、分別してください。	

品目 番号	品目名	解体方法	注意事項
13	ス [°] アタイヤ キャリア	取り外し、分別してください。	
14	フエンダ [°]	金属類とゴム類に分別してください。	
15	ホッパ [°] ロック	取り外し、分別してください。	
16	テールゲート	取り外し、分別してください。	
17	ルーフカバー	金属類とキャンバスシートに分別してください。	
18	リフトプレート	取り外し、分別してください。	
19	プッシュプレート	金属類とゴム類に分別してください。	
20	エジェクション プレート	金属類とゴム類、樹脂類に分別してください。	
21	汚水タンク シャッター	金属類とゴム類に分別してください。	
22	テールランプ [°]	金属類とゴム類、樹脂類に分別してください。	
23	チェーン、ドライブ [°]	金属類と樹脂類に分別してください。	
24	アクセルコントロール	金属類とゴム類、樹脂類に分別してください。	
25	ワイヤリング [°]	金属類と配線類、樹脂類に分別してください。特に、制御ボックスは蓋をあけて中の部品を分別してください。	主配線はシャシ側にまたがって配策されている為、切り離してください。

3～4、6～10：油圧機器の解体には専門知識、工具が必要です。
専門業者に委託して適切に処理してください。

5. お問い合わせ窓口

本解体マニュアルに関しまして、お問い合わせ事項等がございましたら下記までお願い致します。

新明和工業株式会社 特装車事業部 開発部

TEL : 0283-23-2226

日付： 2019年 7月 16日

リサイクル可能率計算書

企業名	新明和工業株式会社
機種名	ごみ収集車
型式、機種概要	GR063-1635(3トン回転板式)

1. 架装物質量表

材料名	質量 [kg]	リサイクル可否(エネルギー回収も含める)		備考
		可能質量 [kg]	不可質量 [kg]	
スチール	1778.7	1778.7	0.0	
ステンレス	41.3	41.3	0.0	
アルミ	0.2	0.2	0.0	
木材	0.0	0.0	0.0	
樹脂	35.0	34.0	1.0	
ゴム	25.8	3.0	22.8	
油脂類	40.0	40.0	0.0	
塗料類	21.0	0.0	21.0	
その他	21.0	0.0	21.0	電線、基板
合計	(A) 1963.0	(B) 1897.2	65.8	

2. リサイクル可能率

リサイクル可能率=リサイクル可能質量(B)÷架装物合計質量(A)

$$= \frac{1897.2}{1963.0} = 96.7 \% > 95\%$$

日付: 2019年 7月 18日

リサイクル可能率計算書

企業名	新明和工業株式会社
機種名	ごみ収集車
型式、機種概要	GR042-1435(2トン回転板式)

1. 架装物質量表

材料名	質量 [kg]	リサイクル可否(エネルギー回収も含める)		備考
		可能質量 [kg]	不可質量 [kg]	
スチール	1564.9	1564.9	0.0	
ステンレス	36.3	36.3	0.0	
アルミ	0.2	0.2	0.0	
木材	0.0	0.0	0.0	
樹脂	33.3	32.3	1.0	
ゴム	23.8	3.0	20.8	
油脂類	40.0	40.0	0.0	
塗料類	20.5	0.0	20.5	
その他	21.0	0.0	21.0	電線、基板
合計	(A) 1740.0	(B) 1676.7	63.3	

2. リサイクル可能率

リサイクル可能率=リサイクル可能質量(B)÷架装物合計質量(A)

$$= \frac{1676.7}{1740.0} = 96.4\% > 95\%$$

特装車

Special Purpose Truck

TOP

製品紹介

サポート

支店・営業所

ニュース・イベント

お問い合わせ

Language

特装車 TOP / 使用済み商用車架装物リサイクルへの取り組み

使用済み商用車架装物リサイクルへの取り組み

使用済み商用車架装物
リサイクルへの取り組み ①

2005年から自動車リサイクル法が本格施行され、乗用車、商用車(キャブ付シャシ部分)と一部の架装物が自動車リサイクル法の対象になり、リサイクルに向けての運用が開始されています。

解体マニュアル

当社の特装車部門の主力製品であるダンプトラック、トラックミキサ、タンクローリ、脱着ボデー車、塵芥車、テールゲートリフタなどの架装物は自動車リサイクル法の対象外ですが、当社は一般社団法人日本自動車車体工業会の一員として、同工業会の「商用車架装物のリサイクルに関する自主的取り組み」を基本とし、使用済み商用車架装物のリサイクルに積極的に取り組んできました。その結果、当社の特装車架装物は同工業会が定める環境負荷物質自主取り組み基準（鉛、水銀、六価クロム、カドミウムの使用制限）を満たしています。

一般社団法人日本自動車車体工業会における全般的な取り組み（（一社）日本自動車車体工業会）

「3R判断基準ガイドライン」 [PDF/1.13MB]

解体マニュアル >

中古特装車の再使用事業

2004年度から、商用車架装物リサイクルの取り組みとして中古特装車の再使用事業を立ち上げています。

新明和の中古車販売

製品紹介

サポート

ニュース・イベント

使用済み商用車架装物リサイク
ルへの取り組み

ダンプ車

支店・営業所

お問い合わせ

解体マニュアル

環境整備車

塵芥車販売特约店

脱着ボデー車

サイトマップ

荷役装置付運搬車

液体運搬車



ミキサ車

粉粒体運搬車

[会社概要](#) | [動画ライブラリー](#) | [電子公告](#) | [サイトご利用にあたって](#) | [個人情報保護の取り組みについて](#) | [ソーシャルメディア運用ポリシー](#) | [サイトマップ](#)

Copyright © 2017 ShinMaywa Industries, Ltd. All rights reserved.





051



CM021

新明和工業株式会社 特装車セグメント

栃木県佐野市栄町2

登録証

登録番号:EC99J1150

ISO 14001:2015・JIS Q 14001:2015

ダンプトラック、脱着車、タンクローリ、ミキサー車、テールゲートリフト、
塵芥車、下水道車両他各種輸送機器架装の開発、設計、
製造及びこれらのメンテナンスサービス

当機関は、上記組織が、当該マネジメントシステム
要求事項に適合していることを証します。

登録日 : 1999年12月28日
更新日 : 2017年12月28日
発行日 : 2017年11月29日
有効期限 : 2020年12月27日

株式会社 日本環境認証機構
東京都港区赤坂 2-2-19

代表取締役
社長

立上和男



Japan Association of
Construction Contractors

付属書

1/1

新明和工業株式会社 特装車セグメント

新明和工業株式会社

佐野地区

栃木県佐野市栄町2

【ダンプトラック、脱着車、タンクローリ、ミキサー車他架装の
開発、設計、製造】

寒川地区

神奈川県高座郡寒川町田端 1591

【テールゲートリフタ、ダンプトラック他架装の開発、設計、製造】

広島地区

広島県東広島市八本松西 7-1-13

【塵芥車、下水道車両他架装の開発、設計、製造】

新明和オートエンジニアリング株式会社

本社・東京第1営業所

神奈川県横浜市鶴見区尻手 3-2-43

【特装車製品のメンテナンスサービス】

登録番号 : EC99J1150
登録日 : 1999年12月28日
更新日 : 2017年12月28日
発行日 : 2017年11月29日
有効期限 : 2020年12月27日

株式会社 日本環境認証機構

東京都港区赤坂 2-2-19

代表取締役
社長

立上和男

資料名 3R判断基準ガイドライン 解体マニュアル	公開先 会社ホームページ上	掲載ページ https://www.shinmaywa.co.jp/truck/recycle/index.html	資料への直接リンク https://www.shinmaywa.co.jp/truck/recycle/pdf/3r.pdf https://www.shinmaywa.co.jp/truck/recycle/pdf/g-rx.pdf
--------------------------------	------------------	--	---