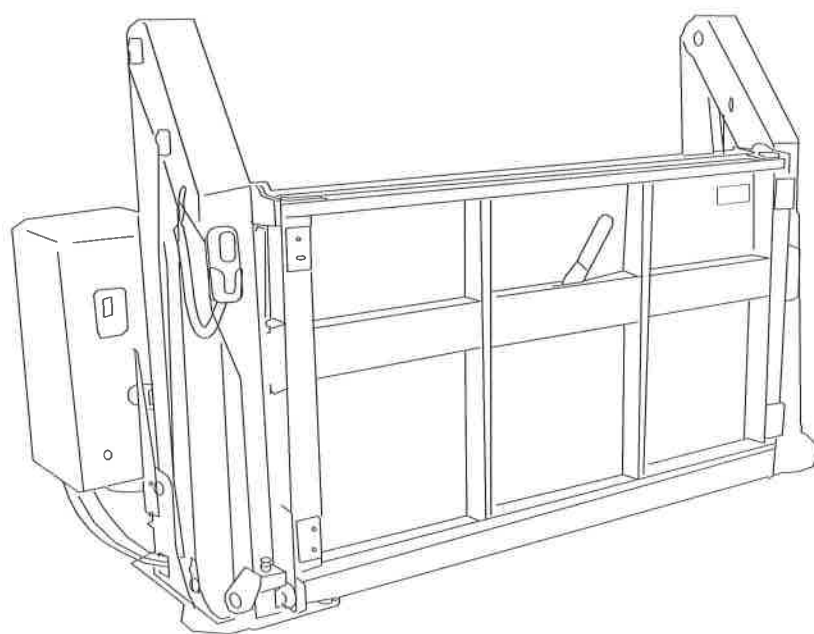


リフト解体マニュアル

WAKO SUPER LIFT®

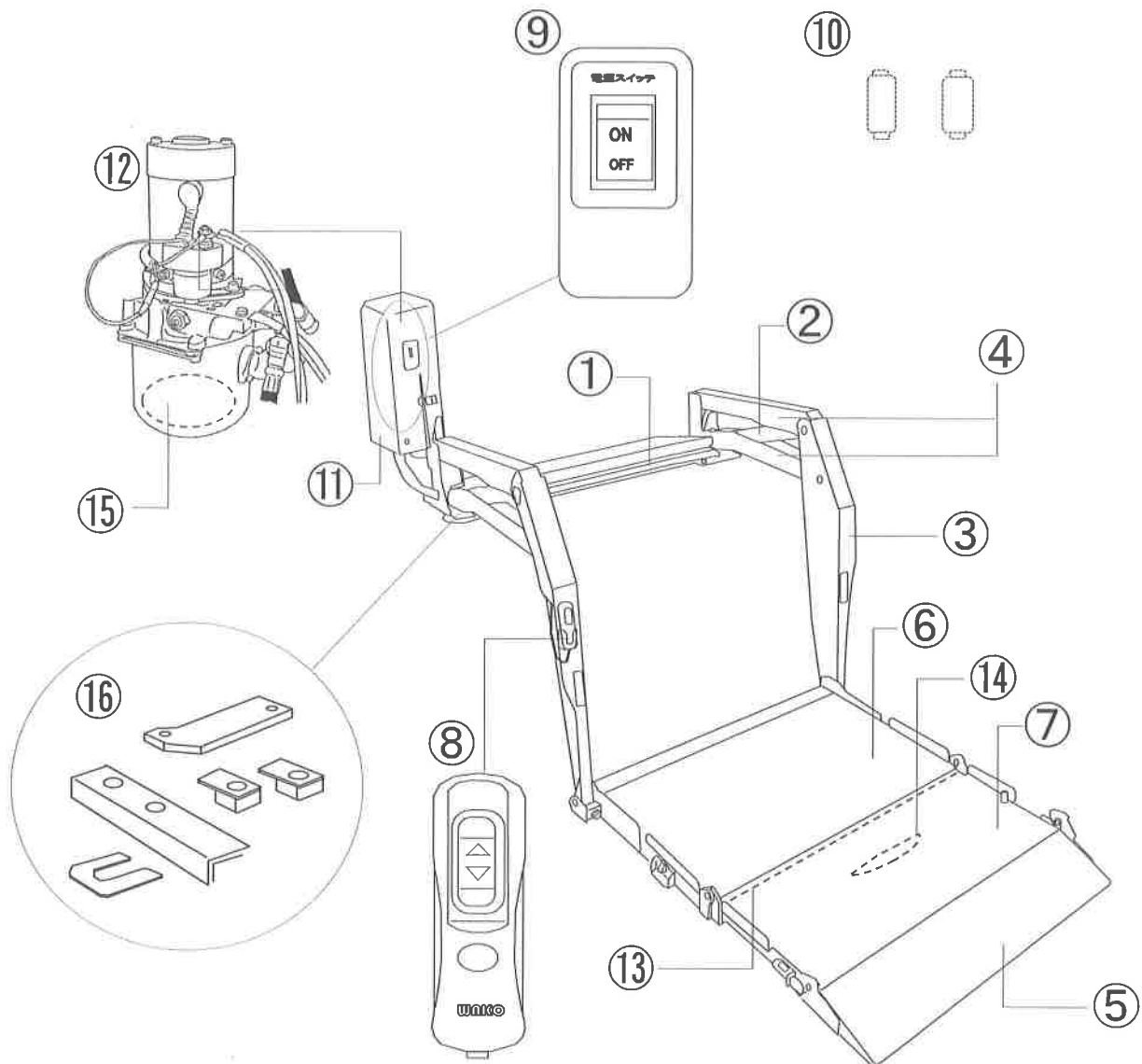
内装式荷物用リフトゲート



平成30年4月19日

 和光工業株式会社

● リフト各部、架装部位名称 (リフト下降限の状態)



(注) 本名称は一般的な取付け例を示した一例であり具体的な取付けは車両毎異なる場合があります。

No.	名称	No.	名称
①	ベースプレート	⑨	電源スイッチ
②	昇降シリンダー	⑩	ヒューズ
③	サイドフレーム	⑪	パワーユニットカバー
④	アッパー/ロアーアーム	⑫	パワーユニット
⑤	フラッパー	⑬	トーションバー
⑥	メインプラットフォームホーム	⑭	アシストグリップ
⑦	サブプラットフォームホーム	⑮	作動油
⑧	操作スイッチ	⑯	リターナー/スペーサー

● リフト解体方法

	解体方法	注意事項
事前処理	リフトを下降限の状態にします。	操作は取扱説明書に従ってください。
	リフトの電源ケーブルを取り外してください。 ①プラス端子から電源ケーブルを外します。 ②車両からアースケーブルを外します。	ショートに注意します。
	パワーユニット内の作動油を抜き、処理します。	引火の恐れがあります。
	リフトの取付ボルト・ナットを緩め取外します。	バリ・切粉に注意します。

名称	解体方法	注意事項
① ベースプレート	アーム類のピンを外し分離します。	バリ・切粉に注意してください。
② 昇降シリンダー	内部の作動油を除去し、金属類とゴム類に分類します。	引火の恐れがあります。
③ サイドフレーム	アーム類のピンを外し分離します。	バリ・切粉に注意してください。
④ アッパー/ロアーアーム	アーム類のピンを外し分離します。	バリ・切粉に注意してください。
⑤ フラッパー	フラッパー結合部を溶接・切断等により、サブプラットホームと分離させ、材質により分別します。	引火・切断ヒューム・粉塵に注意してください。
⑥ メインプラットホーム	サブプラットホームとの連結ピンを外し、サイドフレームと分離し、材質により分別します。	バリ・切粉に注意する。
⑦ サブプラットホーム	メインプラットホームとの連結ピンを外し分離させ、材質により分別します。	バリ・切粉に注意する。
⑧ 操作スイッチ	コードのカブラを抜き、取り外します。材質により分別します。	事前に取外してください。
⑨ 電源スイッチ	コードのカブラを抜き、取り外します。材質により分別します。	事前に取外してください。
⑩ ヒューズ	内部ヒューズブルリンクを取り外し、コードのカブラを抜き取り外します。材質により分別します。	事前に取外してください。
⑪ パワーユニットカバー	ネジ、またはプッシュブルクリップを外し、取り外します。	事前に取外してください。
⑫ パワーユニット	内部の作動油を除去し、ホース、ハーネス類を分離させ取り外します。材質により分別します。	引火の恐れがあります。
⑬ トーションバー	ボルトを緩め、取り外します。	バリ・切粉に注意します。
⑭ アシストグリップ	ボルトを緩め、取り外します。	バリ・切粉に注意します。
⑮ 作動油	パワーユニット内の作動油を抜き、処理します。	事前に取外してください。引火の恐れがあります。
⑯ リテーナー/スペーサー	リフトの取付ボルト・ナットを緩め、取り外します。	バリ・切粉に注意します。

1. 作動油は廃油として廃却してください。
2. 金属類は材質と分別し廃却してください。
3. ハーネス及びヒューズ類は分別し廃却してください。
4. ゴム類、樹脂類は分別し廃却してください。
5. パワーユニットはモーター、金属類、ゴム類に分別し廃却してください。

