

使用済み商用車架装物 解体マニュアル

化学消防ポンプ自動車

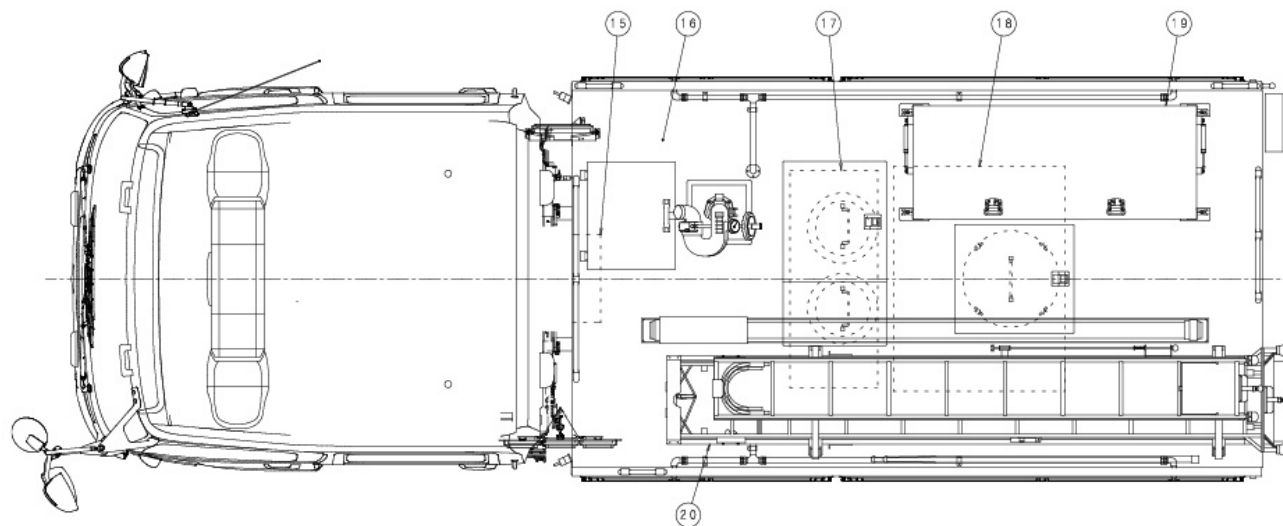
- ・本マニュアルは一般的な事例を示したものであり、掲載されている図や表は実物と異なる場合があります。あらかじめご了承ください。
- ・本情報は解体に関する参考資料として提供するものであり、実際の解体作業は解体事業者様の判断により実施してください。

内 容

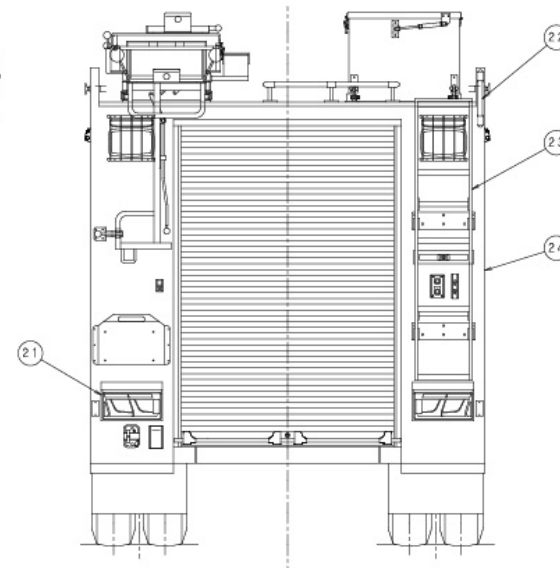
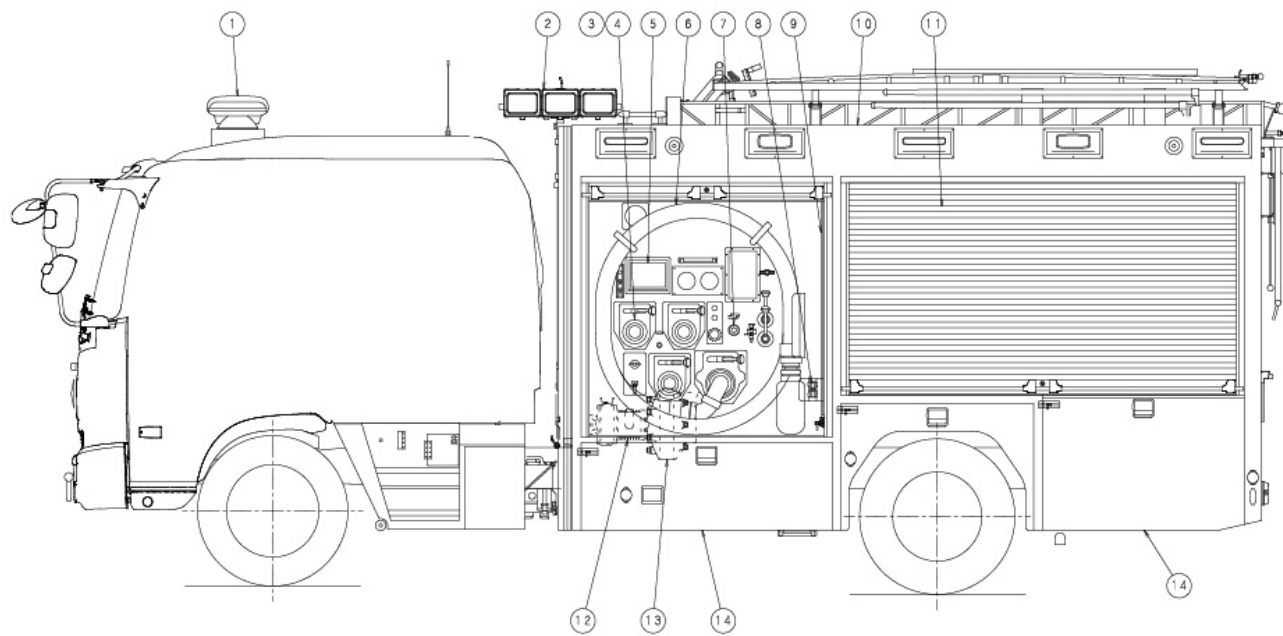
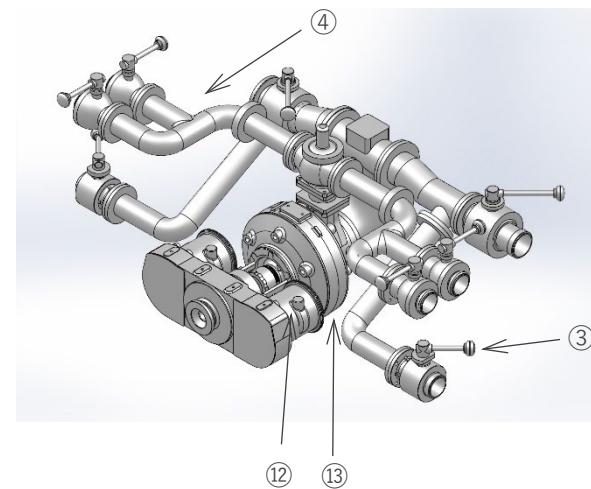
1. 概要図
2. 解体手順
3. 問い合わせ窓口

株式会社吉谷機械製作所

1. 概要図



ポンプ内図面
ポンプ及び配管。



※2-2 に各名称がございますのでご参照ください

2. 解体手順

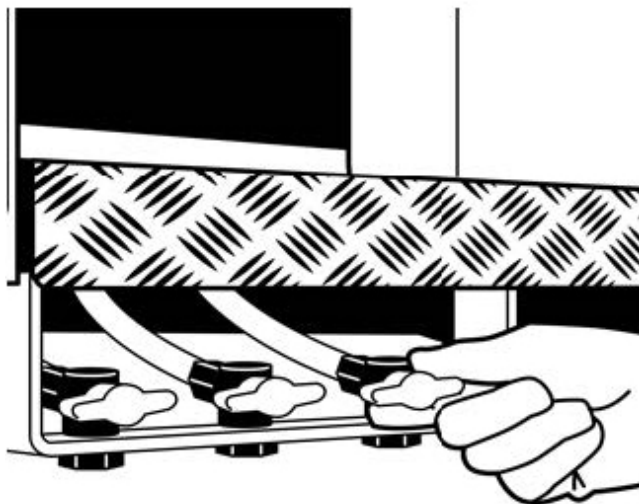
2-1. 解体作業前の準備

- ・ 解体前に積載物を取り外してください。
- ・ ポンプや配管内の残水を排水し、薬液・オイル・不凍液を抜き取ってください。
- ・ 配管のドレンバルブと各コックを全開にして排水してください。

※注意：残圧が残っている場合があるため、必ずドレンから安全に排出してください

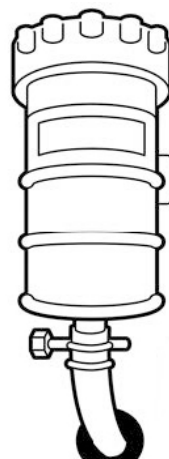
ドレン

ドレンバルブを開いて
残水を排出します。



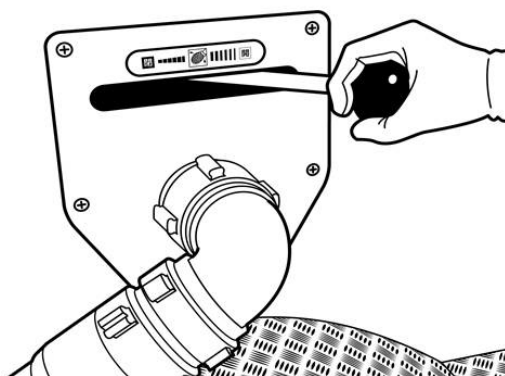
不凍液

抜き取りを行ってください。



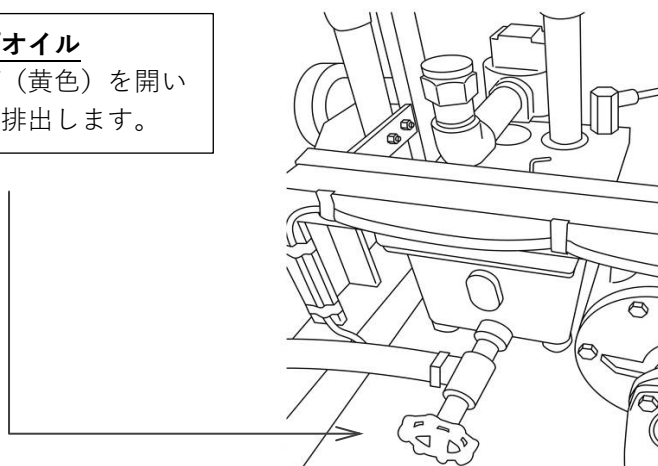
各コック

コックを開いて残水を
排出します。



真空ポンプオイル

排油バルブ（黄色）を開い
てオイルを排出します。



2-2. 部品別解体方法一覧

部品番号	部品名 (作業名)	解体方法	注意事項
1	赤色灯	・灯火類を取り外し、金属類、樹脂類、配線類を分別し処分してください。	
2	サーチライト	・締結具などのボルトを取り外し、金属類、樹脂類、配線類を分別し処分してください。	
3	ボールコック	・取り外し、金属類、樹脂類、配線類を分別し処分してください。	
4	水配管	・配管フランジ結合部ボルトを緩め取り外し、金属類、樹脂類、配線類を分別し処分してください。	
5	ポンプ操作部	・金属類、樹脂類、配線類を分別し処分してください。	
6	吸水管	・配管フランジ結合部ボルトを緩め取り外し、金属類、樹脂類を分別し処分してください。	
7	エゼクター装置	・金属類、樹脂類、配線類を分別し処分してください。	
8	薬液配管	・配管フランジ結合部ボルトを緩め取り外し、金属類、樹脂類、配線類を分別し処分してください。	
9	タンク水量計	・取り外し、金属類、樹脂類、配線類を分別し処分してください。	
10	あおり	・取り外し、金属類、樹脂類、配線類を分別し処分してください。	
11	シャッター	・シャッター、レール、巻き取りドラムを取り外し、金属類、樹脂類、配線類を分別し処分してください。	
12	真空ポンプ	・水ポンプから取り外し、金属類、樹脂類、配線類を分別し処分してください。	
13	水ポンプ	・サブフレームから取り外し、金属類、樹脂類、配線類を分別し処分してください。	
14	サイドステップ	・取り外し、金属類を分別し処分してください。	
15	制御ボックス	・締結具などのボルトを取り外し、金属類、樹脂類、配線類を分別し処分してください。	
16	天井縞板	・溶断、切断により解体し、金属類を分別し処分してください。	
17	薬液タンク	・溶断、切断により解体し、金属類、樹脂類、配線類を分別し処分してください。	
18	水タンク	・溶断、切断により解体し、金属類、樹脂類、配線類を分別し処分してください。	
19	アルミボックス	・締結具などのボルトを取り外し、金属類、樹脂類を分別し処分してください。	
20	梯子装置	・車両から積載物を取り外し、金属類、樹脂類、配線類を分別し処分してください。	
21	後部ランプカバー	・取り外し、金属類、樹脂類、配線類を分別し処分してください。	

22	手すり	・取り外し、金属類を分別し処分してください。	
23	昇降ステップ	・フレームから取り外し、金属類を分別し処分してください。	
24	ボディ骨格	・溶断、切断により解体し、金属類を分別し処分してください。	

2-3. 解体作業手順

2-1 の解体作業前の準備を終えたのち、サブフレーム及びスイッチ類を取り外します。
その後、各部品を取り外し、2-2 の部品別解体方法に従い分別し処分してください。

3. 問い合わせ窓口

本解体マニュアルに関して、問い合わせ事項等がございましたら下記までお願い致します。

株式会社吉谷機械製作所

〒680-0921 鳥取県鳥取市古海 356-1

TEL:0857-23-2211