

使用済み商用車架装物 解体マニュアル

小型動力ポンプ付き積載車

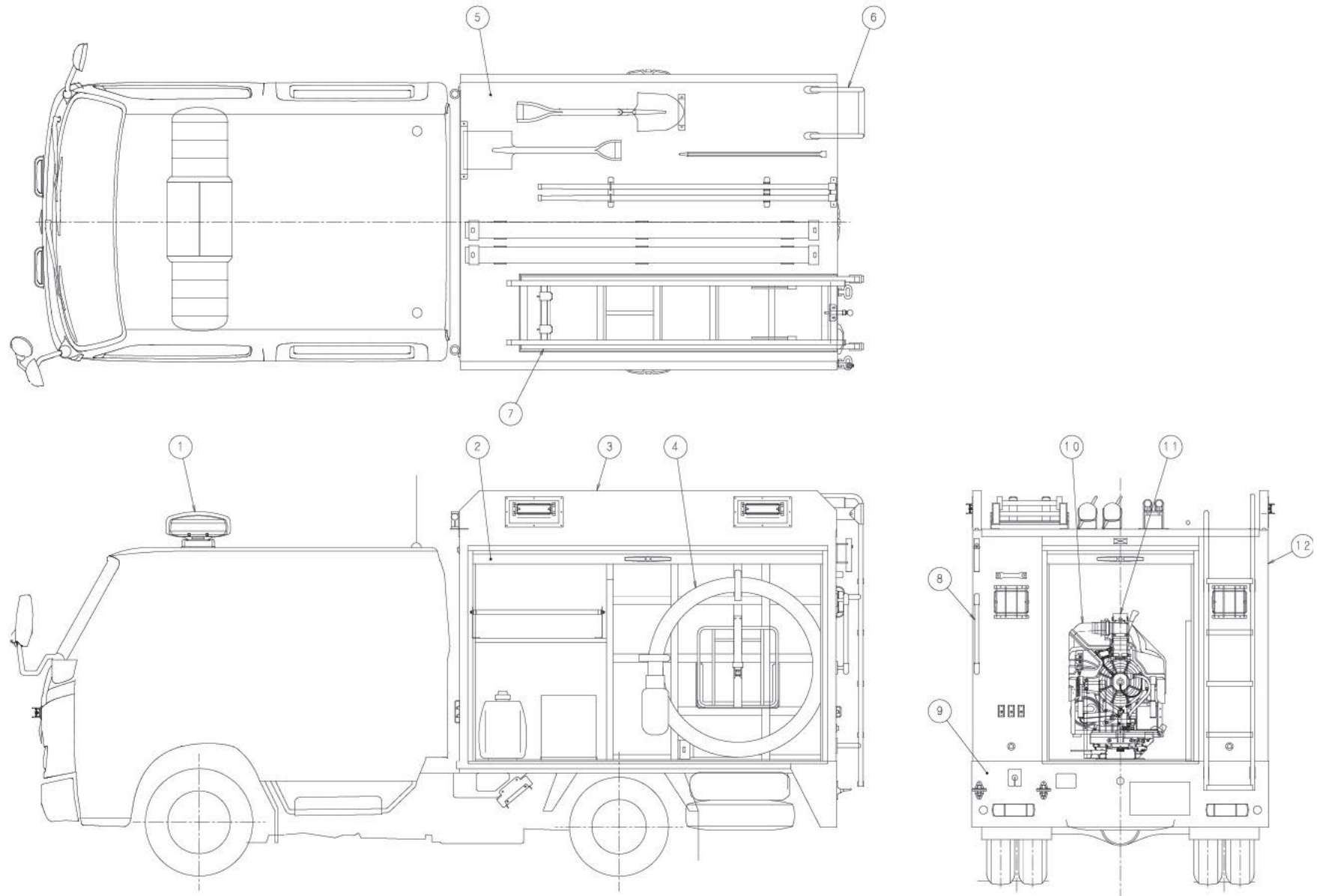
- ・本マニュアルは一般的な事例を示したものであり、掲載されている図や表は実物と異なる場合があります。あらかじめご了承ください。
- ・本情報は解体に関する参考資料として提供するものであり、実際の解体作業は解体事業者様の判断により実施してください。

内 容

1. 概要図
2. 解体手順
3. 問い合わせ窓口

株式会社吉谷機械製作所

1. 概要図



※2-2 に各名称がございますのでご参照ください

2. 解体手順

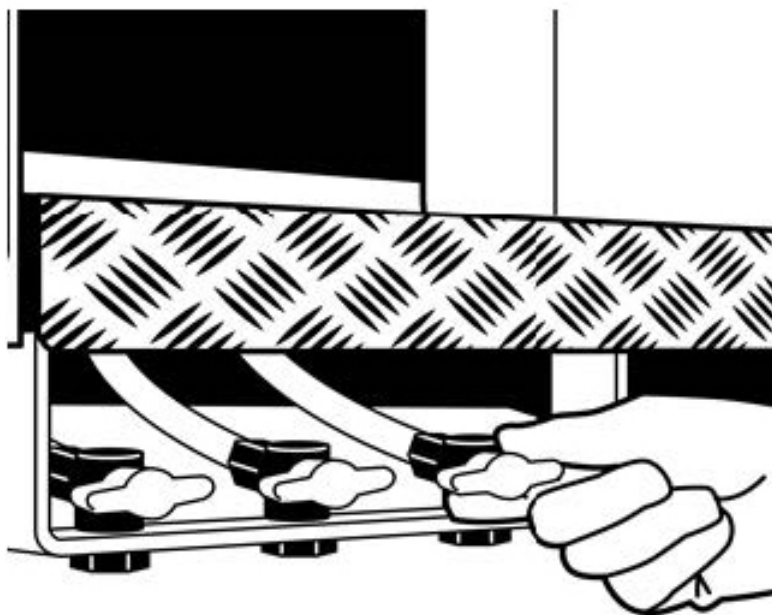
2-1. 解体作業前の準備

- ・ 解体前に積載物を取り外してください。
- ・ ポンプや配管内の残水を排水し、オイル・不凍液を抜き取ってください。
- ・ 配管のドレンバルブと各コックを全開にして排水してください。

※注意：残圧が残っている場合があるため、必ずドレンから安全に排出してください

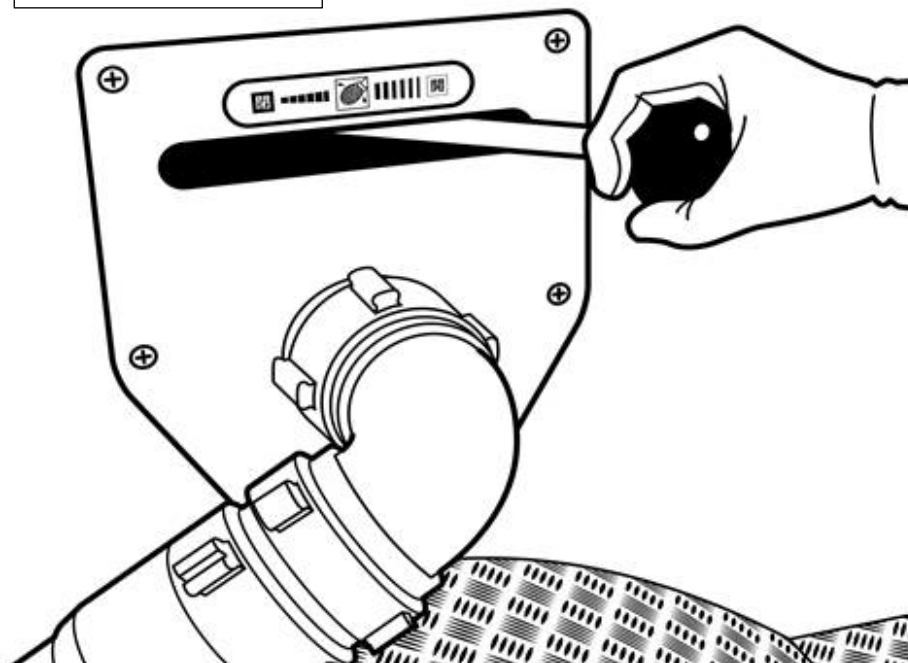
ドレン

ドレンバルブを開いて
残水を排出します。



各コック

コックを開いて残水を
排出します。



2-2. 部品別解体方法一覧

部品番号	部品名 (作業名)	解体方法	注意事項
1	赤色灯	・灯火類を取り外し、金属類、樹脂類、配線類を分別し処分してください。	
2	シャッター	・シャッター、レール、巻き取りドラムを取り外し、金属類、樹脂類、配線類を分別し処分してください。	
3	あおり	・締結具などのボルトを取り外し、金属類、樹脂類、配線類を分別し処分してください。	
4	吸水管	・配管フランジ結合部ボルトを緩め取り外し、金属類、樹脂類を分別し処分してください。	
5	天井縞板	・溶断、切断により解体し、金属類を分別し処分してください。	
6	昇降ステップ	・フレームから取り外し、金属類を分別し処分してください。	
7	梯子装置	・車両から積載物を取り外し、金属類、樹脂類、配線類を分別し処分してください。	
8	手すり	・取り外し、金属類を分別し処分してください。	
9	リアパネル	・溶断、切断により解体し、金属類、樹脂類、配線類を分別し処分してください。	
10	可搬ポンプ	メーカーの取扱説明書の通りに処分	
11	可搬ポンプ積載装置	・溶断、切断により解体し、金属類、樹脂類、配線類を分別し処分してください。	
12	ボディ骨格	・溶断、切断により解体し、金属類を分別し処分してください。	

2-3. 解体作業手順

2-1 の解体作業前の準備を終えたのち、サブフレーム及びスイッチ類を取り外します。
その後、各部品を取り外し、2-2 の部品別解体方法に従い分別し処分してください。

3. 問い合わせ窓口

本解体マニュアルに関して、問い合わせ事項等がございましたら下記までお願い致します。

株式会社吉谷機械製作所

〒680-0921 鳥取県鳥取市古海 356-1

TEL:0857-23-2211