

脱着車をご愛用の皆様へ

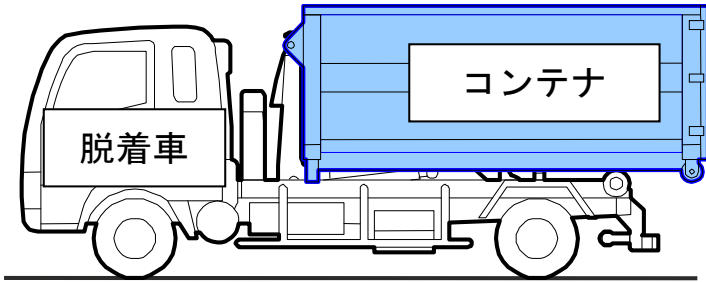


Japan Auto-Body Industries Association inc.
 一般社団法人 日本自動車車体工業会
 特装部会 脱着車キャリア・コンテナ分科会

脱着車用コンテナは、道路交通法上「積載物」として扱われています。

1. 脱着車の最大積載量

脱着車の「最大積載量」の数値(車検証または後部ステッカーを確認)には「積載物」であるコンテナの自重も含まれています。



$$\text{最大積載量} - \text{コンテナ自重} = \text{実積載量}$$

例えば・・・
 最大積載量 : 4,000kg
 コンテナ自重 : 800kg の場合、
 実際に積める荷物の積載量は
 3,200kg です。

2. コンテナの寸法について

下記をご参照いただき、コンテナは脱着車との適正な組み合わせで使用してください。

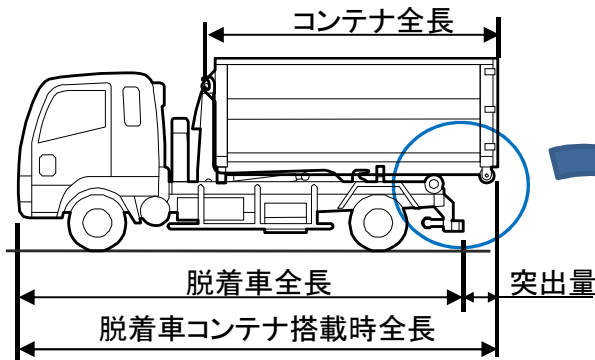
2-1 コンテナの全長

① 道路交通法(道路交通法施行令 第22条)の規定により、脱着車後端からの突出量が脱着車全長の1/10以下にしなければいけません。

★② 突入防止装置後面から、コンテナ後面までの距離を350mm以内(小型車検枠の場合は450mm以内)としてください。

★③ 小型車検枠の場合は、脱着車コンテナ搭載時全長を4.7m以下としてください。

← 自主基準

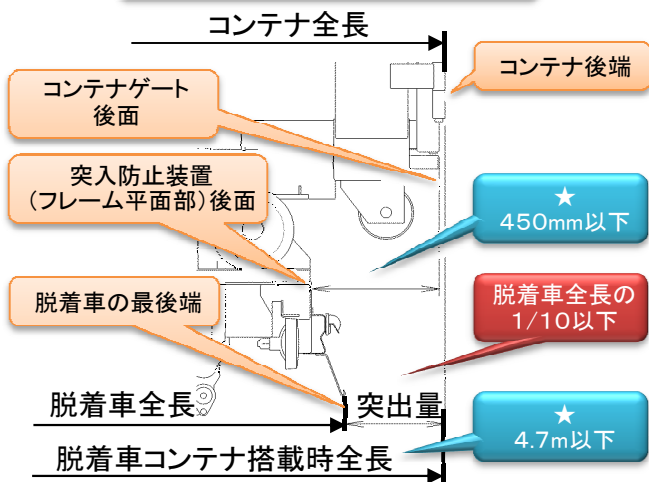
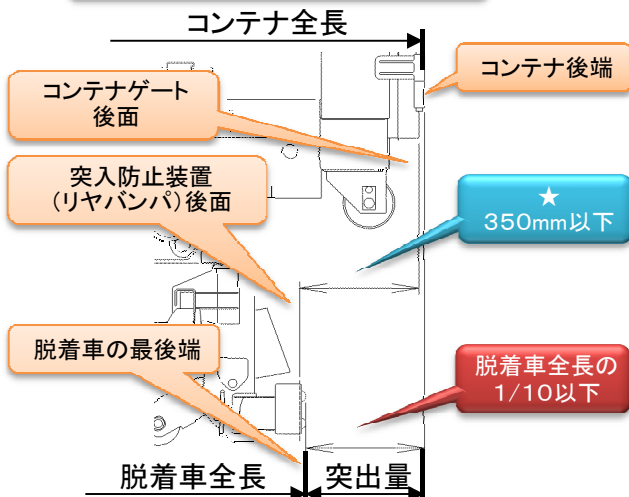


注) ★はJABIAの自主基準となります。
 安全を最優先とするため、JABIAに加盟しているメーカーは、本規準を遵守しています。

拡大

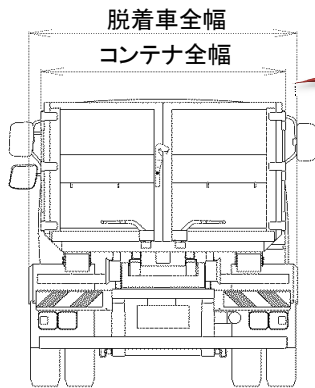
普通車検枠(1ナンバー)の場合

小型車検枠(4ナンバー)の場合



2-2 コンテナの全幅

道路交通法(道路交通法施行令 第22条)の規定により、コンテナ全幅は脱着車全幅以下とし、脱着車の左右からはみ出した状態で走行してはいけません。



脱着車全幅より、はみ出さないこと

脱着車全幅 \geq コンテナ全幅

2-3 コンテナの全高

①道路交通法(道路交通法施行令 第22条)の規定により、脱着車コンテナ搭載時全高は3.8m以下としなければいけません。

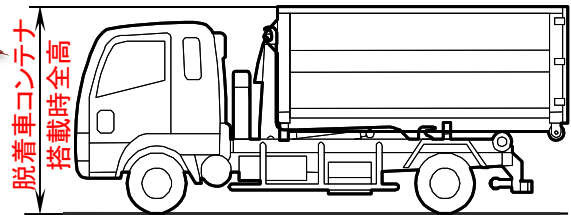
★②小型車検枠の場合は、脱着車コンテナ搭載時全高を2.0m以下としてください。

★③脱着車に搭載した状態での横転限界角度、積載物比重、搭載するコンテナのゲート仕様等を考慮し、安全に使用できる内法高さで使用してください。

自主基準

脱着車コンテナ搭載時全高 \leq 3.8m

小型車検枠の場合は
脱着車コンテナ搭載時全高 \leq 2.0m以下
また、
脱着車コンテナ搭載時の転倒限界角度、
積載物比重、ゲート仕様を考慮



3. 脱着車とコンテナの互換性

当会では、脱着車とコンテナの安全使用のため、強度や互換性に関する自主基準を設けており、基準に適合している脱着車とコンテナには、下記ラベルを貼り付けしています。

『JABIA 基準適合ラベル』



■製作基準互換性適合ラベル(青/白)
同じ色の脱着車とコンテナの組み合わせ
で使用ができます。



■製作基準適合ラベル(黄/緑)
強度基準には適合していますが、
互換性を保証するものではありません。

4. コンテナの改造について

コンテナ製作メーカーより出荷されたコンテナ(『JABIA 基準適合ラベル』付の完成品)に、外観寸法やコンテナ自重が変更となる改造は、絶対に行わないでください。(違法改造の禁止)
※仕様変更が必要になった場合は、コンテナ製作メーカーへご相談いただくようお願いいたします。

5. コンテナのメンテナンスについて

コンテナと脱着車の連結部分、外観上の損傷具合(特に床面)を定期的に点検してください。
損傷が激しい場合はご使用を中止し、修理等について、購入したコンテナ製作メーカーへご相談ください。

脱着車やコンテナをご購入される際は、安全な作業を行っていただくため、自主基準を基に製作している、JABIA会員メーカーの製品を推奨いたします。